

## Doigt d'indexage en acier ou en inox avec bouton de manœuvre en plastique et encoche d'arrêt

Description de l'article/illustrations du produit



### Description

#### Description du produit :

Les doigts d'indexage sont utilisés lorsqu'il faut éviter tout déplacement de la position d'arrêt sous l'effet de forces transversales.

Par exemple pour le verrouillage de la longueur et de la hauteur ainsi que le verrouillage de la position dans la construction de machines, d'appareils, de meubles et de véhicules spéciaux.

Le doigt ne peut être placé dans une autre position de verrouillage qu'après avoir été désengagé manuellement. Pour verrouiller cette position sur une longue période, utiliser la forme C ou D avec encoche d'arrêt.

Les matériaux employés permettent une utilisation variée, y compris pour les applications les plus exigeantes en matière de résistance à la corrosion.

#### Matière :

Modèle en acier :

Douille filetée et doigt d'arrêt en acier de décolletage.

Ressort de compression 1.4310.

Modèle en inox A2 :

Douille filetée 1.4305.

Doigt d'arrêt trempé 1.4034.

Doigt d'arrêt non trempé 1.4305.

Ressort de compression 1.4310.

Modèle en inox A4 :

Douille filetée et doigt d'arrêt 1.4404.

Ressort de compression 1.4401 ou 1.4571.

Bouton de manœuvre en thermoplastique gris foncé ou rouge signalisation RAL3020.

#### Finition :

Modèle en acier :

corps fileté bruni.

Doigt d'arrêt trempé, rectifié et bruni.

Modèle en inox A2 :

corps fileté poli.

Doigt d'arrêt trempé ou non trempé, rectifié et poli.

Modèle en inox A4 :

corps fileté poli.

Doigt d'arrêt rectifié, nickelé chimiquement ou poli.

#### Sur demande :

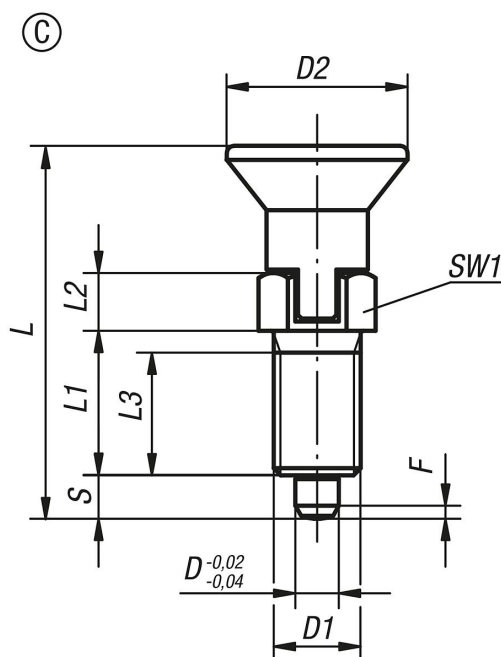
Finitions spéciales.

#### Accessoires :

Entretoise K0665

# Doigt d'indexage en acier ou en inox avec bouton de manœuvre en plastique et encoche d'arrêt

Dessins



## Aperçu des articles

Référence	Forme	Matière du corps de base	Code acier	Surface corps	Couleur de composant	D	D1	D2	L	L1	L2	L3	Course S	SW1	F x 30°	Force du ressort initiale F1 env. N	Force du ressort finale F2 env. N
K0338.3903	C	acier	-	traitée	gris foncé RAL 7021	3	M6x0,75	14	31,5	12	5	10	3,5	8	0,8	4,5	10
K0338.3004	C	acier	-	traitée	gris foncé RAL 7021	4	M8x1	18	38,5	15	6	13	4	10	1	6	12
K0338.3105	C	acier	-	traitée	gris foncé RAL 7021	5	M10x1	21	43,5	17	7	15	5	13	1,3	5	12
K0338.3206	C	acier	-	traitée	gris foncé RAL 7021	6	M12x1,5	25	51,7	20	8	17	6	14	1,8	6	14
K0338.3308	C	acier	-	traitée	gris foncé RAL 7021	8	M16x1,5	33	68	26	10	23	8	19	2,3	15	35
K0338.3410	C	acier	-	traitée	gris foncé RAL 7021	10	M20x1,5	33	74	28	12	25	10	22	2,8	15	34
K0338.3412	C	acier	-	traitée	gris foncé RAL 7021	12	M20x1,5	33	78	28	14	25	12	22	2,8	15	39
K0338.3516	C	acier	-	traitée	gris foncé RAL 7021	16	M24x2	40	96	32	18	28	16	27	3,2	20	46
K0338.390384	C	acier	-	traitée	rouge traffic RAL 3020	3	M6x0,75	14	31,5	12	5	10	3,5	8	0,8	4,5	10
K0338.300484	C	acier	-	traitée	rouge traffic RAL 3020	4	M8x1	18	38,5	15	6	13	4	10	1	6	12
K0338.310584	C	acier	-	traitée	rouge traffic RAL 3020	5	M10x1	21	43,5	17	7	15	5	13	1,3	5	12
K0338.320684	C	acier	-	traitée	rouge traffic RAL 3020	6	M12x1,5	25	51,7	20	8	17	6	14	1,8	6	14
K0338.330884	C	acier	-	traitée	rouge traffic RAL 3020	8	M16x1,5	33	68	26	10	23	8	19	2,3	15	35
K0338.341084	C	acier	-	traitée	rouge traffic RAL 3020	10	M20x1,5	33	74	28	12	25	10	22	2,8	15	34
K0338.341284	C	acier	-	traitée	rouge traffic RAL 3020	12	M20x1,5	33	78	28	14	25	12	22	2,8	15	39
K0338.351684	C	acier	-	traitée	rouge traffic RAL 3020	16	M24x2	40	96	32	18	28	16	27	3,2	20	46
K0338.03903	C	acier inoxydable	1.4034	traitée	gris foncé RAL 7021	3	M6x0,75	14	31,5	12	5	10	3,5	8	0,8	4,5	10
K0338.03004	C	acier inoxydable	1.4034	traitée	gris foncé RAL 7021	4	M8x1	18	38,5	15	6	13	4	10	1	6	12
K0338.03105	C	acier inoxydable	1.4034	traitée	gris foncé RAL 7021	5	M10x1	21	43,5	17	7	15	5	13	1,3	5	12
K0338.03206	C	acier inoxydable	1.4034	traitée	gris foncé RAL 7021	6	M12x1,5	25	51,7	20	8	17	6	14	1,8	6	14
K0338.03308	C	acier inoxydable	1.4034	traitée	gris foncé RAL 7021	8	M16x1,5	33	68	26	10	23	8	19	2,3	15	35
K0338.03410	C	acier inoxydable	1.4034	traitée	gris foncé RAL 7021	10	M20x1,5	33	74	28	12	25	10	22	2,8	15	34
K0338.03412	C	acier inoxydable	1.4034	traitée	gris foncé RAL 7021	12	M20x1,5	33	78	28	14	25	12	22	2,8	15	39
K0338.03516	C	acier inoxydable	1.4034	traitée	gris foncé RAL 7021	16	M24x2	40	96	32	18	28	16	27	3,2	20	46
K0338.0390384	C	acier inoxydable	1.4034	traitée	rouge traffic RAL 3020	3	M6x0,75	14	31,5	12	5	10	3,5	8	0,8	4,5	10
K0338.0300484	C	acier inoxydable	1.4034	traitée	rouge traffic RAL 3020	4	M8x1	18	38,5	15	6	13	4	10	1	6	12
K0338.0310584	C	acier inoxydable	1.4034	traitée	rouge traffic RAL 3020	5	M10x1	21	43,5	17	7	15	5	13	1,3	5	12
K0338.0320684	C	acier inoxydable	1.4034	traitée	rouge traffic RAL 3020	6	M12x1,5	25	51,7	20	8	17	6	14	1,8	6	14
K0338.0330884	C	acier inoxydable	1.4034	traitée	rouge traffic RAL 3020	8	M16x1,5	33	68	26	10	23	8	19	2,3	15	35
K0338.0341084	C	acier inoxydable	1.4034	traitée	rouge traffic RAL 3020	10	M20x1,5	33	74	28	12	25	10	22	2,8	15	34
K0338.0341284	C	acier inoxydable	1.4034	traitée	rouge traffic RAL 3020	12	M20x1,5	33	78	28	14	25	12	22	2,8	15	39
K0338.0351684	C	acier inoxydable	1.4034	traitée	rouge traffic RAL 3020	16	M24x2	40	96	32	18	28	16	27	3,2	20	46
K0338.13903	C	acier inoxydable	1.4305	non traitée	gris foncé RAL 7021	3	M6x0,75	14	31,5	12	5	10	3,5	8	0,8	4,5	10
K0338.13004	C	acier inoxydable	1.4305	non traitée	gris foncé RAL 7021	4	M8x1	18	38,5	15	6	13	4	10	1	6	12

# Doigt d'indexage en acier ou en inox avec bouton de manœuvre en plastique et encoche d'arrêt

## Aperçu des articles

Référence	Forme	Matière du corps de base	Code acier	Surface corps	Couleur de composant	D	D1	D2	L	L1	L2	L3	Course S	SW1	F x 30°	Force du ressort initiale F1 env. N	Force du ressort finale F2 env. N
K0338.13105	C	acier inoxydable	1.4305	non traité	gris foncé RAL 7021	5	M10x1	21	43,5	17	7	15	5	13	1,3	5	12
K0338.13206	C	acier inoxydable	1.4305	non traité	gris foncé RAL 7021	6	M12x1,5	25	51,7	20	8	17	6	14	1,8	6	14
K0338.13308	C	acier inoxydable	1.4305	non traité	gris foncé RAL 7021	8	M16x1,5	33	68	26	10	23	8	19	2,3	15	35
K0338.13410	C	acier inoxydable	1.4305	non traité	gris foncé RAL 7021	10	M20x1,5	33	74	28	12	25	10	22	2,8	15	34
K0338.13412	C	acier inoxydable	1.4305	non traité	gris foncé RAL 7021	12	M20x1,5	33	78	28	14	25	12	22	2,8	15	39
K0338.13516	C	acier inoxydable	1.4305	non traité	gris foncé RAL 7021	16	M24x2	40	96	32	18	28	16	27	3,2	20	46
K0338.1390384	C	acier inoxydable	1.4305	non traité	rouge traffic RAL 3020	3	M6x0,75	14	31,5	12	5	10	3,5	8	0,8	4,5	10
K0338.1300484	C	acier inoxydable	1.4305	non traité	rouge traffic RAL 3020	4	M8x1	18	38,5	15	6	13	4	10	1	6	12
K0338.1310584	C	acier inoxydable	1.4305	non traité	rouge traffic RAL 3020	5	M10x1	21	43,5	17	7	15	5	13	1,3	5	12
K0338.1320684	C	acier inoxydable	1.4305	non traité	rouge traffic RAL 3020	6	M12x1,5	25	51,7	20	8	17	6	14	1,8	6	14
K0338.1330884	C	acier inoxydable	1.4305	non traité	rouge traffic RAL 3020	8	M16x1,5	33	68	26	10	23	8	19	2,3	15	35
K0338.1341084	C	acier inoxydable	1.4305	non traité	rouge traffic RAL 3020	10	M20x1,5	33	74	28	12	25	10	22	2,8	15	34
K0338.1341284	C	acier inoxydable	1.4305	non traité	rouge traffic RAL 3020	12	M20x1,5	33	78	28	14	25	12	22	2,8	15	39
K0338.1351684	C	acier inoxydable	1.4305	non traité	rouge traffic RAL 3020	16	M24x2	40	96	32	18	28	16	27	3,2	20	46
K0338.63903	C	acier inoxydable	1.4404	nickelé	gris foncé RAL 7021	3	M6x0,75	14	31,5	12	5	10	3,5	8	0,8	3	6,5
K0338.63004	C	acier inoxydable	1.4404	nickelé	gris foncé RAL 7021	4	M8x1	18	38,5	15	6	13	4	10	1	7	15,5
K0338.63105	C	acier inoxydable	1.4404	nickelé	gris foncé RAL 7021	5	M10x1	21	43,5	17	7	15	5	13	1,3	4	12,5
K0338.63206	C	acier inoxydable	1.4404	nickelé	gris foncé RAL 7021	6	M12x1,5	25	51,7	20	8	17	6	14	1,8	7	14,5
K0338.63308	C	acier inoxydable	1.4404	nickelé	gris foncé RAL 7021	8	M16x1,5	33	68	26	10	23	8	19	2,3	15	35
K0338.63410	C	acier inoxydable	1.4404	nickelé	gris foncé RAL 7021	10	M20x1,5	33	74	28	12	25	10	22	2,8	15	30
K0338.63412	C	acier inoxydable	1.4404	nickelé	gris foncé RAL 7021	12	M20x1,5	33	78	28	14	25	12	22	2,8	15	39
K0338.63516	C	acier inoxydable	1.4404	nickelé	gris foncé RAL 7021	16	M24x2	40	96	32	18	28	16	27	3,2	20	40
K0338.6390384	C	acier inoxydable	1.4404	nickelé	rouge traffic RAL 3020	3	M6x0,75	14	31,5	12	5	10	3,5	8	0,8	3	6,5
K0338.6300484	C	acier inoxydable	1.4404	nickelé	rouge traffic RAL 3020	4	M8x1	18	38,5	15	6	13	4	10	1	7	15,5
K0338.6310584	C	acier inoxydable	1.4404	nickelé	rouge traffic RAL 3020	5	M10x1	21	43,5	17	7	15	5	13	1,3	4	12,5
K0338.6320684	C	acier inoxydable	1.4404	nickelé	rouge traffic RAL 3020	6	M12x1,5	25	51,7	20	8	17	6	14	1,8	7	14,5
K0338.6330884	C	acier inoxydable	1.4404	nickelé	rouge traffic RAL 3020	8	M16x1,5	33	68	26	10	23	8	19	2,3	15	35
K0338.6341084	C	acier inoxydable	1.4404	nickelé	rouge traffic RAL 3020	10	M20x1,5	33	74	28	12	25	10	22	2,8	15	30
K0338.6341284	C	acier inoxydable	1.4404	nickelé	rouge traffic RAL 3020	12	M20x1,5	33	78	28	14	25	12	22	2,8	15	39
K0338.6351684	C	acier inoxydable	1.4404	nickelé	rouge traffic RAL 3020	16	M24x2	40	96	32	18	28	16	27	3,2	20	40
K0338.73903	C	acier inoxydable	1.4404	naturel	gris foncé RAL 7021	3	M6x0,75	14	31,5	12	5	10	3,5	8	0,8	3	6,5
K0338.73004	C	acier inoxydable	1.4404	naturel	gris foncé RAL 7021	4	M8x1	18	38,5	15	6	13	4	10	1	7	15,5
K0338.73105	C	acier inoxydable	1.4404	naturel	gris foncé RAL 7021	5	M10x1	21	43,5	17	7	15	5	13	1,3	4	12,5
K0338.73206	C	acier inoxydable	1.4404	naturel	gris foncé RAL 7021	6	M12x1,5	25	51,7	20	8	17	6	14	1,8	7	14,5
K0338.73308	C	acier inoxydable	1.4404	naturel	gris foncé RAL 7021	8	M16x1,5	33	68	26	10	23	8	19	2,3	15	35
K0338.73410	C	acier inoxydable	1.4404	naturel	gris foncé RAL 7021	10	M20x1,5	33	74	28	12	25	10	22	2,8	15	30
K0338.73412	C	acier inoxydable	1.4404	naturel	gris foncé RAL 7021	12	M20x1,5	33	78	28	14	25	12	22	2,8	15	39
K0338.73516	C	acier inoxydable	1.4404	naturel	gris foncé RAL 7021	16	M24x2	40	96	32	18	28	16	27	3,2	20	40
K0338.7390384	C	acier inoxydable	1.4404	naturel	rouge traffic RAL 3020	3	M6x0,75	14	31,5	12	5	10	3,5	8	0,8	3	6,5
K0338.7300484	C	acier inoxydable	1.4404	naturel	rouge traffic RAL 3020	4	M8x1	18	38,5	15	6	13	4	10	1	7	15,5
K0338.7310584	C	acier inoxydable	1.4404	naturel	rouge traffic RAL 3020	5	M10x1	21	43,5	17	7	15	5	13	1,3	4	12,5
K0338.7320684	C	acier inoxydable	1.4404	naturel	rouge traffic RAL 3020	6	M12x1,5	25	51,7	20	8	17	6	14	1,8	7	14,5
K0338.7330884	C	acier inoxydable	1.4404	naturel	rouge traffic RAL 3020	8	M16x1,5	33	68	26	10	23	8	19	2,3	15	35
K0338.7341084	C	acier inoxydable	1.4404	naturel	rouge traffic RAL 3020	10	M20x1,5	33	74	28	12	25	10	22	2,8	15	30
K0338.7341284	C	acier inoxydable	1.4404	naturel	rouge traffic RAL 3020	12	M20x1,5	33	78	28	14	25	12	22	2,8	15	39
K0338.7351684	C	acier inoxydable	1.4404	naturel	rouge traffic RAL 3020	16	M24x2	40	96	32	18	28	16	27	3,2	20	40