

MTS Einphasen Sicherheitstransformator

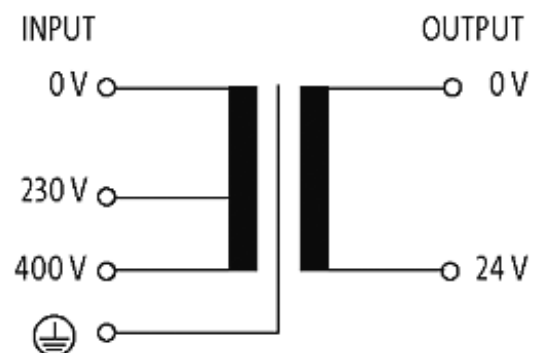
P: 160VA IN: 230/400VAC OUT: 24VAC

Einphasen- Sicherheitstransformator
160 VA
Isolationsklasse T 40/B

Andere Spannungen auf Anfrage.

[Link zum Produkt](#)

Abbildungen



stay connected

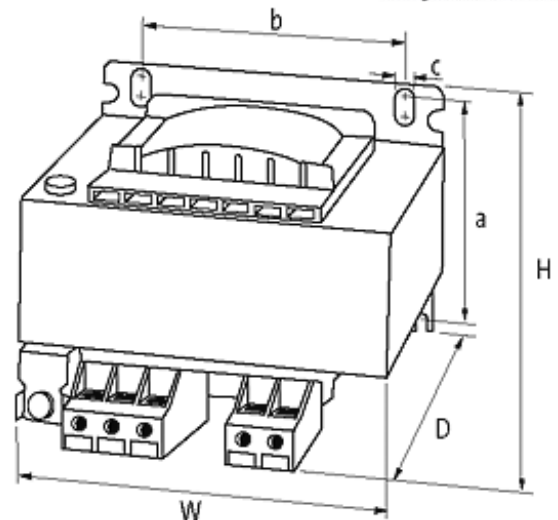


Abbildung stellvertretend

Zulassungen



Eingang

Eingangsspannung	230/400 V AC
Frequenz	50...60 Hz
Eingangsstrom	0.82 A (230 V AC); 0.47 A (400 V AC)
Einschaltstrom	6.1 A (230 V AC); 3.5 A (400 V AC)
Kurzschlussstrom	9.5 A (230 V AC); 5.5 A (400 V AC)

Allgemeine Daten

Normen	EN 61558-1, EN 61558-2-6, EN 62041 category 0
Prüf-Isolationsspannung	4 kV (prim./sec.)
Befestigungsart	Langlochbefestigung und schnappbar auf Tragschiene TH35 (EN 60715)
Temperaturbereich	-20...+40 °C (Lagertemperatur -40...+80 °C)
Abmessungen H × B × T	101×96×106 mm
Befestigungsmaße a × b × c	86.5×84×4.8 mm
Bohrung Ø	4.8×8.4 mm

Ausgang

Ausgangsspannung	24 V AC (SELV)
Ausgangsleistung	160 VA

Kaufmännische Daten

EAN	4048879078528
eClass	27031302
Mindestbestellmenge	1

Die in diesem Datenblatt enthaltenen Angaben wurden mit der größtmöglichen Sorgfalt erarbeitet. Für Richtigkeit, Vollständigkeit und Aktualität ist die Haftung auf grobes Verschulden begrenzt. Stand: 05/17

Ursprungsland	CZ
Zolltarifnummer	85043180