

Technische Daten

USPLE205CO

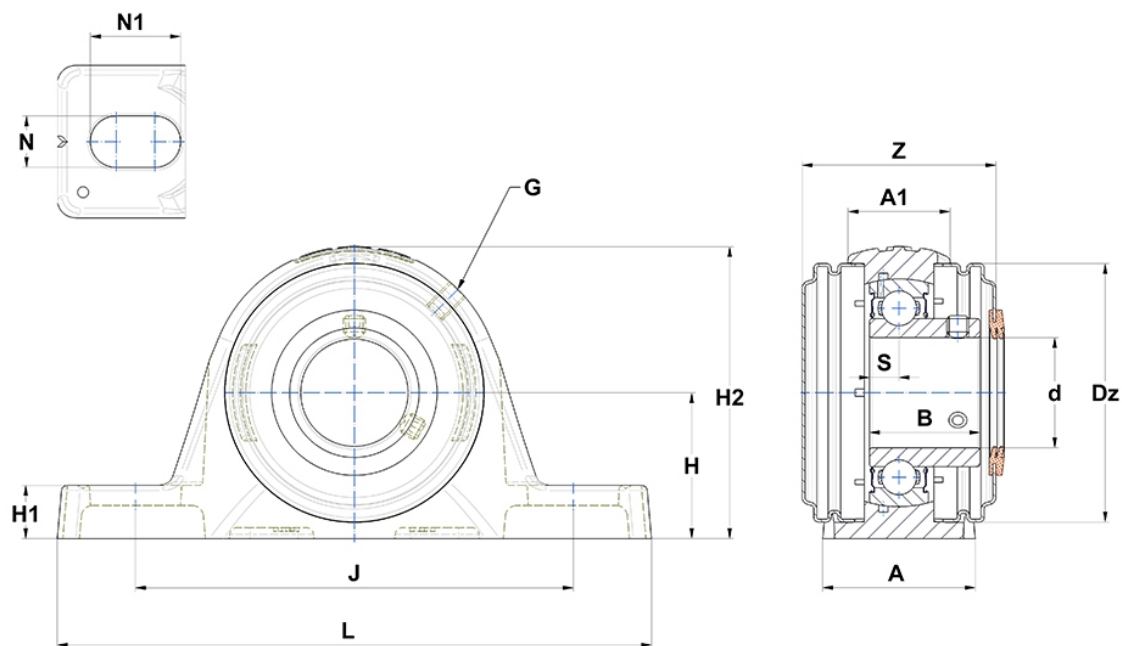
Gehäuselagereinheiten

Graugussgehäuse, Lagereinsatz
Innenring, Einlippendichtung

mit Gewindestiften

am

Anzeigen



Technische Eigenschaften

A	36,5 mm
A1	24,5 mm
B	27 mm
d	25 mm
Dz	60 mm
G	M6x1
H	33,3 mm
H1	12,8 mm
H2	67,8 mm
J	104,2 mm
L	139 mm
N	11mm
N1	17 mm
s1	13,5 mm
S	7,5 mm
Z	47,3 mm

Produktleistung

C	14 kN
C0	7,88 kN
T min.	-20 °C
T max.	100 °C

Andere Merkmale

Gewicht	0,6 kg
Empfohlenes Anzugsmoment für Befestigungsschraube	5,5 Nm
Bezeichnung des Gehäuses	PLE205N-
Bezeichnung des Lagers	US205G2
Bezeichnung der offenen Kappe	SCO205-25