



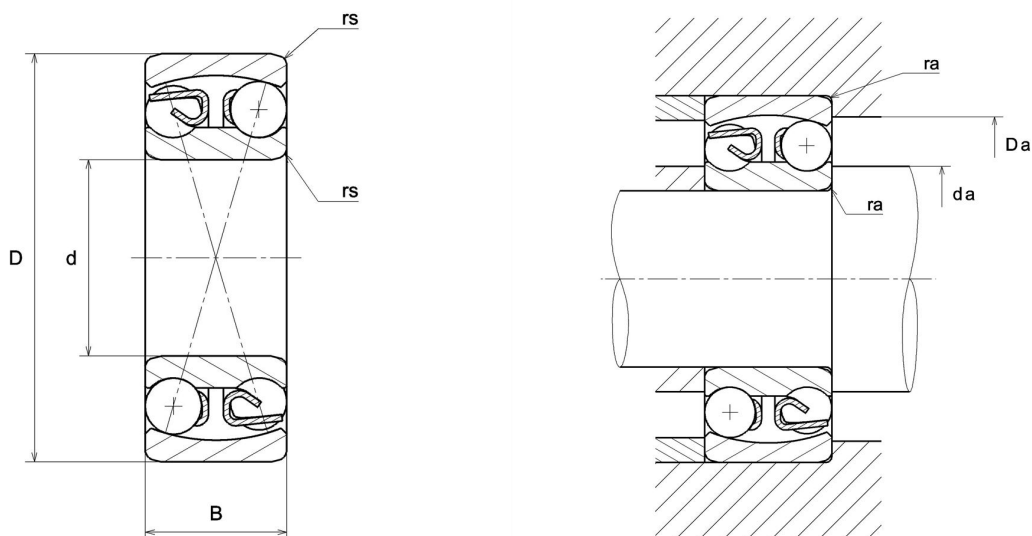
Technisches Datenblatt

1305SC3

Pendelkugellager

Pendelkugellager, Radialkontakt, Stahlblechkäfig, offen

Anzeigen



Technische Eigenschaften

d	25 mm
D	62 mm
B	17 mm
rs min	1,1 mm
e	0,28
Y1	2,3
Y2	3,5
Y0	2,4
Radiallagerluftklasse	C3
Präzisionsklasse	P0
Masse	0,26 kg
Marke	NTN

Produktleistung

Dynamische Tragzahl, C	18,2 kN
Statische Tragzahl, C0	5 kN
Nlim (Öl)	13.000 U/min
Nlim (Fett)	10.000 U/min
Min Betriebstemperatur, Tmin	-20 °C
Max Betriebstemperatur, Tmax	120 °C

Definitionsempfehlungen der Umgebungsteile

da min	31,5 mm
Da max	55,5 mm
ra max	1 mm