

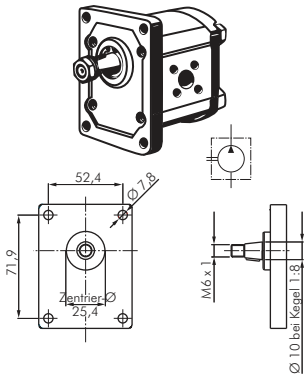
Hydraulik-Zahnradpumpen

Zahnradpumpen

Werkstoffe: Gehäuse: Aluminium, Befestigungsflansch: Aluminium oder Stahl, Dichtungen: NBR
 Temperaturbereich: Druckmitteltemperatur: -15°C bis max. +80°C, Umgebungstemperatur: -15°C bis max. +60°C
 Medien: Hydrauliköle auf Mineralölbasis
 Anschluss: Flansch
 Einsatzbereich: Industrie- und Mobilhydraulik

Zahnradpumpen, Drehrichtung rechts mit Plesseyflansch

Baugröße 1



Befestigung: 4-Lochflansch 52 x 72
 Zentrierdurchmesser: Ø 25,4
 Antriebswelle: Kegel 1:8, M6 x 1 (Ø10 gemessen am Wellenaustritt)
 Sauganschluss: Lochkreis 30 mit Befestigungsgewinde M 6
 Druckanschluss: Lochkreis 30 mit Befestigungsgewinde M 6

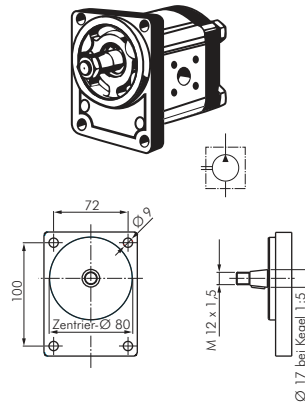
Typ	Förder- volumen	Fördermenge bei 1450 U/min*	Dauerdruck max.
ZP1PF1KR1,2F	1,2 cm³/U	1,7 l/min	280 bar
ZP1PF1KR1,6F	1,6 cm³/U	2,2 l/min	280 bar
ZP2PF1KR2,1F	2,1 cm³/U	2,9 l/min	280 bar
ZP2PF1KR2,5F	2,5 cm³/U	3,5 l/min	280 bar
ZP2PF1KR3,3F	3,3 cm³/U	4,6 l/min	280 bar
ZP2PF1KR4,3F	4,3 cm³/U	5,9 l/min	250 bar
ZP2PF1KR4,8F	4,8 cm³/U	6,6 l/min	230 bar
ZP2PF1KR5,8F	5,8 cm³/U	8,0 l/min	200 bar

* Richtwert für die Aggregatauslegung berechnet mit 95% volumetrischem Wirkungsgrad

Rexroth
Bosch Group

Zahnradpumpen, Drehrichtung rechts mit großem Boschflansch

Baugröße 2



Befestigung: 4-Lochflansch 72 x 100
 Zentrierdurchmesser: Ø 80
 Antriebswelle: Kegel 1:5, M12 x 1,5 (Ø17 gemessen am Wellenaustritt)
 Sauganschluss: Lochkreis 40 mit Befestigungsgewinde M 6
 Druckanschluss: Lochkreis 35 mit Befestigungsgewinde M 6

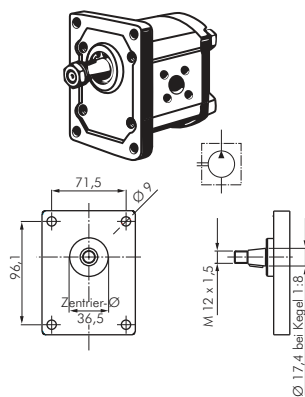
Typ	Förder- volumen	Fördermenge bei 1450 U/min*	Dauerdruck max.
0 510 225 006	4 cm³/U	5,5 l/min	250 bar
0 510 325 006	5,5 cm³/U	7,5 l/min	250 bar
0 510 425 009	8 cm³/U	11 l/min	250 bar
0 510 525 009	11 cm³/U	15 l/min	250 bar
0 510 525 018	14 cm³/U	19 l/min	250 bar
0 510 625 022	16 cm³/U	22 l/min	250 bar
0 510 625 013	19 cm³/U	26 l/min	210 bar
0 510 725 030	22,5 cm³/U	31 l/min	180 bar

* Richtwert für die Aggregatauslegung berechnet mit 95% volumetrischem Wirkungsgrad

Rexroth
Bosch Group

Zahnradpumpen, Drehrichtung rechts mit Plesseyflansch

Baugröße 2



Befestigung: 4-Lochflansch 71,5 x 96,1
 Zentrierdurchmesser: Ø 36,5
 Antriebswelle: Kegel 1:8, M12 x 1,5 (Ø17,4 gemessen am Wellenaustritt)
 Sauganschluss: Lochkreis 40 mit Befestigungsgewinde M 8
 Druckanschluss: Lochkreis 30 mit Befestigungsgewinde M 6

Typ	Förder- volumen	Fördermenge bei 1450 U/min*	Dauerdruck max.
0 510 225 008	4 cm³/U	5,5 l/min	250 bar
0 510 325 008	5,5 cm³/U	7,5 l/min	250 bar
0 510 425 011	8 cm³/U	11 l/min	250 bar
0 510 525 011	11 cm³/U	15 l/min	250 bar
0 510 525 012	14 cm³/U	19 l/min	250 bar
0 510 625 016	16 cm³/U	22 l/min	250 bar
0 510 625 017	19 cm³/U	26 l/min	210 bar
0 510 725 031	22,5 cm³/U	31 l/min	180 bar

* Richtwert für die Aggregatauslegung berechnet mit 95% volumetrischem Wirkungsgrad

ROTEX®-Zahnkränze

Material: T-PUR
 Temperaturbereich: -50°C bis max. +120°C

Typ	Shore
ROTEX ZK ** ORANGE	92 A (orange)
ROTEX ZK ** LILA	98 A (lila)
ROTEX ZK ** GRÜN	64 D (grün)

Bestellbeispiel: ROTEX ZK ** ORANGE

Kennzeichen der Optionen:
 Größe: 14, 19, 24, 28, 38, 42, 48, 55, 65, 75



Alle Angaben verstehen sich als unverbindliche Richtwerte! Für nicht schriftlich bestätigte Datenauswahl übernehmen wir keine Haftung. Druckangaben beziehen sich, soweit nicht anders angegeben, auf Flüssigkeiten der Gruppe II bei +20°C.