

Verbindungsleitungen NEBS, für Sensoren

FESTO



Lieferübersicht

Funktion	Ausführung	Typ	Anschluss-technik (Elektrischer Anschluss 2)	Leitungseigenschaft	Länge	→ Seite/ Internet
Verbindungs- leitung	Elektrischer Anschluss 1 Dose rechteckige Bauform L1 (Leiterplattensteckverbinder)					
	4-polig	NEBS-L1G4	Stecker M12, 4-polig offenes Kabelende	Standard	1 m 2,5 m 5 m	4
	Elektrischer Anschluss 1 Dose M12					
	5-polig	NEBS-M12G5	offenes Kabelende	schleppkettentauglich	5 m 10 m 15 m	8
	12-polig	NEBS-M12G12	Dose M12, 12-polig offenes Kabelende	Basic	0,5 m 2 m 5 m 10 m	10
	Elektrischer Anschluss 1 Stecker M12					
	12-polig	NEBS-SM12G12	Stecker M12, 12-polig offenes Kabelende	schleppkettentauglich	0,3 m 0,5 m 5 m	13
	Elektrischer Anschluss 1 Stecker M16					
	24-polig	NEBS-SM16G24	offenes Kabelende	Standard	5 m 10 m	17

Typenschlüssel

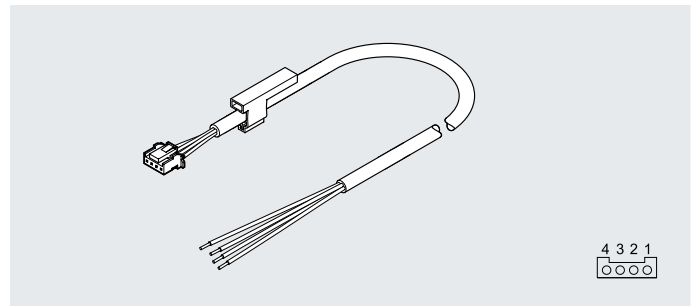
001	Baureihe	
NEBS	Verbindungsleitung für Sensoren	
002	Anschluss technik links, Feldgeräteseite	
M12	Dose M12x1, A-codiert, EN 61076-2-101	
SM12	Stecker M12x1, A-codiert, EN 61076-2-101	
SM16	Stecker M16x0,75	
L1	Dose Anschlussbild L1	
003	Kabelabgang links	
G	Gerade	
004	Anzahl Pole/Adern links	
4	4	
5	5	
12	12	
24	24	
005	Leitungseigenschaft	
K	Standard	
E	Schleppkettentauglich	
006	Leitungsausführung	
	Standard	
S	Mit Schirmung	

007	Leitungslänge [m]	
0.3	0.3	
0.5	0.5	
1	1	
2	2	
2.5	2.5	
5	5	
10	10	
15	15	
008	Leitungsbezeichnung	
	Mit Schildträger	
N	Ohne Schildträger	
009	Anschluss technik rechts, Steuerungsseite	
M12	Stecker M12x1 A-codiert, EN 61076-2-101	
SM12	Dose M12x1, A-codiert	
LE	Offenes Ende	
010	Stecker/Dose	
	Ohne	
G	Gerade	
011	Anzahl Pole/Adern rechts	
4	4	
5	5	
12	12	
24	24	

Datenblatt

Verbindungsleitung NEBS-L1G4

- Einseitig oder beidseitig konfektioniert
- Kabellängen 1 m, 2,5 m und 5 m
- 4 Adern
- Dose, rechteckige Bauform L1



Allgemeine Technische Daten		
Typ	NEBS-...-M12G4	NEBS-...-LE4
Leitungsbezeichnung	ohne Schildträger	mit Schildträger
Anschlusshäufigkeit	100	100

Technische Daten – Elektrischer Anschluss 1		
Typ	NEBS-...-M12G4	NEBS-...-LE4
Funktion	Feldgeräteseite	Feldgeräteseite
Anschlussart	Dose	Dose
Kabelabgang	gerade	gerade
Bauform	eckig	eckig
Anschlussstechnik	Anschlussbild L1J	Anschlussbild L1J
Anzahl Pole/Adern	4	4
belegte Pole/Adern	4	4
Befestigungsart	Rastverriegelung	Rastverriegelung

Technische Daten – Elektrischer Anschluss 2		
Typ	NEBS-...-M12G4	NEBS-...-LE4
Funktion	Steuerungsseite	Steuerungsseite
Anschlussart	Stecker	Kabel
Kabelabgang	gerade	–
Bauform	rund	–
Anschlussstechnik	M12x1 A-codiert nach EN 61076-2-101	offenes Ende
Aderenden	–	stumpf abgeschnitten
Anzahl Pole/Adern	4	4
belegte Pole/Adern	4	4
Befestigungsart	Schraubverriegelung mit Sechskant SW13 und Längsrändel	–

Technische Daten – Elektrisch		
Betriebsspannungsbereich [V DC]		0 ... 30
Stoßspannungsfestigkeit [kV]		0,8
Strombelastbarkeit bei 40°C [A]		1
Verschmutzungsgrad		2

Datenblatt

Technische Daten – Kabel		
Typ	NEBS-...-M12G4	NEBS-...-LE4
Kabeldurchmesser [mm]	4,5	4,1
Toleranz Kabeldurchmesser [mm]	±0,1	±0,1
Leitungseigenschaft	Standard	Standard
Prüfbedingungen Leitung	Prüfbedingungen nach Anfrage	Prüfbedingungen nach Anfrage
Biegeradius, feste Kabelverlegung [mm]	≥14	≥13
Biegeradius, bewegliche Kabelverlegung [mm]	≥46	≥42
Kabelaufbau [mm ²]	4x0,25	4x0,17
Leiter-Nennquerschnitt [mm ²]	0,25	0,17

Werkstoffe		
Typ	NEBS-...-M12G4	NEBS-...-LE4
Gehäuse	PA	PA
	TPE-U(PUR)	
Farbe Gehäuse	schwarz	weiß
	weiß	
Schraubverriegelung	Messing, vernickelt	–
Steckkontakte	Bronze, verzinkt	Bronze, verzinkt
	Messing, vergoldet	–
Kabelmantel	TPE-U(PUR)	PVC
Farbe Kabelmantel	grau	grau
Isolierhülle	PP	PVC
Werkstoff-Hinweis	RoHS konform	RoHS konform
	halogenfrei	LABS-haltige Stoffe enthalten

Betriebs- und Umweltbedingungen		
Typ	NEBS-...-M12G4	NEBS-...-LE4
Umgebungstemperatur [°C]	–20 ... +60	–20 ... +60
Umgebungstemperatur bei beweglicher Kabelverlegung [°C]	–5 ... +60	–5 ... +60
Lagertemperatur [°C]	–20 ... +60	–20 ... +60
Korrosionsbeständigkeit KBK ¹⁾	2	4
CE-Zeichen (siehe Konformitätserklärung) ²⁾	–	nach EU-RoHS-Richtlinie
Schutzart	IP65	IP40
	IP67	
	IP69K	
Hinweis zur Schutzart	in montiertem Zustand	in montiertem Zustand
	IP40 für Stecker Anschlussbild L1J	

1) Korrosionsbeständigkeitsklasse KBK 2 nach Festo Norm FN 940070

Mäßige Korrosionsbeanspruchung. Innenraumanwendung bei der Kondensation auftreten darf. Außenliegende sichtbare Teile mit vorrangig dekorativer Anforderung an die Oberfläche, die in direktem Kontakt zur umgebenden industriellen Atmosphäre stehen.

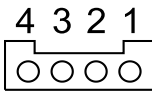
Korrosionsbeständigkeitsklasse KBK 4 nach Festo Norm FN 940070

Besonders starke Korrosionsbeanspruchung. Freibewitterung unter schweren korrosiven Bedingungen. Teile im Bereich aggressiver Medien, z. B. Lebensmittel oder chemische Industrie. Diese Anwendungen sind ggf. durch Sonderprüfungen (→ auch FN 940082) mit entsprechenden Medien abzusichern.

2) Weitere Informationen www.festo.com/sp → Zertifikate.

Datenblatt

Beschaltung (Blick auf Dose)

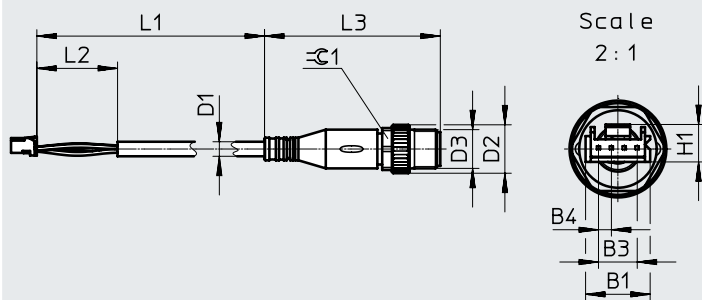
Elektrischer Anschluss 1	Pin	Aderfarbe ¹⁾	Pin	Elektrischer Anschluss 2
Elektrischer Anschluss Dose rechteckige Bauform L1 – offenes Kabelende				
	1	BN	-	-
	2	BK	-	-
	3	WH	-	-
	4	BU	-	-

1) Nach IEC 757

Abmessungen

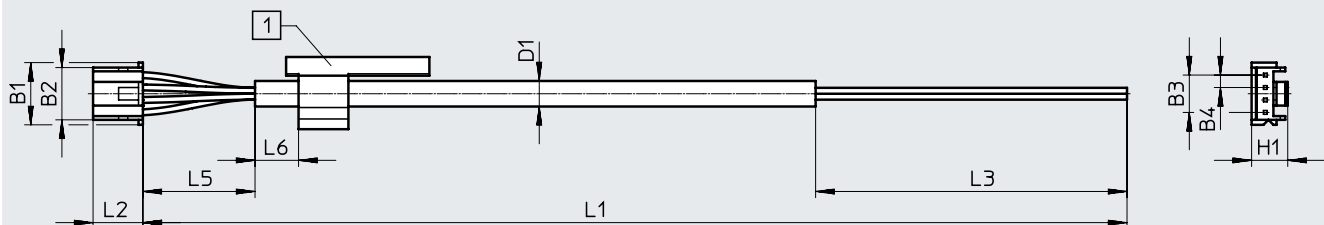
Download CAD-Daten → www.festo.com

Elektrischer Anschluss Dose rechteckige Bauform L1 – Stecker M12x1, A-codiert



Typ	B1	B3	B4	D1 ∅	D2 ∅	D3	H1	L1	L2	L3	⊕
NEBS-L1G4-K-1-N-M12G4	10	6	2	4,5	15	M12x1	5,8	1000	25	54,5	13

Elektrischer Anschluss Dose rechteckige Bauform L1 – offenes Kabelende

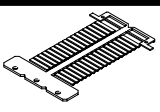


[1] Schildträger

Typ	B1	B2	B3	B4	D1 ∅	H1	L1	L2	L3	L5	L6
NEBS-L1G4-K-2.5-LE4	10	8,4	6	2	4,1	5,8	2500	8	50	35	≥ 5
NEBS-L1G4-K-5-LE4							5000				

Datenblatt

Bestellangaben				Kabellänge [m]	Gewicht [g]	Teile-Nr.	Typ
Elektrischer Anschluss		Anschluss 2					
Anschluss 1							
Dose, rechteckige Bauform L1	4-polig	Stecker M12x1, A-codiert	4-polig	1	40	8091514	NEBS-L1G4-K-1-N-M12G4
		offenes Ende	4-adrig	2,5	53	572576	NEBS-L1G4-K-2.5-LE4
				5	106	572577	NEBS-L1G4-K-5-LE4

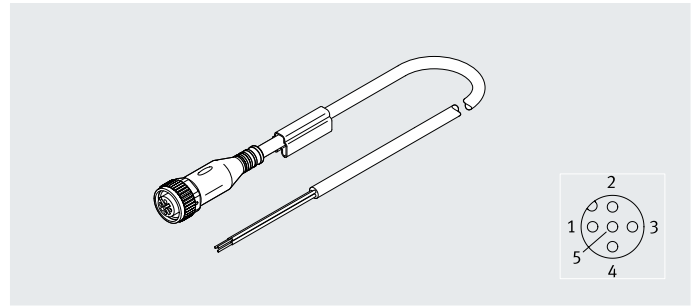
Bestellangaben – Zubehör						
	Verwendung	Baugröße	Teile-Nr.	Typ	PE ¹⁾	
	Bezeichnungsschild zum Einschieben in Schildträger	23x4 mm	541598	ASLR-L-423		30

1) Packungseinheit in Stück

Datenblatt

Verbindungsleitung NEBS-M12G5

- Einseitig konfektioniert
- Kabellängen 5 m, 10 m und 15 m
- 5 Adern
- Dose M12x1



Allgemeine Technische Daten

Leitungsbezeichnung	mit 2x Schildträger
Schutzart	IP65, IP67
Hinweis zur Schutzart	in montiertem Zustand

Technische Daten – Elektrischer Anschluss 1

Funktion	Feldgeräteseite
Bauform	rund
Anschlussart	Dose
Kabelabgang	gerade
Anschlussstechnik	M12x1 A-codiert nach EN 61076-2-101
Anzahl Pole/Adern	5
belegte Pole/Adern	5
Befestigungsart	Schraubverriegelung

Technische Daten – Elektrischer Anschluss 2

Funktion	Steuerungsseite
Anschlussart	Kabel
Anschlussstechnik	offenes Ende
Anzahl Pole/Adern	5
belegte Pole/Adern	5

Technische Daten – Elektrisch

Betriebsspannungsbereich	[V DC]	0 ... 60
	[V AC]	0 ... 48
Stoßspannungsfestigkeit	[kV]	1,5
Strombelastbarkeit bei 40°C	[A]	4
Schirmung		ja
Verschmutzungsgrad		3

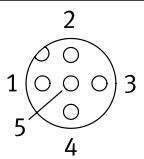
Technische Daten – Kabel

Kabeldurchmesser	[mm]	5,25
Toleranz Kabeldurchmesser	[mm]	±0,2
Kabelaufbau	[mm ²]	5x0,34
		geschirmt
Leiter-Nennquerschnitt	[mm ²]	0,34
Leitungseigenschaft		schleppkettentauglich
Prüfbedingungen Leitung		Prüfbedingungen nach Anfrage
Biegeradius, feste Kabelverlegung	[mm]	≥26
Biegeradius, bewegliche Kabelverlegung	[mm]	≥52

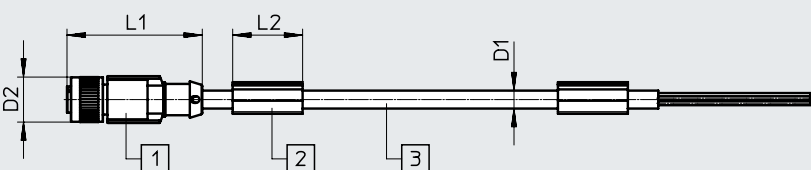
Datenblatt

Werkstoffe	
Dichtungen	NBR
Steckkontakte	Bronze vernickelt und vergoldet
Kabelmantel	TPE-U(PUR)
Farbe Kabelmantel	schwarz
Isolierhülle	PP
Werkstoff-Hinweis	RoHS konform

Betriebs- und Umweltbedingungen		
Umgebungstemperatur	[°C]	-25 ... +60
Umgebungstemperatur bei beweglicher Kabelverlegung	[°C]	-25 ... +60

Beschaltung (Blick auf Dose)				
Elektrischer Anschluss 1	Pin	Aderfarbe ¹⁾	Pin	Elektrischer Anschluss 2
	1	BN	-	-
	2	WH	-	-
	3	BU	-	-
	4	BK	-	-
	5	GY	-	-

1) Nach IEC 757

Abmessungen		Download CAD-Daten → www.festo.com
		
[1] Dose, gerade, M12x1, A-codiert	[2] Schildträger	[3] Kabel, Länge je nach Bestellung

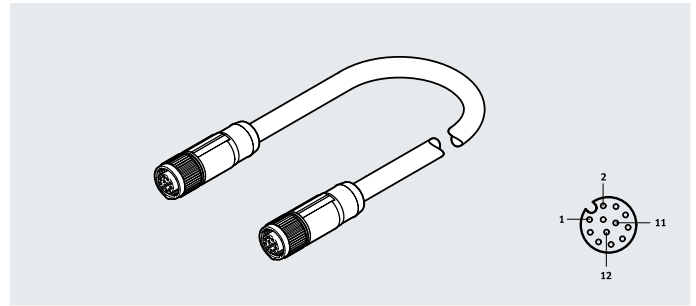
Typ	D1 ∅	D2 ∅	L1	L2
NEBS-M12G5-ES-5-LE5	5,25	14,8	44,5	22
NEBS-M12G5-ES-10-LE5				
NEBS-M12G5-ES-15-LE5				

Bestellangaben				Kabellänge [m]	Gewicht [g]	Teile-Nr.	Typ
Elektrischer Anschluss		Anschluss 2					
Anschluss 1		Anschluss 2					
Dose, gerade Bauform	5-polig	offenes Ende	5-adrig	5	276	8030962	NEBS-M12G5-ES-5-LE5
				10	528	8030963	NEBS-M12G5-ES-10-LE5
				15	828	8097576	NEBS-M12G5-ES-15-LE5

Datenblatt

Verbindungsleitung NEBS-M12G12

- Einseitig, bzw. beidseitig konfektioniert
- Kabellängen 0,5 m, 2 m, 5 m und 10 m
- 12 Adern
- Dose M12x1



Allgemeine Technische Daten

Leitungsbezeichnung	mit Schildträger
---------------------	------------------

Technische Daten – Elektrischer Anschluss 1

Anschlussart	Dose
Kabelabgang	gerade
Anschlusstechnik	M12x1 A-codiert
Anzahl Pole/Adern	12

Technische Daten – Elektrischer Anschluss 2

Anschlussart	Dose	Kabel
Kabelabgang	gerade	–
Anschlusstechnik	M12x1 A-codiert	offenes Ende
Anzahl Pole/Adern	12	12

Technische Daten – Elektrisch

Elektrischer Anschluss 2	Dose, M12x1 A-codiert	Kabel, offenes Ende
Nennbetriebsspannung [V DC]	30	30
Betriebsspannungsbereich [V DC]	0 ... 30	0 ... 30
Stoßspannungsfestigkeit [kV]	0,8	–
Strombelastbarkeit bei 40°C [A]	1,5	1,5
Verschmutzungsgrad	3	3

Technische Daten – Kabel

Kabeldurchmesser [mm]	8,5
Toleranz Kabeldurchmesser [mm]	±0,2
Kabelaufbau [mm ²]	12x0,14 geschirmt
Leiter-Nennquerschnitt [mm ²]	0,14
Leitungseigenschaft	Basic
Minimaler Kabel-Biegeradius [mm]	85
Prüfbedingungen Leitung	Biegewechselfestigkeit: nach Festo Norm

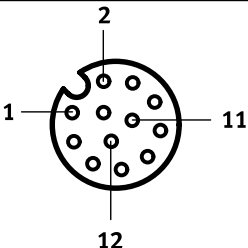
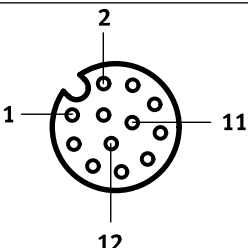
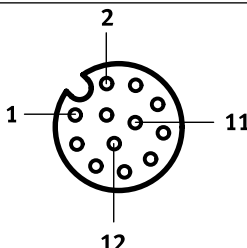
Werkstoffe

Schraubverriegelung	Zink-Druckguss
Dichtungen	NBR
Steckkontakte	Messing, vernickelt und vergoldet
Kabelmantel	TPE-U(PUR)
Farbe Kabelmantel	schwarz
Werkstoff-Hinweis	RoHS konform

Datenblatt

Betriebs- und Umweltbedingungen		
Umgebungstemperatur	[°C]	-30 ... +80
Umgebungstemperatur bei beweglicher Kabelverlegung	[°C]	-25 ... +80
Schutzart		IP67
Korrosionsbeständigkeit KBK ¹⁾		0

1) Korrosionsbeständigkeitsklasse KBK 0 nach Festo Norm FN 940070
Keine Korrosionsbeanspruchung. Gilt für kleine, optisch nicht relevante Normteile, wie Gewindestifte, Seegerringe, Spannhülsen etc., die üblicherweise nur in der Ausführung phosphatiert oder brüniert (ggf. eingeölt) am Markt angeboten werden, sowie für Kugellager (für Bauteile < KBK3) und Gleitlager.

Beschaltung (Blick auf Dose)				
Elektrischer Anschluss 1	Pin	Aderfarbe ¹⁾	Pin	Elektrischer Anschluss 2
Elektrischer Anschluss Dose M12x1, 12-polig – offenes Kabelende				
	1	BN	–	–
	2	BU	–	–
	3	WH	–	–
	4	GN	–	–
	5	PK	–	–
	6	YE	–	–
	7	BK	–	–
	8	GY	–	–
	9	RD	–	–
	10	VT	–	–
	11	GY PK	–	–
	12	RD BU	–	–
Elektrischer Anschluss Dose M12x1, 12-polig – Dose M12x1, 12-polig				
	1	BN	1	
	2	BU	2	
	3	WH	3	
	4	GN	4	
	5	PK	5	
	6	YE	6	
	7	BK	7	
	8	GY	8	
	9	RD	9	
	10	VT	10	
	11	GY PK	11	
	12	RD BU	12	

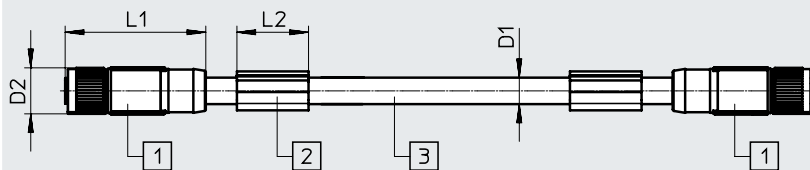
1) Nach IEC 757

Datenblatt

Abmessungen

Download CAD-Daten → www.festo.com

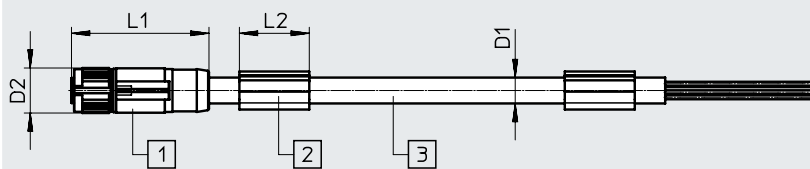
Elektrischer Anschluss Dose M12x1, 12-polig – Dose M12x1, 12-polig



- [1] Dose, gerade, M12x1, A-codiert [2] Schildträger [3] Kabel, Länge je nach Bestellung

Typ	D1 ∅	D2 ∅	L1	L2
NEBS-M12G12-KS-0.5-SM12G12	8,5	14,8	45,2	22
NEBS-M12G12-KS-2-SM12G12				

Elektrischer Anschluss Dose M12x1, 12-polig – offenes Kabelende



- [1] Dose, gerade, M12x1, A-codiert [2] Schildträger [3] Kabel, Länge je nach Bestellung

Typ	D1 ∅	D2 ∅	L1	L2
NEBS-M12G12-KS-5-LE12	8,5	14,8	45,2	22
NEBS-M12G12-KS-10-LE12				

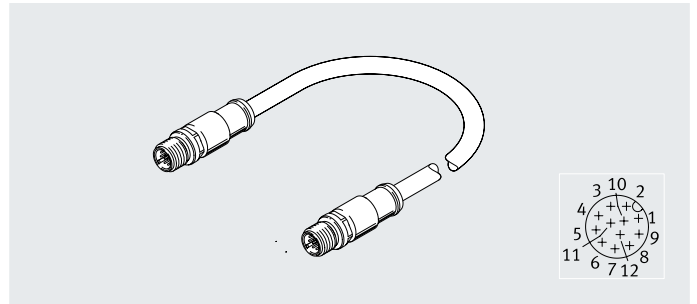
Bestellangaben

Elektrischer Anschluss		Kabellänge [m]	Gewicht [g]	Teile-Nr.	Typ		
Anschluss 1	Anschluss 2						
Dose, gerade Bauform	12-polig	Dose, gerade Bauform	12-polig	0,5	87	3056124	NEBS-M12G12-KS-0.5-SM12G12
		Dose, gerade Bauform	12-polig	2	223	3058527	NEBS-M12G12-KS-2-SM12G12
	offenes Ende	12-adrig		5	492	3058614	NEBS-M12G12-KS-5-LE12
				10	945	2912452	NEBS-M12G12-KS-10-LE12

Datenblatt

**Verbindungsleitung
NEBS-SM12G12**

- Einseitig, bzw. beidseitig konfektioniert
- Kabellängen 0,3 m, 0,5 m und 5 m
- 12 Adern
- Stecker M12x1

**Allgemeine Technische Daten**

Entspricht Norm	EN 61076-2-101
Leitungsbezeichnung	mit Zubehör

Technische Daten – Elektrischer Anschluss 1

Funktion	Feldgeräteseite
Anschlussart	Stecker
Kabelabgang	gerade
Bauform	rund
Anschlusstechnik	M12x1 A-codiert nach EN 61076-2-101
Anzahl Pole/Adern	12
Belegte Pole/Adern	12
Befestigungsart	Schraubverriegelung mit Sechskant SW13

Technische Daten – Elektrischer Anschluss 2

Funktion	Steuerungsseite	Steuerungsseite
Anschlussart	Stecker	Kabel
Kabelabgang	gerade	–
Bauform	rund	–
Anschlusstechnik	M12x1 A-codiert nach EN 61076-2-101	offenes Ende
Aderenden	–	stumpf abgeschnitten
Anzahl Pole/Adern	12	12
Belegte Pole/Adern	12	12
Befestigungsart	Schraubverriegelung mit Sechskant SW13	–

Technische Daten – Elektrisch

Betriebsspannungsbereich	[V DC]	0 ... 30
	[V AC]	0 ... 30
Stoßspannungsfestigkeit	[kV]	0,5
Strombelastbarkeit bei 40°C	[A]	1,5
Verschmutzungsgrad		3
Anschlusshäufigkeit		100

Datenblatt

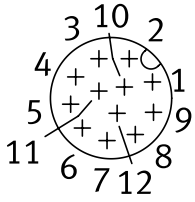
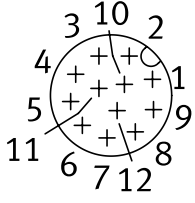
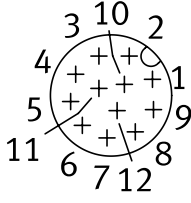
Technische Daten – Kabel		
Kabeldurchmesser	[mm]	6,5
Kabelaufbau	[mm ²]	12x0,25
Leiter-Nennquerschnitt	[mm ²]	0,25
Leitungseigenschaft		schleppkettentauglich
Biegeradius feste Kabelverlegung	[mm]	≥32
Biegeradius bewegliche Kabelverlegung	[mm]	≥65
Prüfbedingungen Leitung		Prüfbedingungen nach Anfrage

Werkstoffe	
Gehäuse	TPE-U(PUR)
Farbe Gehäuse	schwarz
Schraubverriegelung	Zink-Druckguss, vernickelt
Steckkontakte	Messing, vergoldet
Kabelmantel	TPE-U(PUR)
Farbe Kabelmantel	schwarz
Werkstoff-Hinweis	RoHS konform

Betriebs- und Umweltbedingungen		
Umgebungstemperatur	[°C]	-5 ... +70
Umgebungstemperatur bei beweglicher Kabelverlegung	[°C]	-5 ... +70
Schutzart		IP67
Hinweis zur Schutzart		in montiertem Zustand
Korrosionsbeständigkeit KBK ¹⁾		1

1) Korrosionsbeständigkeitsklasse KBK 1 nach Festo Norm FN 940070
Niedrige Korrosionsbeanspruchung. Trockene Innenraumanwendung bzw. Transport und Lagerschutz. Gilt auch für Teile hinter Abdeckungen, im nicht sichtbaren Innenbereich, oder Teile die im Anwendungsfall abgedeckt sind (z. B. Antriebszapfen).

Datenblatt

Beschaltung (Blick auf Stecker)				
Elektrischer Anschluss 1	Pin	Aderfarbe ¹⁾	Pin	Elektrischer Anschluss 2
Elektrischer Anschluss Stecker M12x1, 12-polig – offenes Kabelende				
	1	BN	-	-
	2	BU	-	-
	3	WH	-	-
	4	GN	-	-
	5	PK	-	-
	6	YE	-	-
	7	BK	-	-
	8	GY	-	-
	9	RD	-	-
	10	VT	-	-
	11	GY PK	-	-
	12	RD BU	-	-
Elektrischer Anschluss Stecker M12x1, 12-polig – Stecker M12x1, 12-polig				
	1	BN	1	
	2	BU	2	
	3	WH	3	
	4	GN	4	
	5	PK	5	
	6	YE	6	
	7	BK	7	
	8	GY	8	
	9	RD	9	
	10	VT	10	
	11	GY PK	11	
	12	RD BU	12	

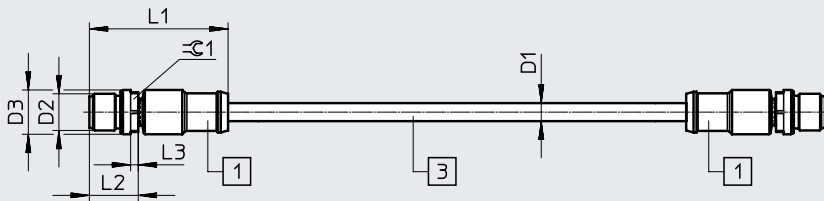
1) Nach IEC 757

Datenblatt

Abmessungen

Download CAD-Daten → www.festo.com

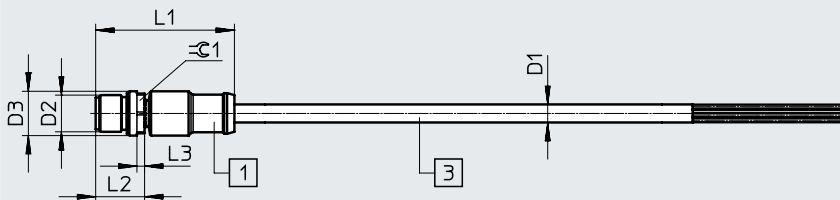
Elektrischer Anschluss Stecker M12x1, 12-polig – Dose M12x1, 12-polig



- [1] Stecker, gerade, 12-polig, M12x1, A-codiert
- [3] Kabel, Länge je nach Bestellung

Typ	D1 ∅	D2	D3 ∅	L1	L2	L3	C1
NEBS-SM12G12-E-0.3-N-M12G12	6,5	M12x1	14,5	45,4	16	2,5	13

Elektrischer Anschluss Stecker M12x1, 12-polig – offenes Kabelende



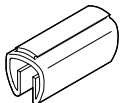
- [1] Stecker, gerade, 12-polig, M12x1, A-codiert
- [3] Kabel, Länge je nach Bestellung

Typ	D1 ∅	D2	D3 ∅	L1	L2	L3	C1
NEBS-SM12G12-E-0.5-N-LE12	6,5	M12x1	14,5	45,4	16	2,5	13
NEBS-SM12G12-E-5-N-LE12							

Bestellangaben

Elektrischer Anschluss		Kabellänge [m]	Teile-Nr.	Typ
Anschluss 1	Anschluss 2			
Stecker, gerade Bauform 12-polig	Stecker, gerade Bauform 12-polig	0,3	3947404	NEBS-SM12G12-E-0.3-N-M12G12
	offenes Ende 12-adrig	0,5	3947401	NEBS-SM12G12-E-0.5-N-LE12
		5	3947395	NEBS-SM12G12-E-5-N-LE12

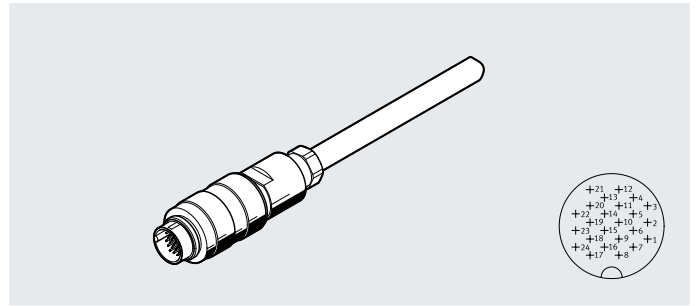
Bestellangaben – Zubehör

	Teile-Nr.	Typ
 Bezeichnungsschilder zum Aufsetzen auf ein Kabel mit Durchmesser 5 ... 8 mm	11x20 mm 33361	KM-BZ

Datenblatt

**Verbindungsleitung
NEBS-SM16G24**

- Verbindungsleitung für Checkbox CHB-C
- Einseitig konfektioniert
- Kabellängen 5 m und 10 m
- 25 Adern
- Stecker M16x0,75

**Allgemeine Technische Daten**

Basierend auf Norm	EN 61076-2-106
Entspricht Norm	DIN 47100
Leitungsbezeichnung	ohne Schildträger

Technische Daten – Elektrischer Anschluss 1

Funktion	Feldgeräteseite
Anschlussart	Stecker
Kabelabgang	gerade
Bauform	rund
Anschlussstechnik	M16x0,75
Anzahl Pole/Adern	24
belegte Pole/Adern	24
Befestigungsart	Schraubverriegelung

Technische Daten – Elektrischer Anschluss 2

Funktion	Steuerungsseite
Anschlussart	Kabel
Anschlussstechnik	offenes Ende
Aderenden	stumpf abgeschnitten
Anzahl Pole/Adern	25
Belegte Pole/Adern	24

Technische Daten – Elektrisch

Betriebsspannungsbereich [V DC]	30
Stoßspannungsfestigkeit [kV]	0,5
Strombelastbarkeit bei 40°C [A]	1
Verschmutzungsgrad	1

Technische Daten – Kabel

Kabeldurchmesser [mm]	8,5
Kabelaufbau [mm ²]	25x0,14
Leiter-Nennquerschnitt [mm ²]	0,14
Leitungseigenschaft	Standard
Biegeradius feste Kabelverlegung [mm]	≥51
Biegeradius bewegliche Kabelverlegung [mm]	≥127,5

Datenblatt

Werkstoffe	
Gehäuse	PA
Schraubverriegelung	Messing, vernickelt
Steckkontakte	Messing, vergoldet
Kabelmantel	PVC
Farbe Kabelmantel	grau
Isolierhülle	PVC
Werkstoff-Hinweis	RoHS konform

Betriebs- und Umweltbedingungen	
Umgebungstemperatur [°C]	-30 ... +70
Umgebungstemperatur bei beweglicher Kabelverlegung [°C]	-5 ... +70
Schutzart	IP67

Beschaltung (Blick auf Stecker)				
Elektrischer Anschluss 1	Pin	Aderfarbe ¹⁾	Pin	Elektrischer Anschluss 2
	1	WH	-	-
	2	BN	-	-
	3	GN	-	-
	4	YE	-	-
	5	GY	-	-
	6	PK	-	-
	7	BU	-	-
	8	RD	-	-
	9	BK	-	-
	10	VT	-	-
	11	GY PK	-	-
	12	RD BU	-	-
	13	WH GN	-	-
	14	BN GN	-	-
	15	WH YE	-	-
	16	YE BN	-	-
	17	WH GY	-	-
	18	GY BN	-	-
	19	WH PK	-	-
	20	PK BN	-	-
	21	WH BU	-	-
	22	BN BU	-	-
	23	WH RD	-	-
	24	BN RD	-	-
	n.c.	WH BK	-	-

1) Nach IEC 757

Bestellangaben							
Elektrischer Anschluss		Kabellänge	Gewicht	Teile-Nr.	Typ		
Anschluss 1	Anschluss 2	[m]	[g]				
Stecker, gerade Bauform	24-polig	offenes Ende	25-adrig	5	745	8048653	NEBS-SM16G24-K-5-N-LE24
				10	1490	8048654	NEBS-SM16G24-K-10-N-LE24