

**Serie**  
**32**



**A range of control boxes in four sizes for medium-sized control applications with IP65 level of protection.**

New box configuration with screw-less pressure closing.  
 Box is designed for functionality with several possibilities for mounting a membrane keypad.  
 Recessed areas in the cover, the base and the front and rear panels for mounting a keypad.  
 Made from 3mm-thick high quality moulded ABS.  
 Easy pressure-assembly of the base, cover and the front and rear panels. Battery cover attached using screws.  
 Mounts on the base and cover for fixing PCB's using self-tapping screws.  
 Possibility of EPDM gasket for an IP65 seal.  
 Temperature resistant up to 85 °C.

**Materials and finishes:** Base and cove made from high-quality injection-moulded ABS. Light grey in colour similar to RAL 7032, or dark grey similar to RAL 7021. Grey panels similar to RAL 7001 or black similar to RAL 9004.

**The main unit includes:** Cover, base and panels. In the larger sizes, cover for battery housing and screws.

**Accessories:**

- EPDM joint seal.

**Optional:**

- Special machining.
- Silk-screen printing.
- Internal protective coating against EMI/RFI radiation using graphite, copper or nickel paint depending on the level of protection required.
- UL 94 VO self-extinguish ABS.
- Other colours.

(For other options ask your distributor).

**Gamme de quatre tailles de boîtiers de commande pour des applications multiples de commande d'utilisation manuelle de taille moyenne, avec un degré de protection IP65.**

*Nouvelle configuration de boîtier avec fermeture par panneaux à pression, sans vis.  
 Design du boîtier orienté vers la fonctionnalité, avec diverses possibilités de montage de clavier-membrane.  
 Zones d'encastrement dans le couvercle, la base et les panneaux frontaux/postérieurs pour la fixation du clavier membrane.*

*Fabriqué en ABS injecté de haute qualité, avec des parois de 3 mm d'épaisseur moyenne.  
 Montage facile de la base, du couvercle et des panneaux frontaux/postérieurs par pression. Montage du couvercle porte-piles par vis.*

*Tourelles sur la base et le couvercle permettant de fixer des plaques avec des vis autotaraudeuses.*

*Possibilité de montage de joint en EPDM pour étanchéité IP65.*

*Résiste à des températures jusqu'à 85° C.*

**Matériaux et finitions:** Couvercle et base fabriqués en ABS injecté de haute résistance. Couleur gris clair similaire à RAL 7032 ou gris foncé similaire à RAL 7021. Panneaux gris similaire à RAL 7001 ou noir similaire à RAL 9004.

**L'unité de base inclut:** Couvercle, base et panneaux. Dans les grandes tailles, couvercle pour porte-pile et visserie.

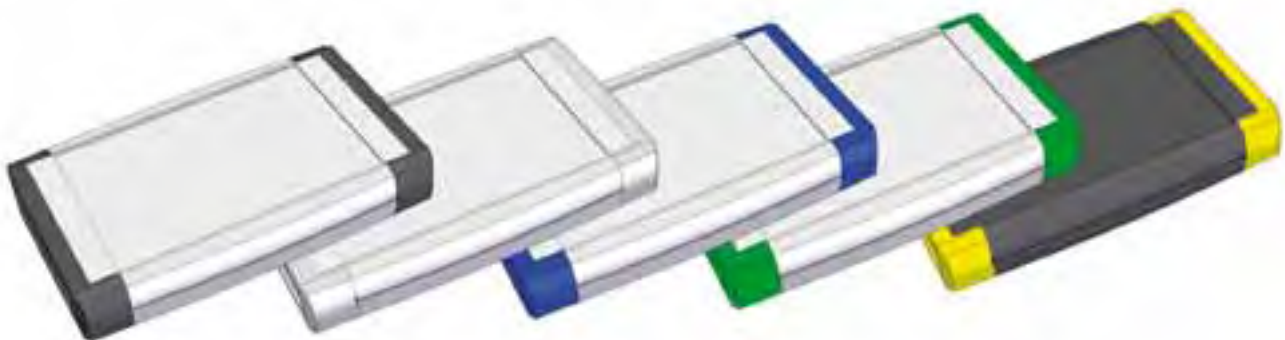
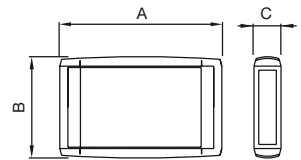
**Accessoires:**

- Joint d'étanchéité EPDM.

**Options:**

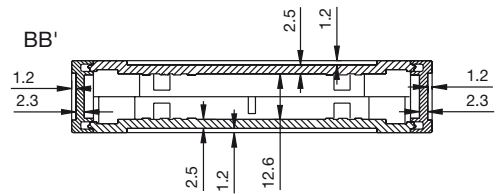
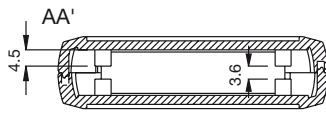
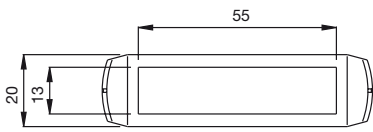
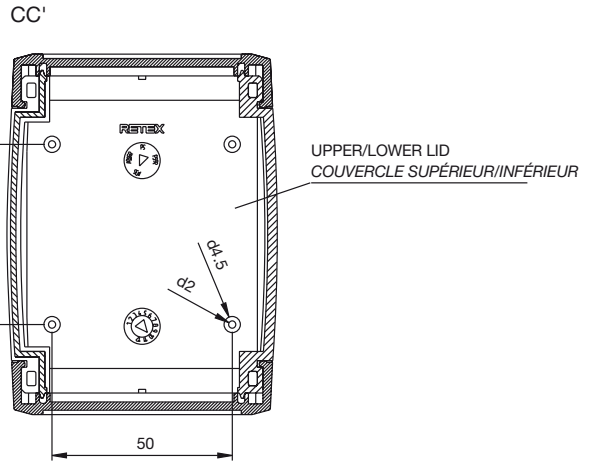
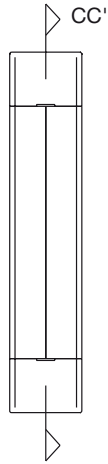
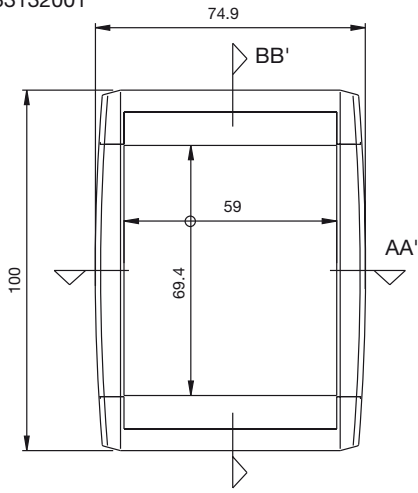
- Usinages spéciaux.
- Sérigraphie.
- Peinture interne pour le blindage EMI/RFI, avec peinture de base graphite, cuivre ou nickel, en fonction du niveau de protection requis.
- ABS autoextinguible, selon degré UL 94 V0..
- Autres couleurs.

(Autres options, consulter votre distributeur).

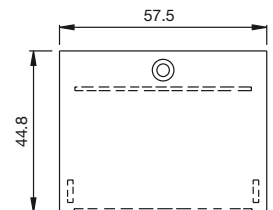
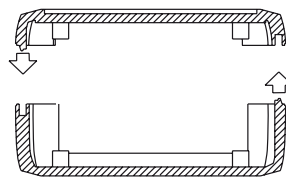
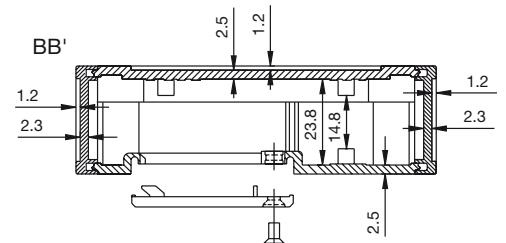
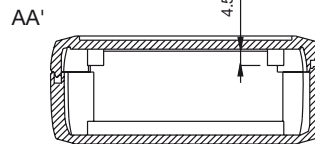
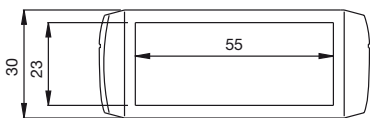
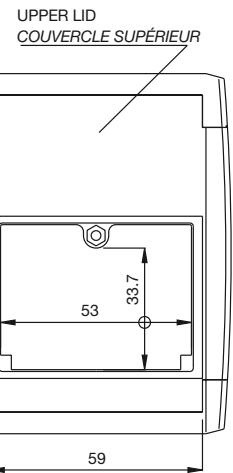
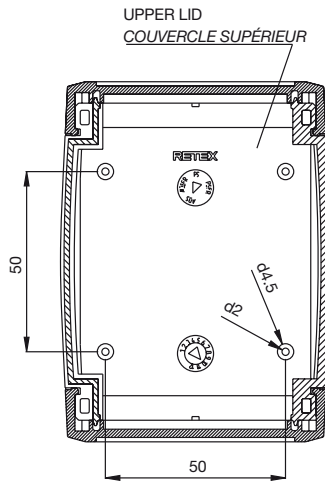
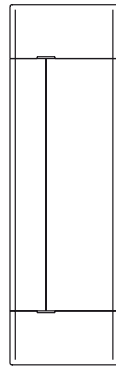
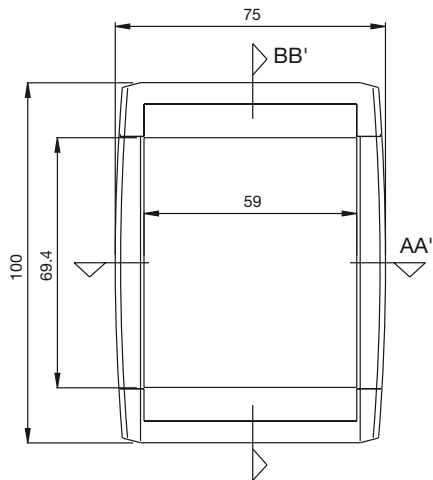


CODE	A	B	C	Colour Couleur	
				Light grey Gris clair sim. RAL 7035	Dark grey Gris fonc sim. RAL 9004
33132002	100	75	20	*	
33132202	100	75	20		*
33132003	100	75	30	*	
33132203	100	75	30		*
33132004	120	75	20	*	
33132204	120	75	20		*
33132005	120	75	30	*	
33132205	120	75	30		*

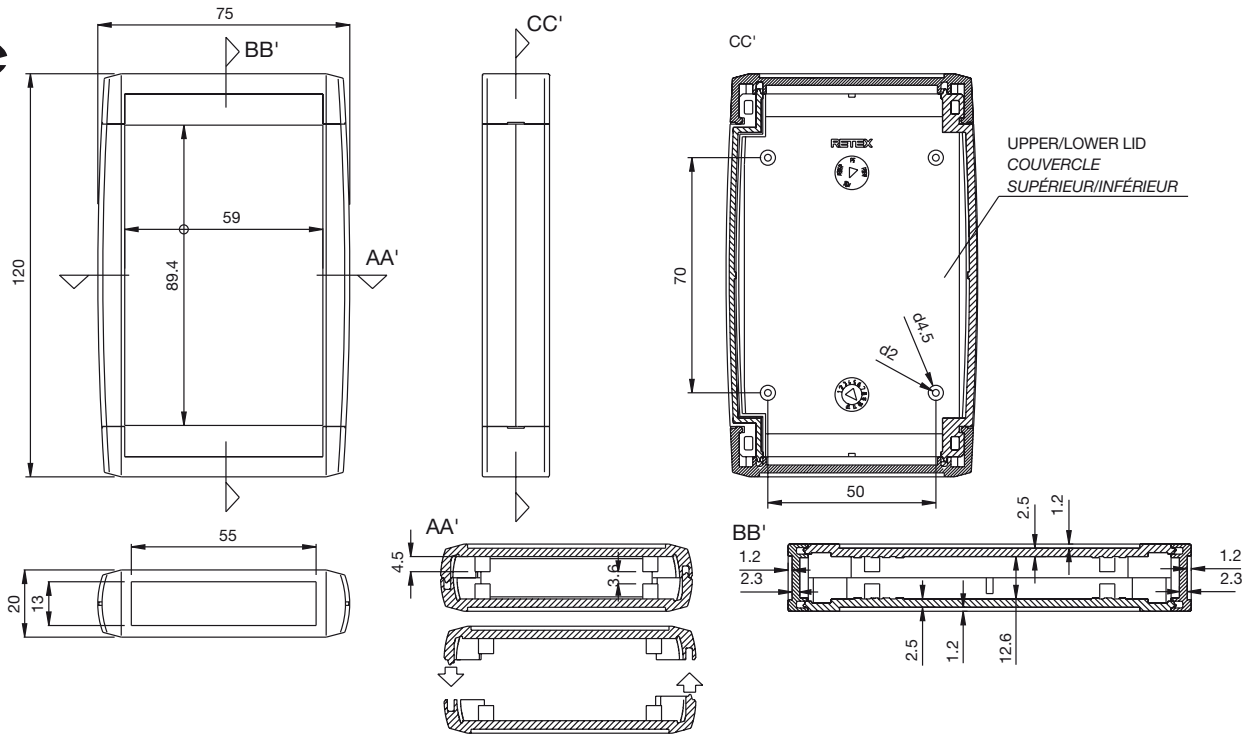
Serie  
**3E**  
33132001



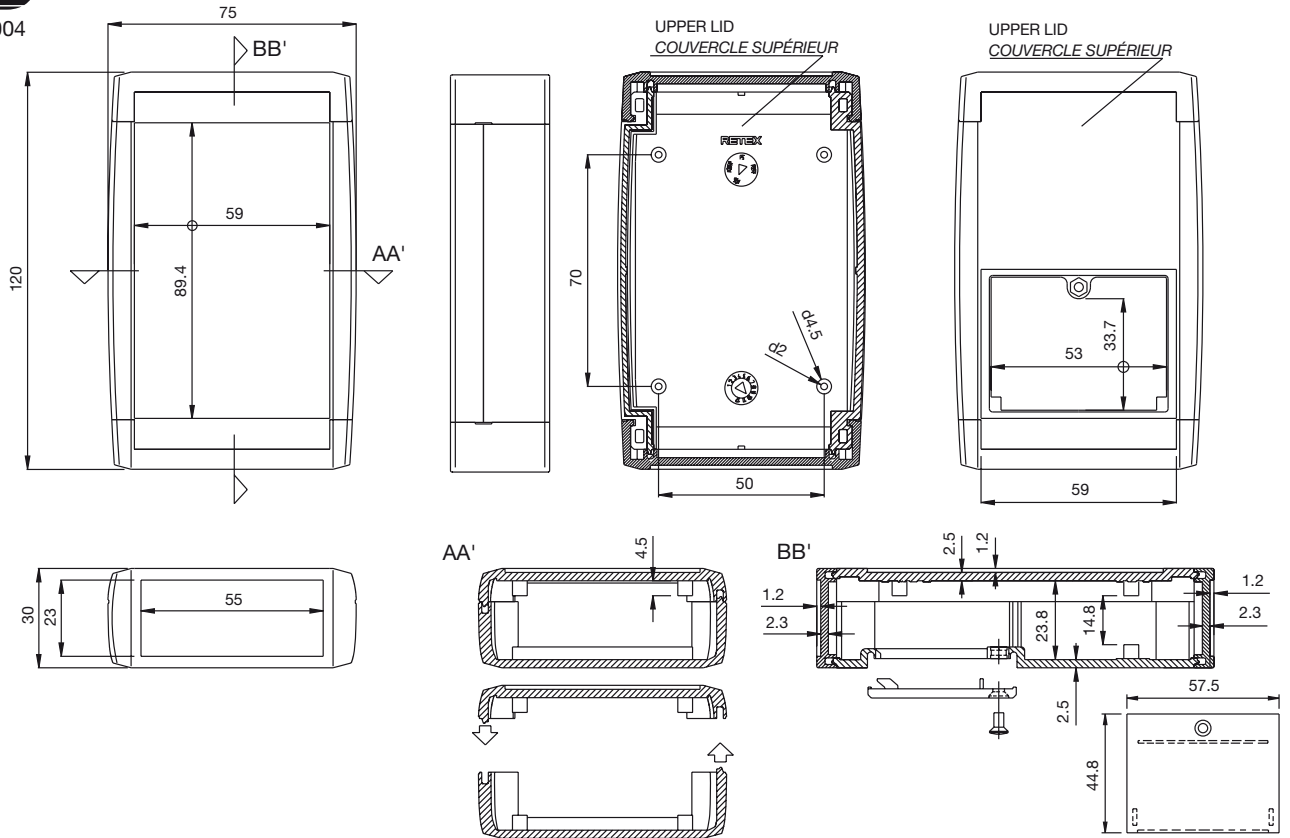
Serie  
**3E**  
33132002



Serie  
**32**  
33132003

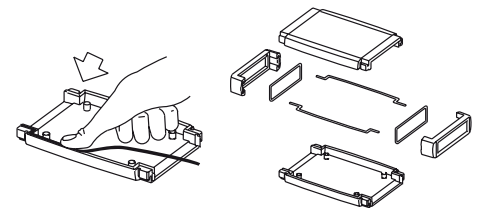


Serie  
**32**  
33132004



## Gasket Joint

- Made from EPDM rubber. Provides a high degree of protection against dust, humidity and ozone. IP 65 protection level.
- Resists temperatures between -20 °C and +85 °C.
- *Fabriqué en caoutchouc EPDM. Permet d'obtenir un haut degré de protection face à la poussière, l'humidité et l'ozone. Niveau de protection IP 65.*
- *Supporte des températures de -20° C à +85° C.*



CODE

33070045

For all Series 32 boxes  
Pour tous les boîtiers Série 32