



WTB2S-2P1330

W2S-2

MINIATUR-LICHTSCHRANKEN

SICK
Sensor Intelligence.



Abbildung kann abweichen



Bestellinformationen

Typ	Artikelnr.
WTB2S-2P1330	1064573

Weitere Geräteausführungen und Zubehör → www.sick.com/W2S-2

Technische Daten im Detail

Merkmale

Sensor-/ Detektionsprinzip	Reflexions-Lichttaster, Hintergrundausblendung
Abmessungen (B x H x T)	7,7 mm x 21,8 mm x 13,5 mm
Gehäuseform (Lichtaustritt)	Quaderförmig
Schaltabstand max.	1 mm ... 36 mm ¹⁾
Schaltabstand	3 mm ... 30 mm ¹⁾
Hintergrundausblendung typ. ab	38 mm
Lichtart	Sichtbares Rotlicht
Lichtsender	PinPoint-LED ²⁾
Lichtfleckgröße (Entfernung)	Ø 3 mm (15 mm)
Wellenlänge	640 nm
Einstellung	Keine
Spezielle Anwendungen	Erkennung kleiner Objekte

¹⁾ Tastgut mit 90 % Remission (bezogen auf Standard-Weiß, DIN 5033).

²⁾ Mittlere Lebensdauer: 100.000 h bei T_U = +25 °C.

Mechanik/Elektrik

Versorgungsspannung	10 V DC ... 30 V DC ¹⁾
Restwelligkeit	$\leq 5 V_{SS}$ ²⁾
Stromaufnahme	20 mA ³⁾
Schaltausgang	PNP
Schaltart	Hellschaltend
Ausgangsstrom I_{max.}	< 50 mA
Ansprechzeit	< 0,4 ms ⁴⁾
Schaltfrequenz	1.200 Hz ⁵⁾
Anschlussart	Leitung, 3-adrig, 2 m ⁶⁾
Leitungsmaterial	PVC
Leitungsdurchmesser	Ø 3 mm
Schutzschaltungen	A ⁷⁾ B ⁸⁾ D ⁹⁾
Gehäusematerial	Kunststoff, ABS/PC
Werkstoff, Optik	Kunststoff, PMMA
Schutzart	IP67
Umgebungstemperatur Betrieb	-25 °C ... +50 °C
Umgebungstemperatur Lager	-40 °C ... +75 °C
UL-File-Nr.	NRKH.E181493

1) Grenzwerte.

2) Darf U_v-Toleranzen nicht über- oder unterschreiten.

3) Ohne Last.

4) Signallaufzeit bei ohmscher Last.

5) Bei Hell-Dunkel-Verhältnis 1:1.

6) Unter 0 °C Leitung nicht verformen.

7) A = U_v-Anschlüsse verpolsicher.

8) B = Ausgänge verpolsicher.

9) D = Ausgänge überstrom- und kurzschlussfest.

Sicherheitstechnische Kenngrößen

MTTF_D	3.487 Jahre
DC_{avg}	0%

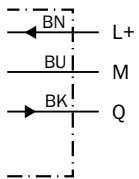
Klassifikationen

ECl@ss 5.0	27270904
ECl@ss 5.1.4	27270904
ECl@ss 6.0	27270904
ECl@ss 6.2	27270904
ECl@ss 7.0	27270904
ECl@ss 8.0	27270904
ECl@ss 8.1	27270904
ECl@ss 9.0	27270904

ETIM 5.0	EC002719
ETIM 6.0	EC002719
UNSPSC 16.0901	39121528

Anschlussschema

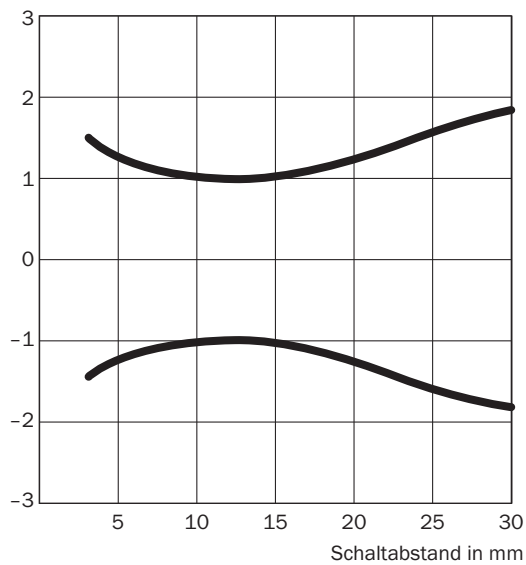
Cd-044



Lichtfleckgröße

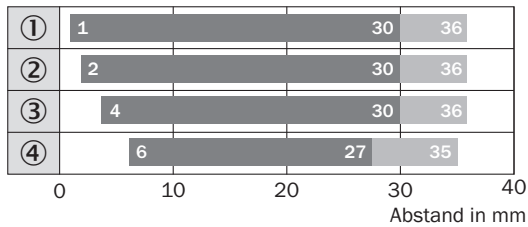
WTB2S-2, 36 mm

Durchmesser in mm



Schaltabstand-Diagramm

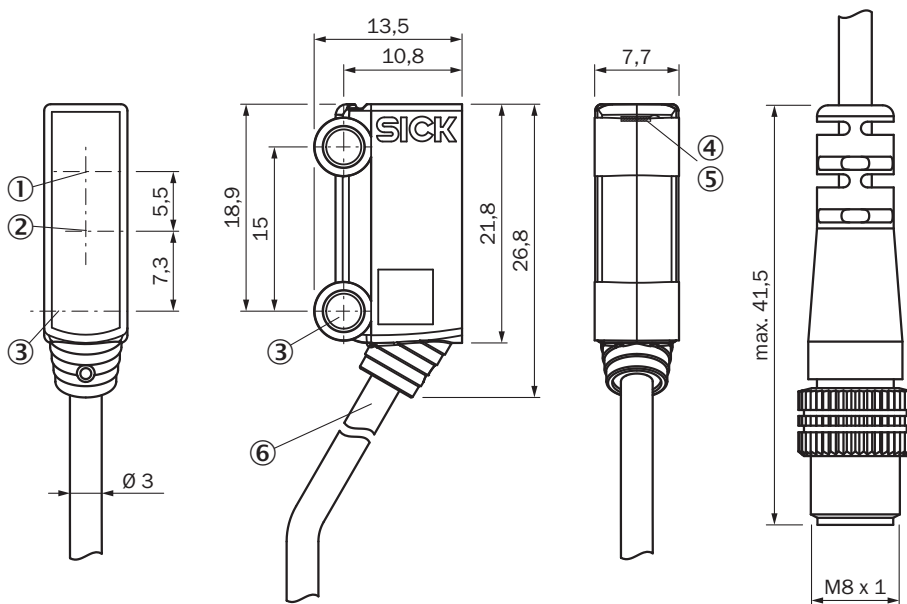
WTB2S-2, 36 mm



- Schaltabstand ■ Schaltabstand max.
- ① Schaltabstand auf Weiß, 90 % Remission
 - ② Schaltabstand auf Grau, 18 % Remission
 - ③ Schaltabstand auf Schwarz, 6 % Remission
 - ④ Schaltabstand auf Ultraschwarz, 1 % Remission

Maßzeichnung (Maße in mm)


WTB2S-2, 18 mm, 36 mm, WTV2S-2



- ① Optische Achse, Empfänger
- ② Optische Achse, Sender
- ③ Befestigungsbohrung, Ø 3,2 mm
- ④ Anzeige-LED grün: Versorgungsspannung aktiv
- ⑤ Anzeige-LED gelb: Status Lichtempfang
- ⑥ Anschluss

Empfohlenes Zubehör

Weitere Geräteausführungen und Zubehör → www.sick.com/W2S-2

	Kurzbeschreibung	Typ	Artikelnr.
Steckverbinder und Leitungen			
	Kopf A: Stecker, M8, 3-polig, gerade Kopf B: - Leitung: ungeschirmt	STE-0803-G	6037322

SICK AUF EINEN BLICK

SICK ist einer der führenden Hersteller von intelligenten Sensoren und Sensorlösungen für industrielle Anwendungen. Ein einzigartiges Produkt- und Dienstleistungsspektrum schafft die perfekte Basis für sicheres und effizientes Steuern von Prozessen, für den Schutz von Menschen vor Unfällen und für die Vermeidung von Umweltschäden.

Wir verfügen über umfassende Erfahrung in vielfältigen Branchen und kennen ihre Prozesse und Anforderungen. So können wir mit intelligenten Sensoren genau das liefern, was unsere Kunden brauchen. In Applikationszentren in Europa, Asien und Nordamerika werden Systemlösungen kundenspezifisch getestet und optimiert. Das alles macht uns zu einem zuverlässigen Lieferanten und Entwicklungspartner.

Umfassende Dienstleistungen runden unser Angebot ab: SICK LifeTime Services unterstützen während des gesamten Maschinenlebenszyklus und sorgen für Sicherheit und Produktivität.

Das ist für uns „Sensor Intelligence.“

WELTWEIT IN IHRER NÄHE:

Ansprechpartner und weitere Standorte → www.sick.com