



SIRIUS POSITIONSSCHALTER METALLGEHAEUSE
 56MM BREIT GERAETEANSCHLUSS 3X(M20X1,5)
 1S/ 1OE SPRUNGKONTAKTE GABELHEBELANTRIEB
 MIT METALLHEBEL UND KUNSTSTOFFROLLEN
 19MM

Produkt-Bezeichnung		Standard-Positionsschalter
Hersteller-Artikelnummer		
<ul style="list-style-type: none"> • des mitgelieferten Basisschalters • des mitgelieferten Antriebskopfes für Positionsschalter • des mitgelieferten Betätigungshebels • der mitgelieferten Schaltkontakte • des mitgelieferten Leergehäuses mit Deckel 		3SE5122-0CA00 3SE5000-0AT10 3SE5000-0AT01 3SE5000-0CA00 3SE5122-0AA00

Allgemeine technische Daten:		
Produktfunktion		
<ul style="list-style-type: none"> • Zwangsöffnung 		Ja
Isolationsspannung		
<ul style="list-style-type: none"> • Bemessungswert 	V	400
Verschmutzungsgrad		Klasse 3
Schockfestigkeit		30g / 11 ms
<ul style="list-style-type: none"> • gemäß IEC 60068-2-27 		30g / 11 ms
Schwingfestigkeit		0,35 mm / 5g
<ul style="list-style-type: none"> • gemäß IEC 60068-2-6 		0,35 mm / 5g
Stoßspannungsfestigkeit Bemessungswert	kV	6
mechanische Lebensdauer (Schaltspiele)		
<ul style="list-style-type: none"> • typisch 		1 000 000
elektrische Lebensdauer (Schaltspiele)		
<ul style="list-style-type: none"> • bei AC-15 bei 230 V typisch 		100 000

elektrische Lebensdauer (Schaltspiele) mit Schütz 3RH11, 3RT1016, 3RT1017, 3RT1024, 3RT1025, 3RT1026 typisch		1 000 000
Anzahl elektrische Schaltspiele je Stunde mit Schütz 3RH11, 3RT1016, 3RT1017, 3RT1024, 3RT1025, 3RT1026		6 000
thermischer Strom	A	6
Material des Gehäuses des Schalterkopfes		Metall
Schutzart IP		IP66/IP67
Betriebsmittelkennzeichen		B
<ul style="list-style-type: none"> gemäß DIN EN 61346-2 gemäß DIN EN 81346-2 		B
Wirkprinzip		mechanisch
Wiederholgenauigkeit	mm	0,05
Explosionsschutz-Kategorie für Staub		ohne
Explosionsschutz-Kategorie für Gas		ohne
Mindestbetätigungsmoment in Betätigungsrichtung	N·m	0,25
Betriebsstrom bei AC-15		
<ul style="list-style-type: none"> bei 230 V Bemessungswert bei 400 V Bemessungswert 	A	6
	A	4
Betriebsstrom		
<ul style="list-style-type: none"> bei DC-13 bei 125 V Bemessungswert bei DC-13 bei 400 V Bemessungswert 	A	0,55
	A	0,1
Betriebsstrom		
<ul style="list-style-type: none"> bei DC-13 — bei 24 V Bemessungswert 	A	3

Gehäuse:

Bauform des Gehäuses		Quader, breit
Material des Gehäuses		Metall
Beschichtung des Gehäuses		kathodische Tauchlackierung
Ausführung des Gehäuses gemäß Norm		Nein

Antriebskopf:

Ausführung des Betätigungselements		Metallhebel, Kunststoffrollen 19 mm, einspurig
Form des Schalterkopfes		Rolle
Ausführung der Schaltfunktion		Zwangsöffner

Anschlüsse/ Klemmen:

Ausführung des elektrischen Anschlusses		Schraubanschluss
Art der anschließbaren Leiterquerschnitte		
<ul style="list-style-type: none"> eindrätig feindrätig mit Aderendbearbeitung feindrätig ohne Aderendbearbeitung bei AWG-Leitungen 		1x (0,5 ... 1,5 mm ²), 2x (0,5 ... 0,75 mm ²)
		1x (0,5 ... 1,5 mm ²), 2x (0,5 ... 0,75 mm ²)
		1x (0,5 ... 1,5 mm ²), 2x (0,5 ... 0,75 mm ²)

— eindrätig	1x (20 ... 16), 2x (20 ... 18)
— mehrdrätig	1x (20 ... 16), 2x (20 ... 18)

Mechanische Daten:

Ausführung der Kabeleinführung	3 x (M20 x 1,5)
---------------------------------------	-----------------

Kommunikation/ Protokoll:

Ausführung der Schnittstelle	ohne
-------------------------------------	------




Umgebungsbedingungen:

Umgebungstemperatur		
• während Betrieb	°C	-25 ... +85
• während Lagerung	°C	-40 ... +90

Einbau/ Befestigung/ Abmessungen:

Einbaulage	beliebig
Befestigungsart	Schraubbefestigung

Approbationen/ Zertifikate:

allgemeine Produktzulassung	Konformitätserklärung	Prüfbescheinigungen	sonstiges
			
		spezielle Prüfbescheinigungen	Bestätigungen
		n	
CSA	UL	EG-Konf.	

Weitere Informationen

Information- and Downloadcenter (Kataloge, Broschüren,...)

<http://www.siemens.de/industrial-controls/catalogs>

Industry Mall (Online-Bestellsystem)

<http://www.siemens.com/industrymall>

CAX-Online-Generator

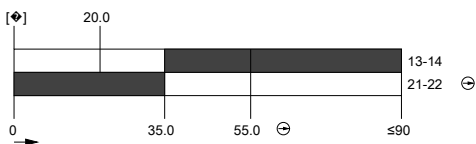
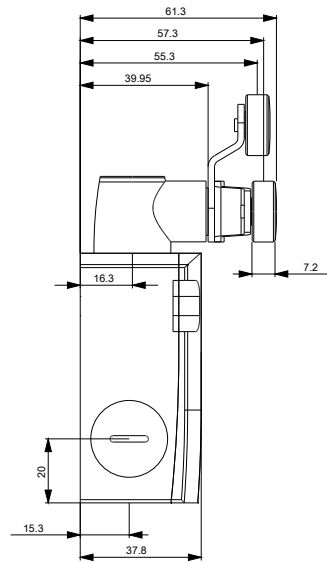
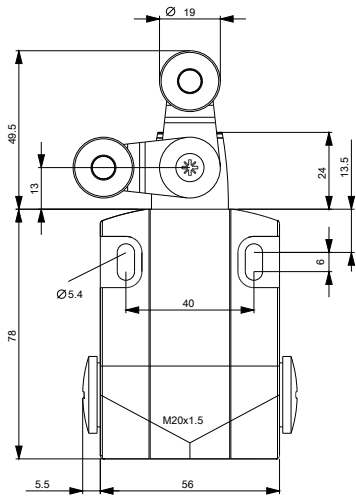
<http://support.automation.siemens.com/WW/CAXorder/default.aspx?lang=de&mlfb=3SE51220CT11>

Service&Support (Handbücher, Betriebsanleitungen, Zertifikate, Kennlinien, FAQs,...)

<http://support.automation.siemens.com/WW/view/de/3SE51220CT11/all>

Bilddatenbank (Produktfotos, 2D-Maßzeichnungen, 3D-Modelle, Geräteschaltpläne, EPLAN Makros, ...)

http://www.automation.siemens.com/bilddb/cax_de.aspx?mlfb=3SE51220CT11&lang=de



letzte Änderung:

09.03.2015