



ALPHA 400 DIN, WANDVERTEILER LEERSCHRANK,  
AP-SCHRANK RAL 9016, IP55, SK I H=1100 B=300  
T=210

**Schutzart und Schutzklasse**

<b>Schutzart IP</b>		IP55
---------------------	--	------

**Mechanischer Aufbau**

<b>Höhe</b>	mm	1 100
<b>Breite</b>	mm	300
<b>Tiefe</b>	mm	210
<b>Einbautiefe</b>	mm	210
<b>Material / des Gehäuses</b>		Stahl

<b>allgemeine Produktzulassung</b>	<b>Konformitätserklärung</b>	<b>Prüfbescheinigungen</b>
------------------------------------	------------------------------	----------------------------



sonstig



spezielle Prüfbescheinigung  
n

**Weitere Informationen**

**Information- and Downloadcenter (Kataloge, Broschüren,...)**

<http://www.siemens.de/lowvoltage/kataloge>

**Industry Mall (Online-Bestellsystem)**

<https://eb.automation.siemens.com/mall/de/WW/Catalog/Product/8GK11235KA12>

**Service&Support (Handbücher, Betriebsanleitungen, Zertifikate, Kennlinien, FAQs,...)**

<http://support.automation.siemens.com/WW/view/de/8GK11235KA12/all>

**Bilddatenbank (Produktfotos, 2D-Maßzeichnungen, 3D-Modelle, Geräteschaltpläne, ...)**

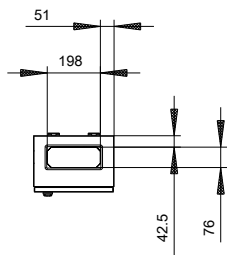
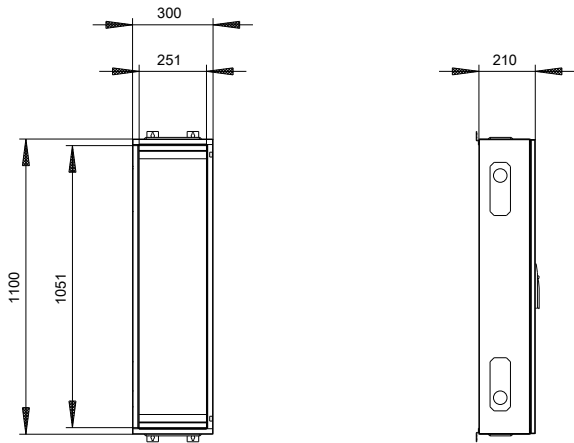
[http://www.automation.siemens.com/bilddb/cax\\_de.aspx?mlfb=8GK11235KA12](http://www.automation.siemens.com/bilddb/cax_de.aspx?mlfb=8GK11235KA12)

**CAX-Online-Generator**

<http://www.siemens.com/cax>

**Ausschreibungstexte (Leistungsverzeichnisse)**

<http://ausschreibungstexte.siemens.com/tiplv>



letzte Änderung:

11.03.2015