

## Talerzyki do stopek wahliwych – tworzywo sztuczne, typ B

### Opis artykułu/ilustracje produktu



#### Opis

##### Materiał:

Talerzyk – termoplast wzmocniony granulatem szklanym.  
Podkładka antypoślizgowa – elastomer termoplastyczny.

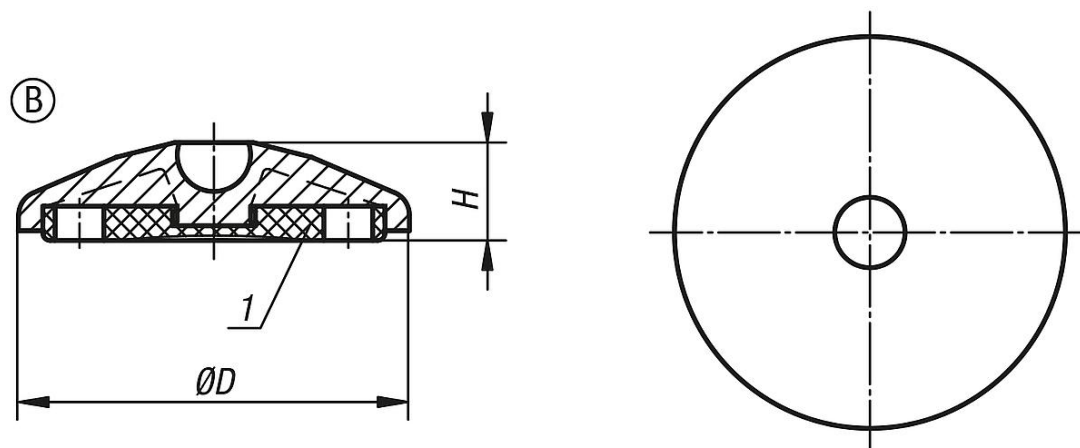
##### Wersja:

czarny.

##### Wskazówka:

Stopki wahliwe składają się z talerzyka i trzpienia gwintowanego wzgl. głowicy kulowej. Każdy talerzyk można zestawzić z każdym trzpieniem bądź głowicą kulową. Podkładka antypoślizgowa pochłania wibracje i zabezpiecza przed ślizganiem. Dobór trzpieni gwintowanych – patrz K0421. Odpowiednie głowki – patrz K0422.

### Rysunki



### Przegląd artykułów

#### Talerzyki do stopek wychylnych – tworzywo sztuczne

Nr Zamówienia	Forma	D	H	Obciążalność maks. kN
K0415.2030	B	30	20	5
K0415.2040	B	40	20	9
K0415.2045	B	45	20	9
K0415.2050	B	50	20	9
K0415.2060	B	60	20	9
K0415.2080	B	80	20	9
K0415.2100	B	100	20	9