

NEO

F5W,F5D/SF-05AU

Tauchpumpe - Edelstahl

Leistung: 0,4 kW

Max. Förderhöhe: 9,5 m

Max. Kapazität: 19,2 m³/h

Merkmale

-
- Auto Cut/Guard-System, Trockenläufermotor und säurebeständige doppelte Gleitringdichtungen aus Siliziumkarbid
- Außengehäuse aus rostfreiem Stahl
- Geeignet für alle leicht sauren, korrosiven Abwässer und/ oder MeerwasserViton O-Ringe
- Die in den Pumpen verbauten Viton O-Ringe sorgen für eine längere Lebensdauer bei der Verwendung mit korrodierenden, sauren und aggressiven Stoffen
- Vortex-/ halboffenes U-Laufrad aus Edelstahl
- Doppelte GleitringdichtungOben: Kohle/Keramik, Unten: Siliziumkarbid/ Siliziumkarbid
- Das integrierte HEIDE-Guard-System verhindert ein Überhitzen des Motors, erkennt Spannungsabfälle und Überstrom etc.



Anwendungen

-
- Industrie, Bauwirtschaft und Kommune - Förderung aggressiver Medien aus Baugruben, Schächten, Teichen, Drainagesystemen und Behältern
- Für aggressive Medien oder Abwässer

Technische Beschreibung

Temperaturbereich: 0-40 °C

Max. Tauchtiefe: 30 m

Motorfrequenz: 50 Hz

Motorart: 2P Trockenläufermotor

Isolierung: Klasse B

Schutz: IP 68

Motorüberwachung: Heide Guard System

Gleitringdichtung: Doppelte Gleitringdichtung

Spezifikationen

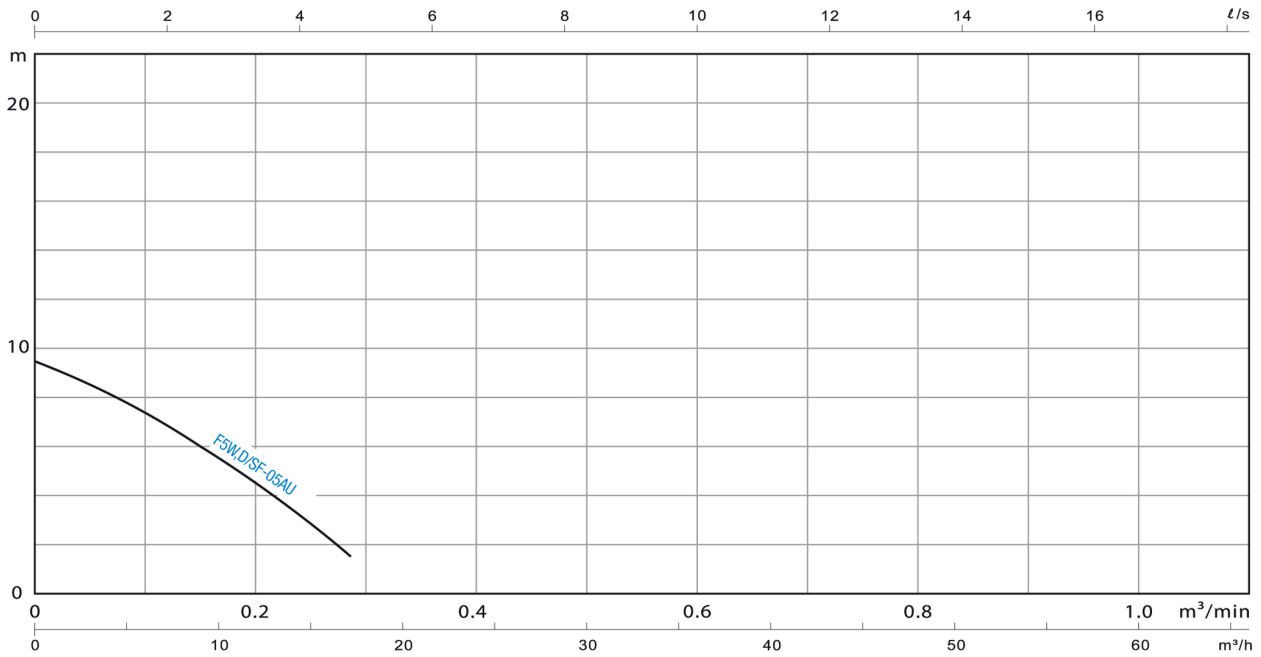
Druckabgang: 50 mm
Kornduchgang: 35 mm
Gewicht 230V: 15 kg
Gewicht 400V: 14 kg
Kabellänge: 20 m
Drehzahl: 2900 rpm

Materialien

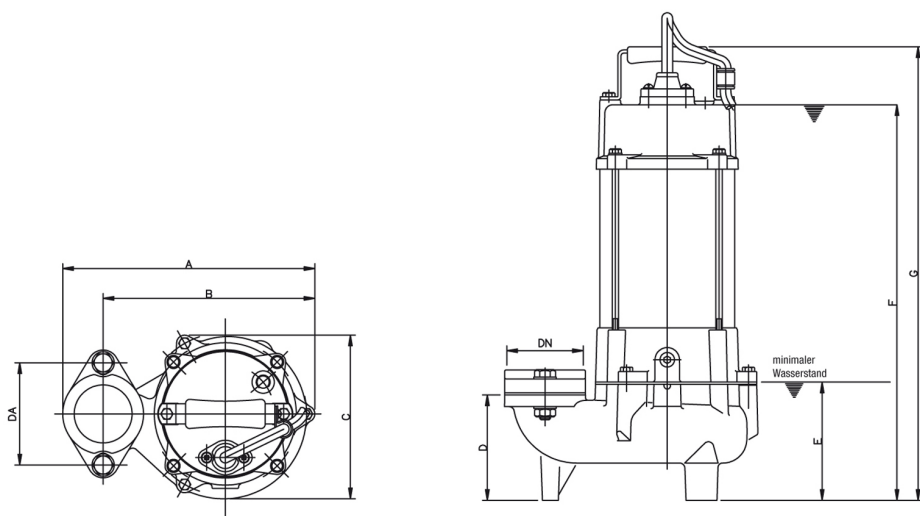
Obere Abdeckung: Edelstahl
Motorgehäuse: Edelstahl
Hauptwelle: Edelstahl
Gleitringdichtung oben: Kohle / Keramik
Gleitringdichtung unten: Siliziumkarbid / Siliziumkarbid
Gehäuse: Edelstahl
Kabel: H07RN-F

- Feinguss
- Verwendung von anspruchsvollem Feinguss für höchste Qualität und glatte Oberflächen

Kennlinien

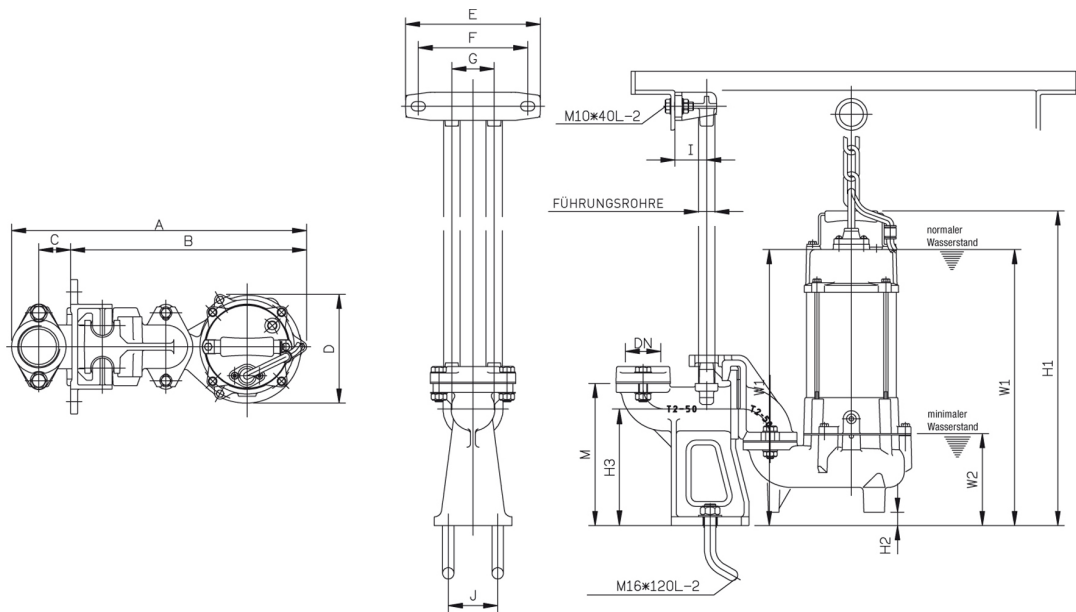


Abmessungen



MODELL	ABMESSUNGEN - MM							
	DN	A	B	C	D	E	F	G
F5W,D/SF-05AU	50	237	199	154	99	109	372	427

Gleitrohrsystem



MODELL	ABMESSUNGEN - MM																
	DN	A	B	C	D	E	F	G	I	J	K	M	W1	W2	H1	H2	H3
F5W,D/SF-05AU	50	418	334	45	154	190	155	60	50	70	19	201	391	128	445	19	165