

PRODUKTDATENBLATT

HQI-TS 2000 W/D/S

POWERSTAR HQI-TS | Kurzbogen, ohne Außenkolben für geschlossene Leuchten



ANWENDUNGSGEBIETE

- Sport- und Flutlichtanlagen
- Sport- und Mehrzweckhallen
- Flugplätze
- Simulation der Sonne, Materialprüfung
- Nur für den Betrieb in geschlossenen Leuchten zugelassen
- Außenanwendungen nur in geeigneten Leuchten

PRODUKTVORTEILE

- Hohe Effizienz
- Gute bis sehr gute Farbwiedergabe
- Hervorragende Farbstabilität
- Geringer Lichtstromabfall über die Lebensdauer
- Heißwiederzündfähig
- Kompakte Abmessungen für kleine Scheinwerfer
- Gute Positionierung dank K12s-Sockel

PRODUKTEIGENSCHAFTEN

- POWERSTAR Quarztechnologie
- Lichtfarben: Neutralweiß (NDL), Tageslicht (D)



TECHNISCHE DATEN

Elektrische Daten

Bemessungsleistung	1950,00 W
Lampenstrom	11,3 A
Kompensationskondensator bei 50 Hz	60 µF ¹⁾
Nennleistung	2000,00 W
Nennspannung	190 V
Zündspannung	4,0 / 36 kVp ²⁾

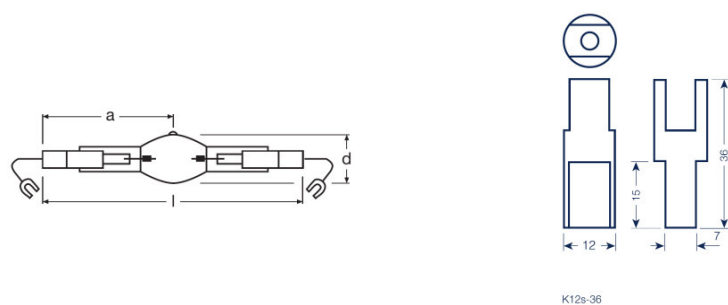
¹⁾ Typischer Wert bei Nennspannung und $\cos \phi \geq 0,9$

²⁾ Minimum / Maximum

Photometrische Daten

Bemessungslichtausbeute (Standardbed.) [AGGR]	108 lm/W
Bemessungslichtstrom	210000 lm
Farbtemperatur	6100 K
Lichtfarbe	861
Bemessungs-LLMF bei 2.000 h	0,95
Bemessungs-LLMF bei 4.000 h	0,90
UV-Schutz	Nein
Lichtstrom	210000 lm
Farbwiedergabeindex Ra	83

Abmessungen & Gewicht



K12s-36

Durchmesser	41,0 mm
Länge	187,0 mm
Abstand Lichtschwerpunkt (LCL)	93,0 mm
Produktgewicht	61,00 g

Temperaturen & Betriebsbedingungen

Maximal zulässige Außenkolbentemperatur	950 °C
--	--------

Max. zul. Quetschungstemperatur	390 °C
--	--------

Lebensdauer

Bem.-Lampenüberlebensfaktor bei 2.000 h	0,94
Bem.-Lampenüberlebensfaktor bei 4.000 h	0,61
Lebensdauer B50	4500 h

Zusätzliche Produktdaten

Socket (Normbezeichnung)	K12s-36
Bauform / Ausführung	klar
Quecksilbergehalt	180,0 mg

Einsatzmöglichkeiten

Dimmbar	Nein
Brennstellung	p15
Geschlossene Leuchte erforderlich	Ja
Heißwiederzündung	Ja

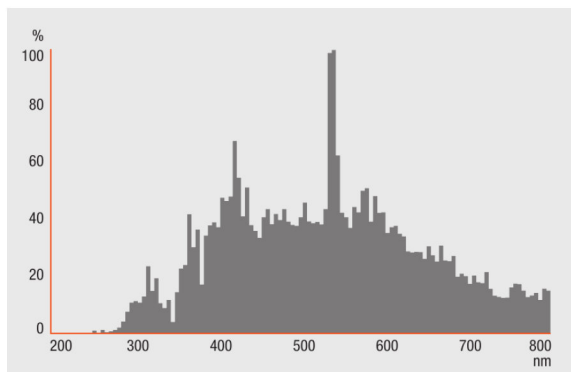
Zertifikate & Standards

Energieeffizienzklasse	A+
Energieverbrauch	2145 kWh/1000h

Klassifikationen

ILCOS	MN-2000/961-E/E/SL-K12s=36-41/187/H
--------------	-------------------------------------

Lichtverteilung



Strahlungsverteilung

VERPACKUNGSMITTEL

Produkt-Code	Verpackungseinheit (Stück pro Einheit)	Abmessungen (Länge x Breite x Höhe)	Gewicht brutto	Volumen
4050300271682	Faltschachtel 1	240 mm x 75 mm x 75 mm	139,83 g	1.35 dm ³
4050300271699	Versandschachtel 10	395 mm x 265 mm x 163 mm	1436,00 g	17.06 dm ³

Die genannten Produktnummern beschreiben die kleinste bestellbare Mengeneinheit. Eine Versandeinheit kann mehrere Einzelprodukte beinhalten. Als Bestellmenge verwenden Sie bitte das Ein- oder Mehrfache einer Versandeinheit.

HAFTUNGS-AUSSCHLUSS

Änderungen und Irrtümer vorbehalten. Vergewissern Sie sich, dass Sie immer den neuesten Stand verwenden.