

100 1750 S Waschtisch-Einhebelmischer ohne Ablaufgarnitur

mit Keramikkartusche, mit Flexschläuchen 3/8"

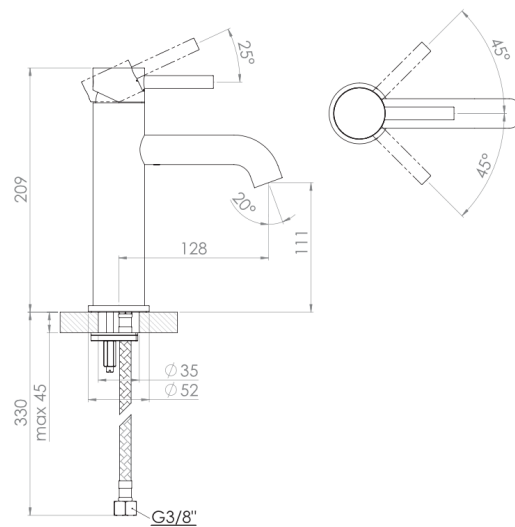
PRODUKTBILD



100 1750 S Waschtisch-Einhebelmischer ohne Ablaufgarnitur

mit Keramikkartusche, mit Flexschläuchen 3/8"

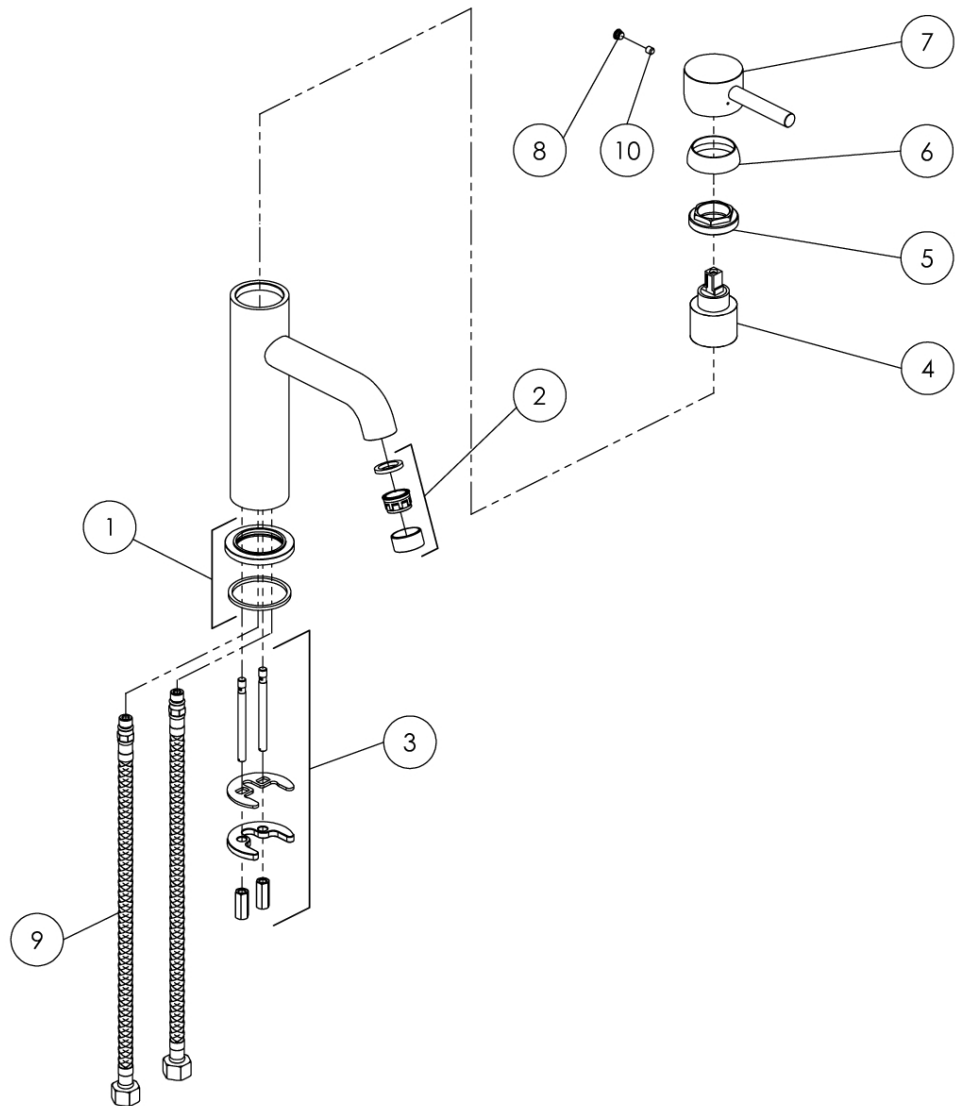
TECHNISCHE ZEICHNUNG



100 1750 S Waschtisch-Einhebelmischer ohne Ablaufgarnitur

mit Keramikkartusche, mit Flexschläuchen 3/8"

EXPLOSIONSZEICHNUNG



PartNo	DE	EN	
1	099 9870	Fuß-Rosette Ø 52mm	foot rosette Ø 52mm
2	099 9134	Luftsprudler innenliegend, komplett mit Montageschlüssel	aerator inside with chrome finished sleeve
3	099 9800	Befestigungsset 2 Gewindestifte M6, ohne Fußrosette	fixing set, 2 x tree rod M6, without base rosette
4	099 9020 1	Kartusche "Kerax" 40mm	cartridge "Kerax" 40mm
5	099 8012	Überwurfmutter Kartuschenbefestigung 40mm	hexagonnut to fix cartridge 40mm
6	099 8013	Kugelkappe, chrom	chrome sleeve for hexagonnut
7	099 9911	EHM-Armaturenhebel komplett mit Logo	lever for single lever mixer complete with logo
8	099 4107	Chromkappchen	chrom cap of single lever mixer handle
9	099 9204	Flexschläuche 3/8" x M10, Länge = 500mm	flexible connection hose 3/8" x M10, lenght= 500mm
10	099 1105	Madenschraube M5	grub screw M5
			100 1750
			08.10.2019
			STEINBERG