

Dischi di fermo

22270.0128



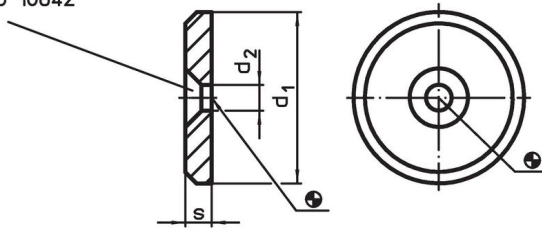
Descrizione prodotto

Materiale


- Acciaio inox 1.4305

Disegno

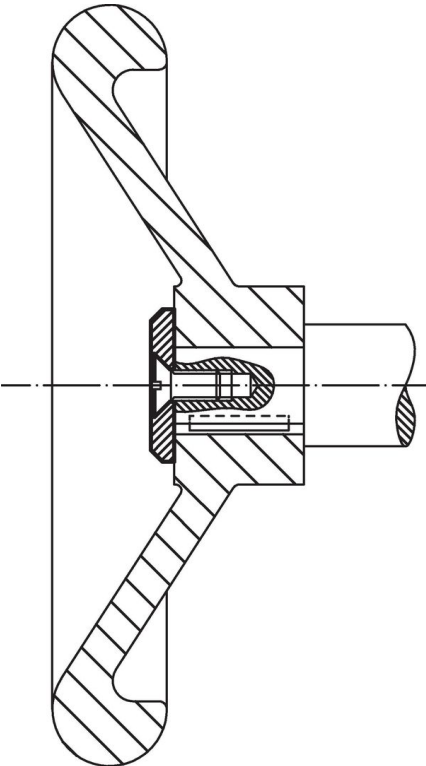
per viti svasate DIN EN ISO 2009
oppure DIN EN ISO 10642



Caratteristiche

d_1	Dimensioni d_2 [mm]	s	 [g]	Codice
28	5,5	3,5	14	22270.0128

Esempio di applicazione



Conformità

Conforme alla normativa RoHS

Conforme alla Direttiva 2011/65/UE e alla Direttiva 2015/863.

Non contiene sostanze SVHC

Nessuna sostanza SVHC con più dello 0,1% p/p contenuto - elenco SVHC [REACH] aggiornato al 14.06.2023.

Non contiene sostanze della Proposition 65

Nessuna sostanza contemplata nella Proposition 65
<https://www.P65Warnings.ca.gov/>

Privo di minerali di conflitto

Questo prodotto non contiene sostanze designate come "minerali da conflitto" come tantalio, stagno, oro o tungsteno della Repubblica Democratica del Congo o dei paesi limitrofi.