

Koła ręczne • DIN 950 metal lekki

24590.0240



Opis produktu

Piasta obrobiona mechanicznie; obręcz polerowana, nieobrobione powierzchnie piaskowane.

Materiał

Koło ręczne

- Metal lekki - aluminium

Obrotowe uchwyty obłe DIN 98 EH 24460.

- Stal toczona, cynkowana galwanicznie, pasywowana

Montaż

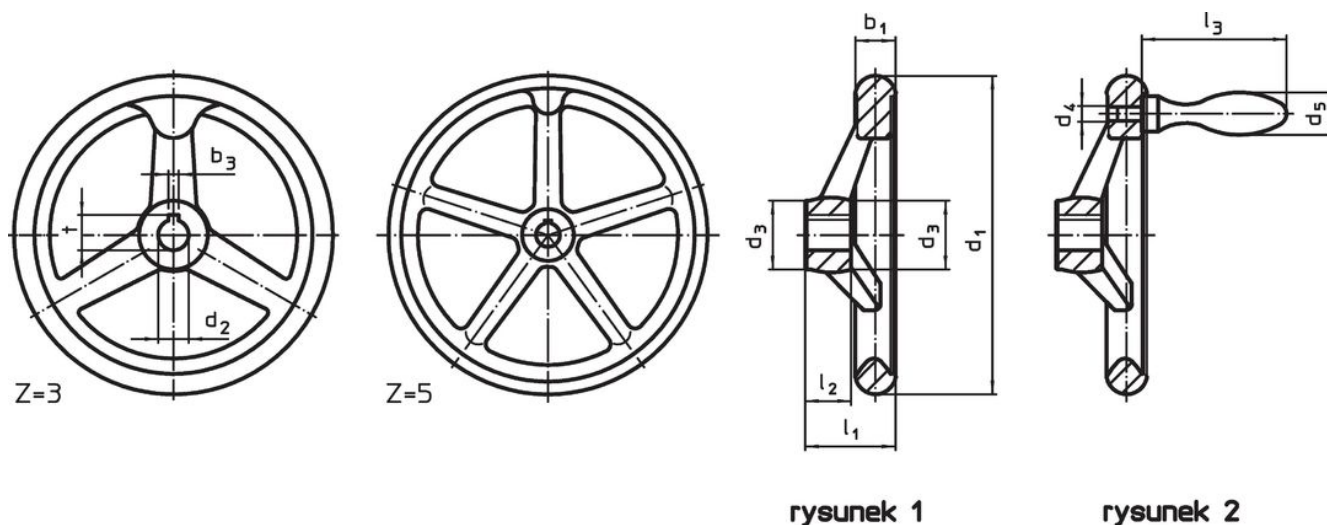
Tarcze podkładowe EH 22270. do mocowania osiowego.

Więcej informacji

Inne produkty

- Podkładki wału
- Obrotowe uchwyty obłe, DIN 98

Rysunek



Pozycja rowka wpustowego może być inna niż przedstawiona na rysunku.

Informacje do zamówienia

| Wymiary | | | | | | | | Ilość ramion z | Pasujący uchwyty obłe DIN 39 / DIN 98 | [g] | Nr art. |
|---|----------------------|----------------|----------------|----------------|----------------|----------------|----------------|-------------------|---|------|------------|
| d ₁ | d ₂ H7 | d ₃ | d ₄ | d ₅ | l ₁ | l ₂ | l ₃ | | | | |
| [mm] | | | | | | | | | [mm] | | |
| bez wpustu, z obrotowym uchwytem EH 24460., zamontowane, kształt B-F/G (poprzednio D 4) – rysunek 2 | | | | | | | | | | | |
| 250 | 22 | 45 | M12 | 32 | 50 | 28 | 95 | 5 | 32 | 1885 | 24590.0240 |

Przykład aplikacji



Zgodność

Zgodny z RoHS

Zawiera ołów - zgodny z wyjątkami 6a /6b /6c

Zawiera substancje SVHC > 0,1% mas.

Zawiera ołów – lista SVHC [REACH] z dnia 14.06.2023

Zawiera substancje z Propozycja 65



Kontakt z ołowiem może powodować raka i bezpłodność
<https://www.P65Warnings.ca.gov/>

Wolny od minerałów konfliktu

Ten produkt nie zawiera żadnych substancji oznaczonych jako „minerały konfliktu”, takich jak tantal, cyna, złoto lub wolfram z Demokratycznej Republiki Konga lub krajów sąsiednich.