

Pomelli zigrinati con vite • Plastica

24830.0057



Descrizione prodotto

Materiale

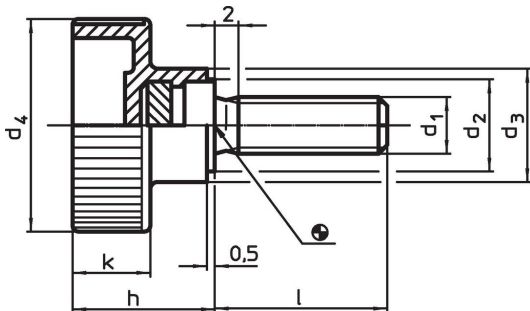
Impugnatura

- Plastica PA, nero

Vite

- Acciaio, zincato mediante zincatura

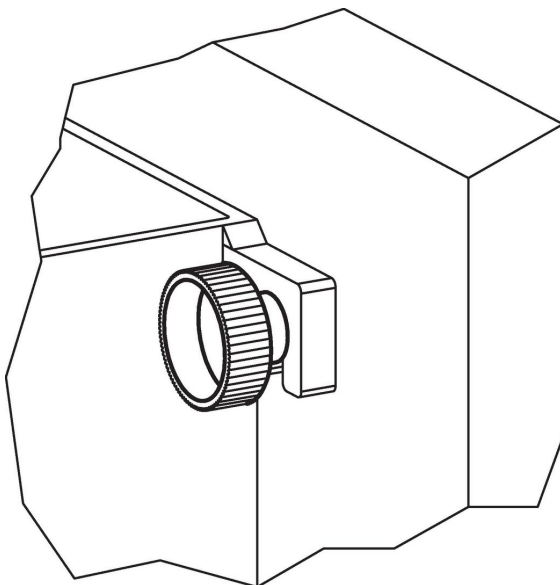
Disegno



Caratteristiche

Dimensioni							min.	max.	[g]	Codice
d ₁	l	d ₂	d ₃	d ₄	h	k				
[mm]							[°C]			
Acciaio										
M6	30	12	14	24	16,5	9,5	-30	80	10	24830.0057

Esempio di applicazione



Conformità

Conforme alla normativa RoHS

Contiene piombo - conforme alle eccezioni 6a / 6b / 6c.

Contiene sostanze SVHC >0,1% p/p

Contiene piombo - elenco SVHC [REACH] aggiornato al 14.06.2023.

Contiene sostanze della Proposition 65



L'esposizione al piombo può causare cancro e danni riproduttivi
<https://www.P65Warnings.ca.gov/>

Privo di minerali di conflitto

Questo prodotto non contiene sostanze designate come "minerali da conflitto" come tantalio, stagno, oro o tungsteno della Repubblica Democratica del Congo o dei paesi limitrofi.