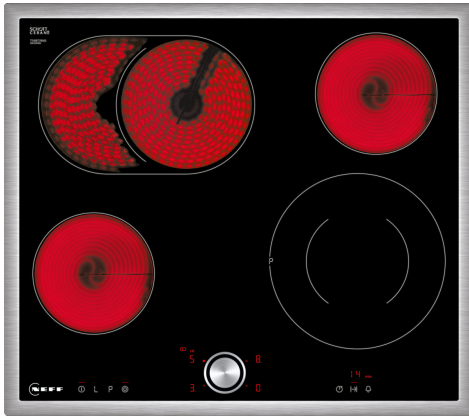


N 70, ELEKTROKOCHEFELD, 60 CM, SCHWARZ, MIT
RAHMEN AUFLIEGEND
T16BT76N0



Autarkes Elektro-Kochfeld mit TwistPad Bedienung

- ✓ TwistPad® - magnetisch, abnehmbarer Bedienknopf, mit dem sich alle Kochzonen per Fingertipp aktivieren und regeln lassen
- ✓ Powerstufe: das Hitze-Extra für schnelle Ergebnisse.
- ✓ Bräterzone: Extra zuschaltbare Kochzone für großes Bratgeschirr wie Bräter

Z1365WX0 Kabelloser Speisethermometer
Z9363X0 Zwischenboden 60cm Touch/Twist/MetalTouc
Z943SE0 3-er Set best aus 2 Töpfen + 1 Pfanne

Grillfunktion: Kochstelle
Glaskeramik
Bauform: Einbau
Beheizungsart: Elektro-Kochfeld
Anzahl der Kochzonen: 4
Min. Nischenmaße für Installation (H x B x T): 48 x 560-560 x 490-500 mm
Breite: 583 mm
Abmessungen des Gerätes (H x B x T): 48x583x513 mm
Abmessungen des verpackten Gerätes: 100 x 750 x 590 mm
Nettogewicht: 7.8 kg
Bruttogewicht: 8.6 kg
Restwärmanzeige: Getrennt
Lage der Steuerung: Vorne
Oberflächenmaterial: Glaskeramik
Oberflächenfarbe: Schwarz, Edelstahl
Rahmenfarbe: Edelstahl
EAN-Nummer: 4242004190394
Spannung: 220-240 V
Frequenz: 60; 50 Hz



N 70, ELEKTROKOCHFELD, 60 CM, SCHWARZ, MIT
RAHMEN AUFLIEGEND
T16BT76N0

Flexibilität der Kochzonen

- Bräterzone: Extra zuschaltbare Kochzone für großes Bratgeschirr
- Zweikreis-Kochzone: Verwenden Sie normales oder größeres Kochgeschirr für die erweiterbare Kochzone.
- 60 cm: Platz für 4 Töpfe oder Pfannen
- Kochzone vorne links: 145 mm, 1.2 kW
- Kochzone hinten links: 265 mm, 170 mm, 2.6 kW
- Kochzone hinten rechts: 145 mm, 1.2 kW
- Kochzone vorne rechts: 210 mm, 145 mm, 2.1 kW (maximale Leistung 3 kW)

Benutzerfreundlichkeit

- Art der elektron. Steuerung: TwistPad4: Steuern Sie die Leistung direkt mit dem abnehmbaren magnetischen Drehwähler.
- 17 Leistungsstufen: Stellen Sie die Hitze mit 17 Leistungsstufen (9 Hauptstufen und 8 Zwischenstufen) präzise ein.
- Warmhaltefunktion für alle Kochzonen: Warmhalten von Speisen bei voreingestellter niedriger Leistungsstufe.
- Abschalttimer: Schaltet die Kochzone am Ende der eingestellten Zeit aus (z. B. bei gekochten Eiern).
- Wecker: Am Ende der eingestellten Zeit ertönt ein Signal (z. B. beim Pastakochen).
- Laufzeitanzeige: zeigt an, wie viel Zeit seit dem Starten des Timers vergangen ist (z. B. beim Kochen mit Kartoffeln).

Zeitersparnis und Effizienz

- Powerstufe: Powerstufe - bringt Wasser dank 20 % mehr Energiezufuhr schneller zum Kochen als auf höchster Normalstufe.
- Restart Funktion: Im Falle von unbeabsichtigtem Ausschalten des Kochfeldes bleiben alle Einstellungen erhalten, wenn Sie innerhalb von 4 Sekunden wieder einschalten.

Design

- Rahmen in Edelstahl

Sicherheit

- 2-stufige Restwärmeanzeige je Kochzone: Zeigt an, welche Kochzonen noch heiß oder warm sind.
- Kindersicherung: Verhindert eine unbeabsichtigte Aktivierung des Kochfeldes.
- Wischschutzfunktion: Übergewohnte Flüssigkeiten abwischen, ohne die Einstellungen unbeabsichtigt zu ändern (30 Sekunden sind alle Touch-Tasten blockiert).
- Hauptschalter: Alle Kochzonen auf einmal ausschalten.
- Betriebsanzeigelampe: Zeigt an, ob das Kochfeld heizt.
- Automatische Sicherheitsabschaltung: Aus Sicherheitsgründen schaltet sich das Kochfeld nach einer voreingestellten Zeit ohne Interaktion automatisch ab.
- Energieverbrauchsanzeige: Zeigt den Stromverbrauch des letzten Kochvorgangs an.

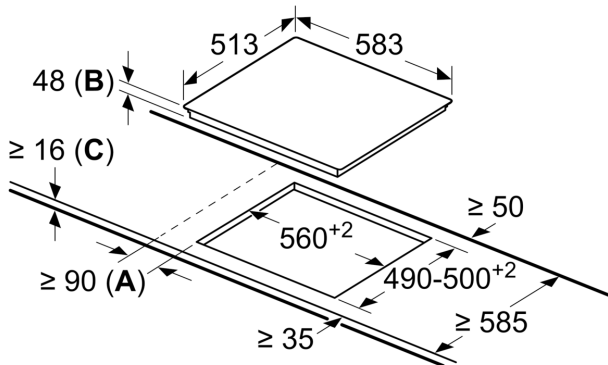
Installation

- Maße des Gerätes (HxBxT mm): 48 x 583 x 513
- Erforderliche Nischengröße (HxBxT mm): 48 x 560 x (490 - 500)
- Minimale Arbeitsplattenstärke: 16 mm

- Gesamtanschlusswert: 7500 W

N 70, ELEKTROKOCHFELD, 60 CM, SCHWARZ, MIT
RAHMEN AUFLIEGEND
T16BT76N0

Maße in mm



- A:** Mindestabstand vom Muldenausschnitt bis zur Wand
B: Eintauchtiefe
C: Mit darunter eingebautem Backofen min. 20, möglicherweise mehr; siehe Platzbedarf für den Backofen.