



Technische Daten

UCPAE206

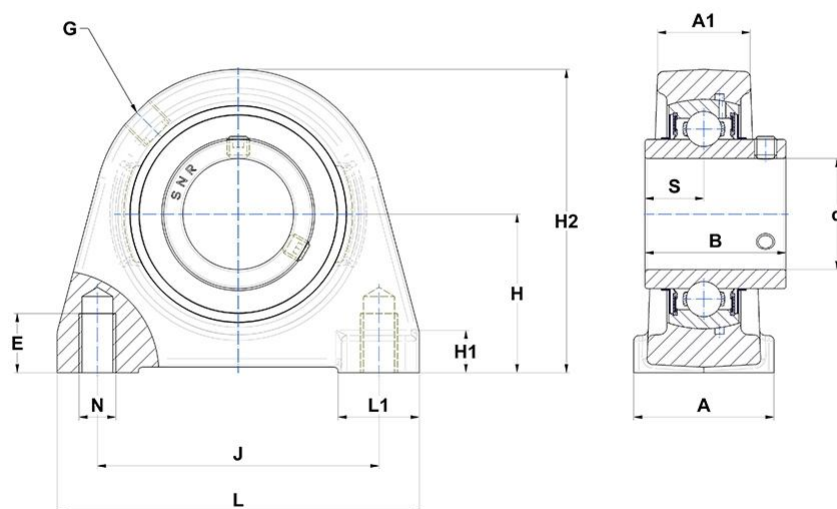
Gehäuselagereinheiten

Graugussgehäuse, Lagereinsatz mit Gewindestiften am Innenring, Dichtung mit Schleuderscheibe

INHALT KIT

UC206G2, PAE206

VISUAL (S)



ANDERE EIGENSCHAFTEN

Masse	0,6 kg
Empfohlenes Anzugsmoment für Befestigungsschraube	5.5 N-m

TECHNISCHE EIGENSCHAFTEN

A	38 mm
A1	25 mm

TECHNISCHE EIGENSCHAFTEN

B	38,1 mm
d	30 mm
E	12,5 mm
G	R1/8"
H	42,9 mm
H1	11 mm
H2	82 mm
J	76,2 mm
L	98 mm
L1	22 mm
N	M10
S	15,9 mm
Marke	SNR

PRODUKTLEISTUNG

C	19,5 kN
C0	11,2 kN
T min.	-20 °C
T max.	100 °C