



GETRENNTER BETAETIGER MIT VERTIKALBEFESTIGUNG FUER POS. MIT ZUHALTUNG 3SE5312../3SE5322.. UND ASI 3SF13... UND POS. MIT GETRENNTEN BETAETIGER 3SE51../3SE52.. UND ASI 3SF11../3SF12..

### Allgemeine technische Details:

<b>Produkt-Bezeichnung</b>		Betätiger
<b>mechanische Lebensdauer (Schaltspiele)</b>		1.000.000
<ul style="list-style-type: none"> <li>• typisch</li> </ul>		
<b>Schwingfestigkeit</b>		0.35 mm / 5g
<b>Schockfestigkeit</b>		30g / 11 ms
<b>Umgebungstemperatur</b>		
<ul style="list-style-type: none"> <li>• während Betrieb</li> </ul>	°C	-25 ... 85
<ul style="list-style-type: none"> <li>• während Lagerung</li> </ul>	°C	-40 ... 90
<b>Ausführung des Betätigungselements</b>		Betätiger mit Vertikalbefestigung
<b>Einbaulage</b>		beliebig
<b>Betriebsmittelkennzeichen</b>		
<ul style="list-style-type: none"> <li>• gemäß DIN 40719 erweitert gemäß IEC 204-2 / gemäß IEC 750</li> </ul>		E
<ul style="list-style-type: none"> <li>• gemäß DIN EN 61346-2</li> </ul>		T

### Approbationen/ Zertifikate:

allgemeine Produktzulassung	funktionale Sicherheit / Maschinensicherheit	Prüfbescheinigungen
-----------------------------	--	---------------------

[CQC](#)



[ROSTEST](#)

[VDE](#)

[TÜV](#)

[Hersteller](#)

sonstiges

[Hersteller](#)

#### Weitere Informationen:

**Information- and Downloadcenter (Kataloge, Broschüren,...)**

<http://www.siemens.de/industrial-controls/catalogs>

**Industry Mall (Online-Bestellsystem)**

<http://www.siemens.de/industrial-controls/mall>

**CAX-Online-Generator**

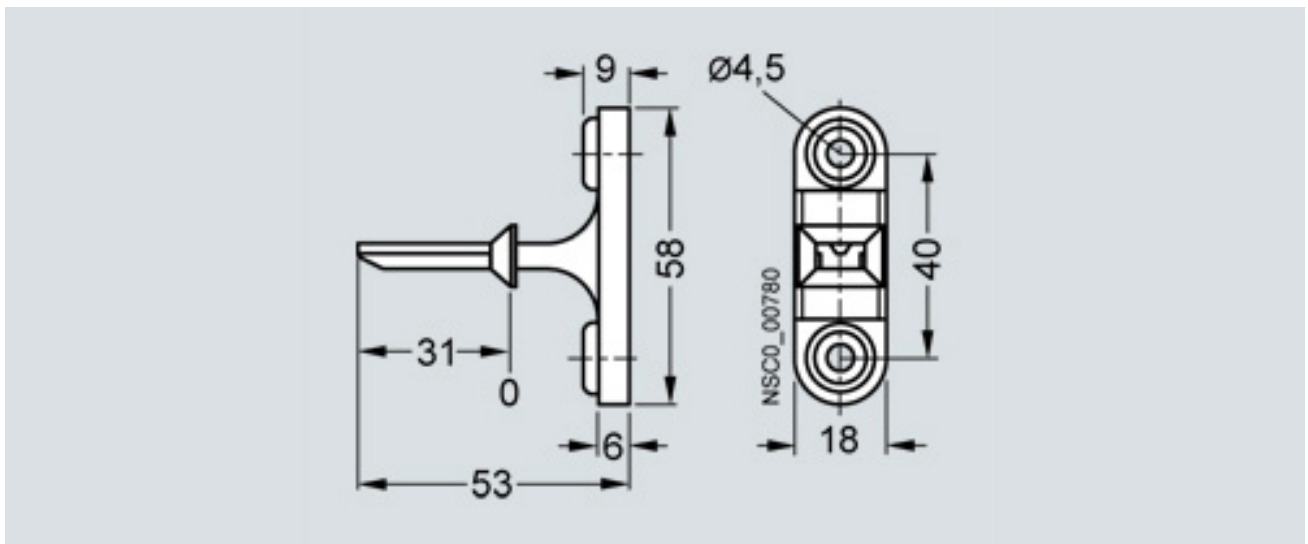
<http://www.siemens.com/cax>

**Service&Support (Handbücher, Betriebsanleitungen, Zertifikate, Kennlinien, FAQs,...)**

<http://support.automation.siemens.com/WW/view/de/3SE5000-0AV02/all>

**Bilddatenbank (Produktfotos, 2D-Maßzeichnungen, 3D-Modelle, Geräteschaltpläne, ...)**

[http://www.automation.siemens.com/bilddb/cax\\_de.aspx?mlfb=3SE5000-0AV02](http://www.automation.siemens.com/bilddb/cax_de.aspx?mlfb=3SE5000-0AV02)



letzte Änderung:

18.07.2011