

## Rändelmuttern flach aus Stahl und Edelstahl DIN 467

### Artikelbeschreibung/Produktabbildungen



### Beschreibung

#### Werkstoff:

Stahl.

Edelstahl 1.4305.

#### Ausführung:

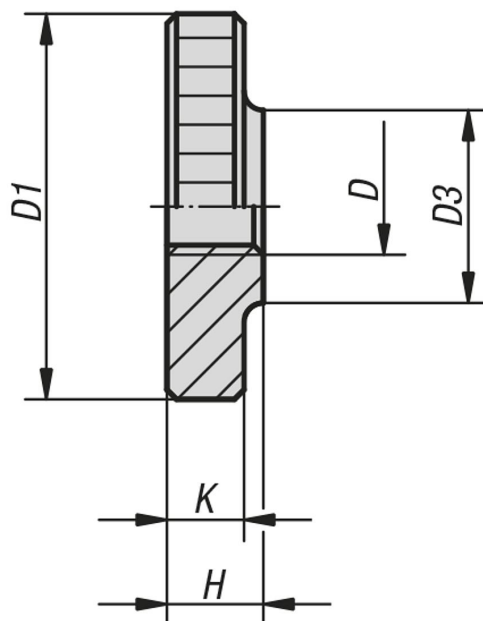
Stahl brüniert.

Edelstahl blank.

#### Hinweis:

Rändelmuttern flach M12 sind auf dem amtlichen Normblatt nicht vorgesehen.

### Zeichnungen



### Artikelübersicht

#### Rändelmuttern flach aus Stahl und Edelstahl DIN 467

Bestellnummer	Material Grundkörper	D	D1	D3	H	K
K0144.04	Automatenstahl	M4	16	8	4	3,5
K0144.05	Automatenstahl	M5	20	10	5	4
K0144.06	Automatenstahl	M6	24	12	6	5
K0144.08	Automatenstahl	M8	30	16	8	6
K0144.10	Automatenstahl	M10	36	20	10	8
K0144.12	Automatenstahl	M12	36	20	10	8
K0144.042	Edelstahl	M4	16	8	4	3,5
K0144.052	Edelstahl	M5	20	10	5	4

## Rändelmuttern flach aus Stahl und Edelstahl DIN 467

### Artikelübersicht

Bestellnummer	Material Grundkörper	D	D1	D3	H	K
K0144.062	Edelstahl	M6	24	12	6	5
K0144.082	Edelstahl	M8	30	16	8	6
K0144.102	Edelstahl	M10	36	20	10	8
K0144.122	Edelstahl	M12	36	20	10	8