

Kompressions-Drehriegel mit variablem Anzugsweg

Artikelbeschreibung/Produktabbildungen



Beschreibung

Hinweis:

Kompressions-Drehriegel werden vorwiegend bei Türen und Gehäusen eingesetzt die einen höheren Anpressdruck der Dichtung verlangen. Rechts oder links einsetzbar. Der Schließvorgang läuft dabei immer im Uhrzeigersinn ab.

Montage:

In einer Bohrung von $\varnothing 25$ mm wird eine Kerbe für den Arretierstift eingebracht. Der Verschluss wird durch die Bohrung gesteckt. Zum Überschieben und Befestigen der Mutter muss sich die Zunge in Endlage und in der Mitte der Aussparung befinden.

Auf Anfrage:

Wasserdichte Ausführung aus Edelstahl A2 gemäß IP65.

Funktionen:

Durch Rechtsdrehen der Betätigung wird die Zunge um 90° gedreht und in Schließstellung gebracht. Durch weiteres Drehen wird die Zunge über das Gewinde in axialer Richtung angezogen und somit der Anpressdruck erhöht. Die Entriegelung des Verschlusses erfolgt durch Linksdrehung. Dabei wird die Zunge in Endstellung formschlüssig geöffnet, wodurch auch ein sicheres Öffnen bei klebenden Dichtungen gewährleistet ist.

Der variable Anzugsweg beträgt 7 mm. Der Klemmbereich von 9-44 mm wird von 7 abgekröpften Zungen (Maß A) abgedeckt.

Die Lieferung erfolgt komplett montiert.

Zubehör:

Steckschlüssel K0535

Zeichnungshinweis:

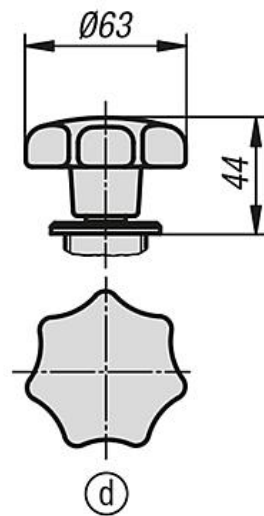
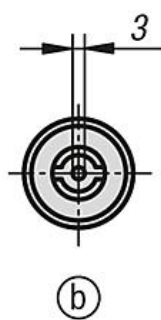
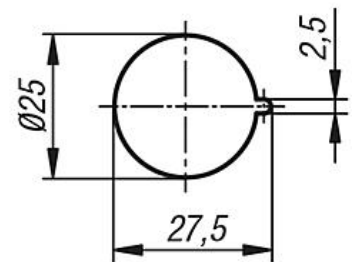
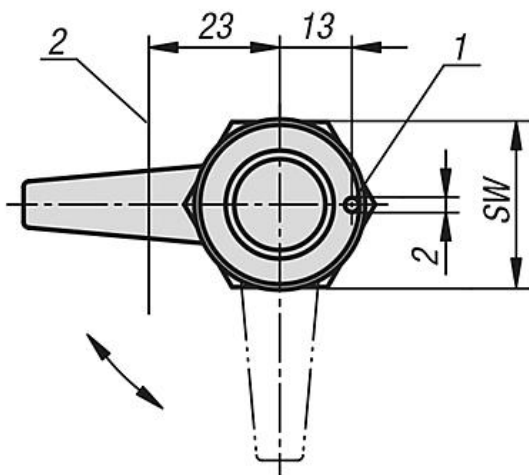
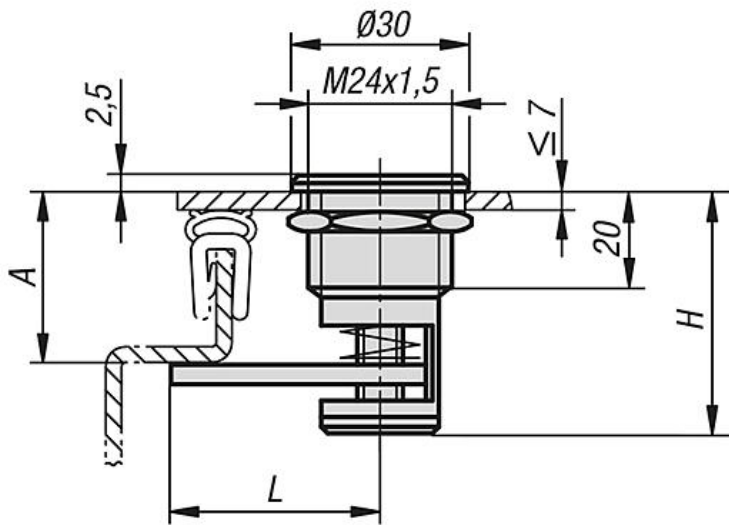
- 1) Arretierstift
- 2) Zarge

Betätigung

- a) Vierkant 7 mm
- b) Doppelbart 3 mm
- c) Doppelbart 5 mm
- d) Sterngriff

Kompressions-Drehriegel mit variablem Anzugsweg

Zeichnungen



Kompressions-Drehriegel mit variablem Anzugsweg

Artikelübersicht

Kompressions-Drehriegel mit variablem Anzugsweg

Bestellnummer	Betätigung	A	L	H	SW
K0528.1709161	Vierkant 7 mm	9-16	40,5	40	27
K0528.1713201	Vierkant 7 mm	13 - 20	42,5	40	27
K0528.1717241	Vierkant 7 mm	17 - 24	44	40	27
K0528.1723301	Vierkant 7 mm	23 - 30	45	40	27
K0528.1729361	Vierkant 7 mm	29 - 36	43	40	27
K0528.1733401	Vierkant 7 mm	33 - 40	40,5	40	27
K0528.1737441	Vierkant 7 mm	37 - 44	37	40	27
K0528.4309161	Doppelbart 3 mm	9-16	40,5	40	27
K0528.4313201	Doppelbart 3 mm	13 - 20	42,5	40	27
K0528.4317241	Doppelbart 3 mm	17 - 24	44	40	27
K0528.4323301	Doppelbart 3 mm	23 - 30	45	40	27
K0528.4329361	Doppelbart 3 mm	29 - 36	43	40	27
K0528.4333401	Doppelbart 3 mm	33 - 40	40,5	40	27
K0528.4337441	Doppelbart 3 mm	37 - 44	37	40	27
K0528.4509161	Doppelbart 5 mm	9-16	40,5	40	27
K0528.4513201	Doppelbart 5 mm	13 - 20	42,5	40	27
K0528.4517241	Doppelbart 5 mm	17 - 24	44	40	27
K0528.4523301	Doppelbart 5 mm	23 - 30	45	40	27
K0528.4529361	Doppelbart 5 mm	29 - 36	43	40	27
K0528.4533401	Doppelbart 5 mm	33 - 40	40,5	40	27
K0528.4537441	Doppelbart 5 mm	37 - 44	37	40	27
K0528.5009161	Sterngriff	9-16	40,5	40	27
K0528.5013201	Sterngriff	13 - 20	42,5	40	27
K0528.5017241	Sterngriff	17 - 24	44	40	27
K0528.5023301	Sterngriff	23 - 30	45	40	27
K0528.5029361	Sterngriff	29 - 36	43	40	27
K0528.5033401	Sterngriff	33 - 40	40,5	40	27
K0528.5037441	Sterngriff	37 - 44	37	40	27