

# Kabelverschraubung - G-INB-M12-S68N-PEPDS-LG



1415171

<https://www.phoenixcontact.com/de/produkte/1415171>

Bitte beachten Sie, dass die in diesem PDF-Dokument angezeigten Daten aus unserem Online-Katalog generiert wurden. Bitte finden Sie die vollständigen Daten in der Benutzer-Dokumentation. Es gelten unsere Allgemeinen Nutzungsbedingungen für Downloads.



Kabelverschraubung, Material Verschraubung: PA, Kabelaußendurchmesser 3 mm ... 7 mm, Schirmung: nein, Anschlussgewinde: M12 x 1,5, Farbe: lichtgrau RAL 7035, mit Knickschutz

## Ihre Vorteile

- Glühdrahtprüfung 750 °C
- Witterungsbeständiges Dichtungsmaterial
- Halogenfrei

## Kaufmännische Daten

Artikelnummer	1415171
Verpackungseinheit	10 Stück
Mindestbestellmenge	10 Stück
Verkaufsschlüssel	B1 - Markierung Montage
Produktschlüssel	BF7DEX
Katalogseite	Seite 696 (C-2-2019)
GTIN	4055626038032
Gewicht pro Stück (inklusive Verpackung)	10,7 g
Gewicht pro Stück (exklusive Verpackung)	9,71 g
Zolltarifnummer	39269097
Ursprungsland	DE

1415171

<https://www.phoenixcontact.com/de/produkte/1415171>

## Technische Daten

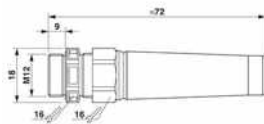
### Artikeleigenschaften

Produkttyp	Vollverschraubung
Anzahl der Leitungen	1
Ausführung	mit Knickschutz
Hersteller	WISKA
Herstellerbezeichnung	ESKVS 12
Geschirmt	nein
Ausführung der Zugentlastung	A

### Kennwerte

Kategorie der Schlageinwirkung	2
Ausführung, Zugentlastung	A
Anzugsdrehmoment	2 Nm (Überwurfmutter: EN 62444) 2 Nm (Stutzen: EN 62444)

### Maße

Maßzeichnung	
Länge	72 mm
Länge Anschlussgewinde	9 mm
Bohrlochdurchmesser	12,1 mm ... 12,2 mm
Schlüsselweite Überwurfmutter	16 mm
Schlüsselweite Stutzen	16 mm
Sechskant Eckmaß	18 mm
Gewindeart Anschlussseite	M12 x 1,5
Gewindesteigung	1,5 mm

### Materialangaben

Farbe	lichtgrau RAL 7035
Material	PA (Verschraubung, halogenfrei)
Material Dichtung	EPDM (Kabeldichtung, halogenfrei)
Glühdraht-Entzündungstemperatur GWIT nach EN 60695-2-13	750,00
Material Verschraubung	PA

### Kabel / Leitung

Leitungsaußendurchmesser	3 mm ... 7 mm 4,1 mm ... 6 mm (bei UL 514 B)
Halogenfreiheit	ja

# Kabelverschraubung - G-INB-M12-S68N-PEPDS-LG



1415171

<https://www.phoenixcontact.com/de/produkte/1415171>

## Umwelt- und Lebensdauerbedingungen

### Umgebungsbedingungen

Schutzart	IP68 (5 bar / 0,5 h)
	IP69 (DIN EN 60529 / IEC 60529)
Umgebungstemperatur (Betrieb)	-40 °C ... 100 °C (statisch)

# Kabelverschraubung - G-INB-M12-S68N-PEPDS-LG

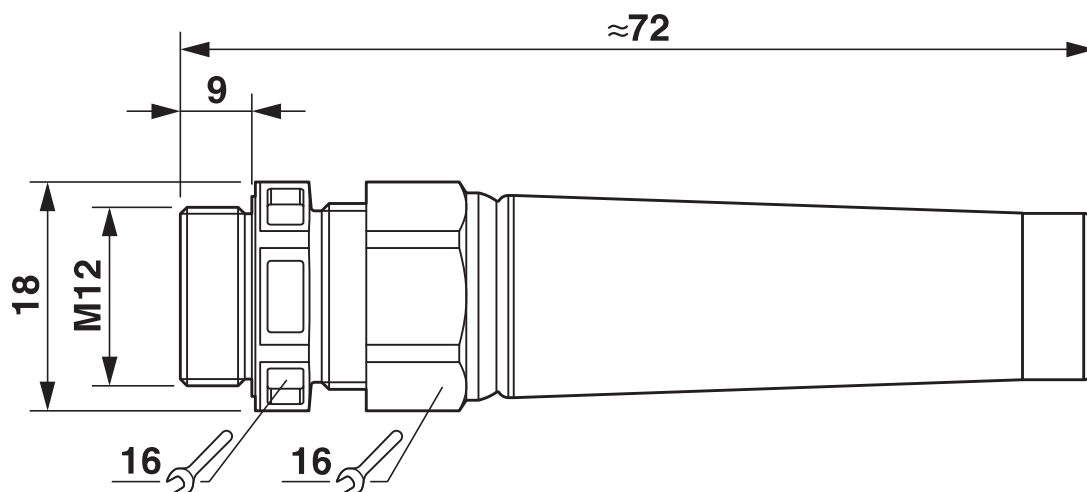


1415171

<https://www.phoenixcontact.com/de/produkte/1415171>

## Zeichnungen

### Maßzeichnung



1415171

<https://www.phoenixcontact.com/de/produkte/1415171>

## Zulassungen

 <b>cUL Recognized</b> Zulassungs-ID: E179850				
	Nennspannung $U_N$	Nennstrom $I_N$	Querschnitt AWG	Querschnitt $\text{mm}^2$
Fremdbezug			-	-

 <b>UL Recognized</b> Zulassungs-ID: E179850				
	Nennspannung $U_N$	Nennstrom $I_N$	Querschnitt AWG	Querschnitt $\text{mm}^2$
Fremdbezug			-	-

 <b>GOST-R</b> Zulassungs-ID: POCC DE.A*98,H12052				
---	--	--	--	--

<b>cULus Recognized</b>				
-------------------------	--	--	--	--

1415171

<https://www.phoenixcontact.com/de/produkte/1415171>

## Klassifikationen

### ECLASS

ECLASS-9.0	27144432
ECLASS-10.0.1	27144432
ECLASS-11.0	27144432

### ETIM

ETIM 8.0	EC000441
----------	----------

### UNSPSC

UNSPSC 21.0	39121300
-------------	----------

1415171

<https://www.phoenixcontact.com/de/produkte/1415171>

## Environmental Product Compliance

China RoHS	Zeitraum für bestimmungsgemäße Verwendung: unbegrenzt = EFUP-e Keine Gefahrstoffe über den Grenzwerten
------------	---