

# Klemmenadapter - HC-B 6-A-UT-PER-F



1648066

<https://www.phoenixcontact.com/de/produkte/1648066>

Bitte beachten Sie, dass die in diesem PDF-Dokument angezeigten Daten aus unserem Online-Katalog generiert wurden. Bitte finden Sie die vollständigen Daten in der Benutzer-Dokumentation. Es gelten unsere Allgemeinen Nutzungsbedingungen für Downloads.



HEAVYCON Klemmenadapter Buchseneinsatz, Serie B6, 6-polig, für die rechte Schaltschrankseite, Schraubanschluss.

## Kaufmännische Daten

Artikelnummer	1648066
Verpackungseinheit	5 Stück
Mindestbestellmenge	1 Stück
Verkaufsschlüssel	D1 - Steckverbinder
Produktschlüssel	BF7ADC
Katalogseite	Seite 551 (C-2-2019)
GTIN	4017918969691
Gewicht pro Stück (inklusive Verpackung)	83,78 g
Gewicht pro Stück (exklusive Verpackung)	83,78 g
Zolltarifnummer	85366990
Ursprungsland	CN

# Klemmenadapter - HC-B 6-A-UT-PER-F



1648066

<https://www.phoenixcontact.com/de/produkte/1648066>

## Technische Daten

### Hinweise

Allgemein	Für HEAVYCON-ADVANCE-Anbauflansche und HEAVYCON-Anbaugeschäfte der Bauform B6
Allgemein	Steckverbinder dürfen nur last-/spannungslos betätigt werden

### Artikeleigenschaften

Bauform	B6
Produkttyp	Klemmenadapter
Polzahl	6
Steckgesicht	6+PE
Ausführung	für die rechte Schaltschrankseite
Serie	HC-B
Schraubendreherklinge	0,5 x 3,5 mm

### Isolationseigenschaften

Überspannungskategorie	III
Verschmutzungsgrad	3

### Elektrische Eigenschaften

Bemessungsspannung (III/3)	500 V
Bemessungsstoßspannung	6 kV
Bemessungsstrom	16 A
SCCR	5 kA (UL 2237)

### Anschlussdaten

#### Anschlussstechnik

Anschlussstechnik	Schraubanschluss
Anschluss gemäß Norm	IEC / EN

#### Leiteranschluss

Anschlussquerschnitt	0,5 mm <sup>2</sup> ... 2,5 mm <sup>2</sup>
Anschlussquerschnitt AWG	20 ... 14
Anzugsdrehmoment	0,5 Nm ... 0,8 Nm
Abisolierlänge der Einzelader	12 mm

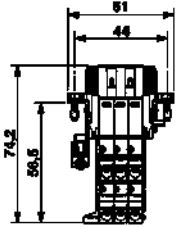
### Maße

# Klemmenadapter - HC-B 6-A-UT-PER-F



1648066

<https://www.phoenixcontact.com/de/produkte/1648066>

Maßzeichnung	
Breite	34 mm
Höhe	74,2 mm
Länge	51 mm
Bohrlochabstand horizontal	44 mm
Bohrlochabstand vertikal	27 mm

## Materialangaben

Farbe	lichtgrau
Brennbarkeitsklasse nach UL 94	V0
Material Kontakt	Kupferlegierung
Material Kontaktoberfläche	Ag
Material Kontaktträger	PA
Normen / Bestimmungen	PA: Brandschutz in Schienenfahrzeugen - Anforderungssätze R22, R23 und R24 nach DIN EN 45545-2 (Gefahrenniveau HL1 - HL3)

## Kabel / Leitung

Abisolierlänge der Einzelader	12 mm
-------------------------------	-------

## Mechanische Eigenschaften

### Mechanische Daten

Steckzyklen	≥ 500
-------------	-------

## Umwelt- und Lebensdauerbedingungen

### Umgebungsbedingungen

Umgebungstemperatur (Betrieb)	-40 °C ... 125 °C
-------------------------------	-------------------

## Normen und Bestimmungen

Bau- und Prüfvorschriften	DIN EN 61984
	DIN EN 60664
	IEC 60352
Prüfungen	DIN EN 61984
	DIN EN 60664
	IEC 60352

Prüfung

# Klemmenadapter - HC-B 6-A-UT-PER-F



1648066

<https://www.phoenixcontact.com/de/produkte/1648066>

## Normen/Bestimmungen

PA: Brandschutz in Schienenfahrzeugen - Anforderungssätze R22, R23 und R24 nach DIN EN 45545-2 (Gefahrenniveau HL1 - HL3)

## Montage

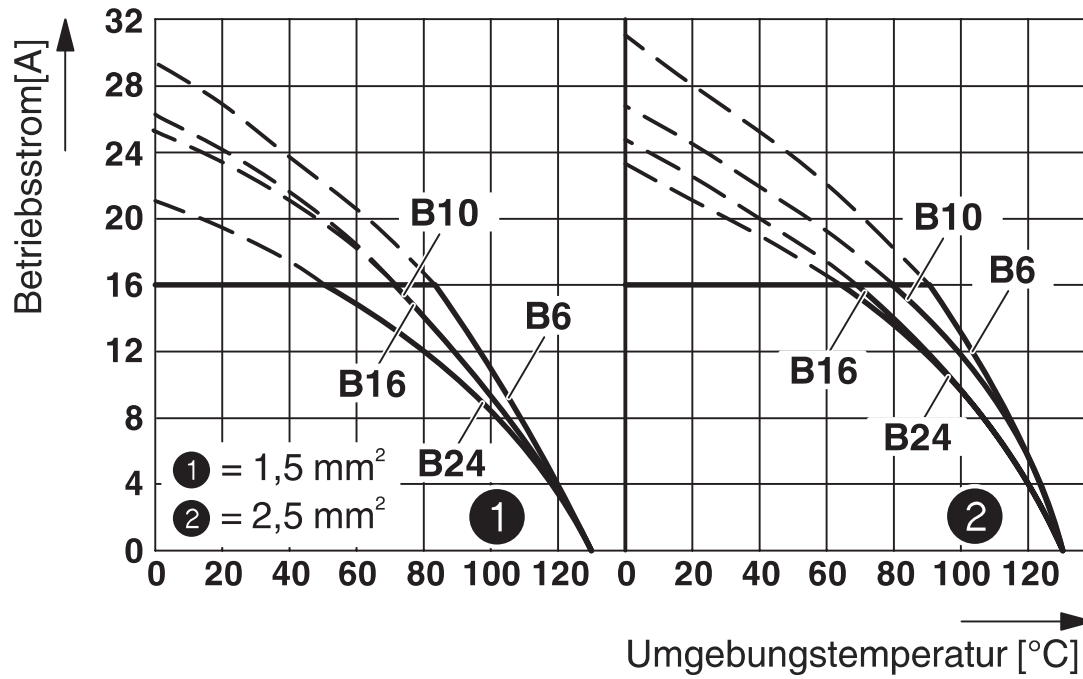
### Montagehinweis

Der bestimmungsgemäße Gebrauch sieht den Einbau in ein Gehäuse mit Schutzart IP54 oder besser vor

Steckverbinder dürfen nur last-/spannungslos betätigt werden.

## Zeichnungen

Diagramm



Derating-Diagramm

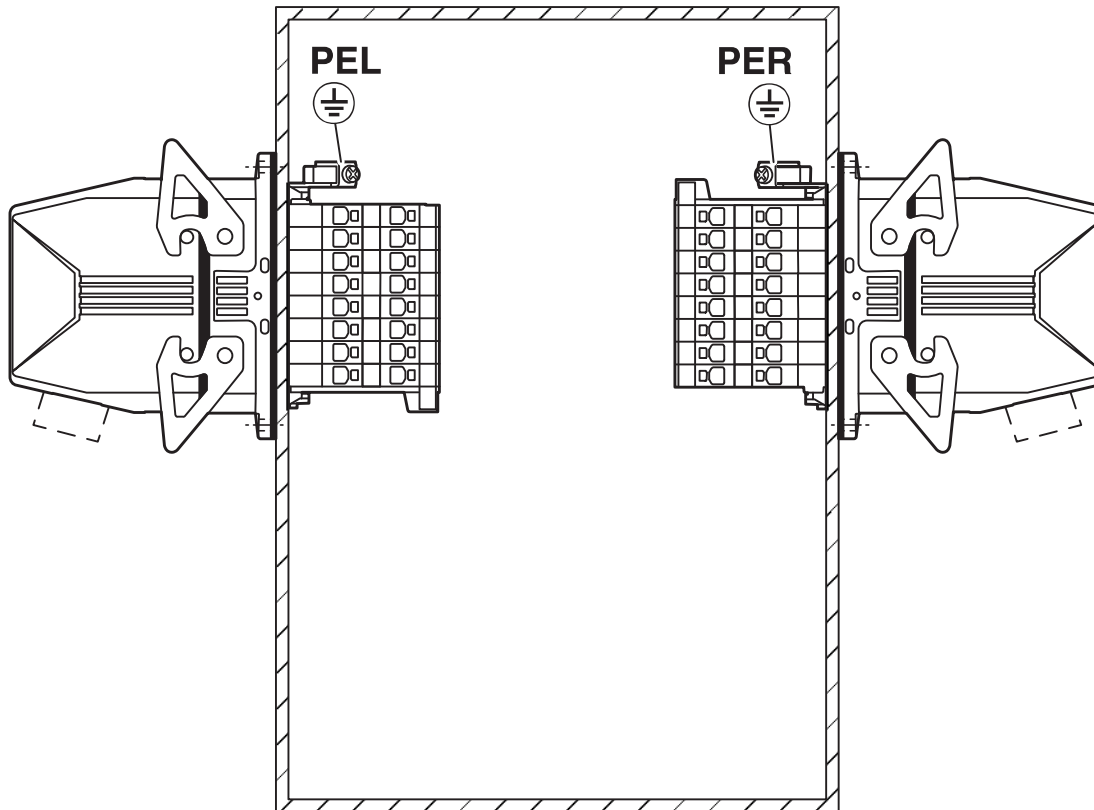
# Klemmenadapter - HC-B 6-A-UT-PER-F



1648066

<https://www.phoenixcontact.com/de/produkte/1648066>

Applikationszeichnung



Einbaulage PE-Anschluss links / rechts (PEL / PER)

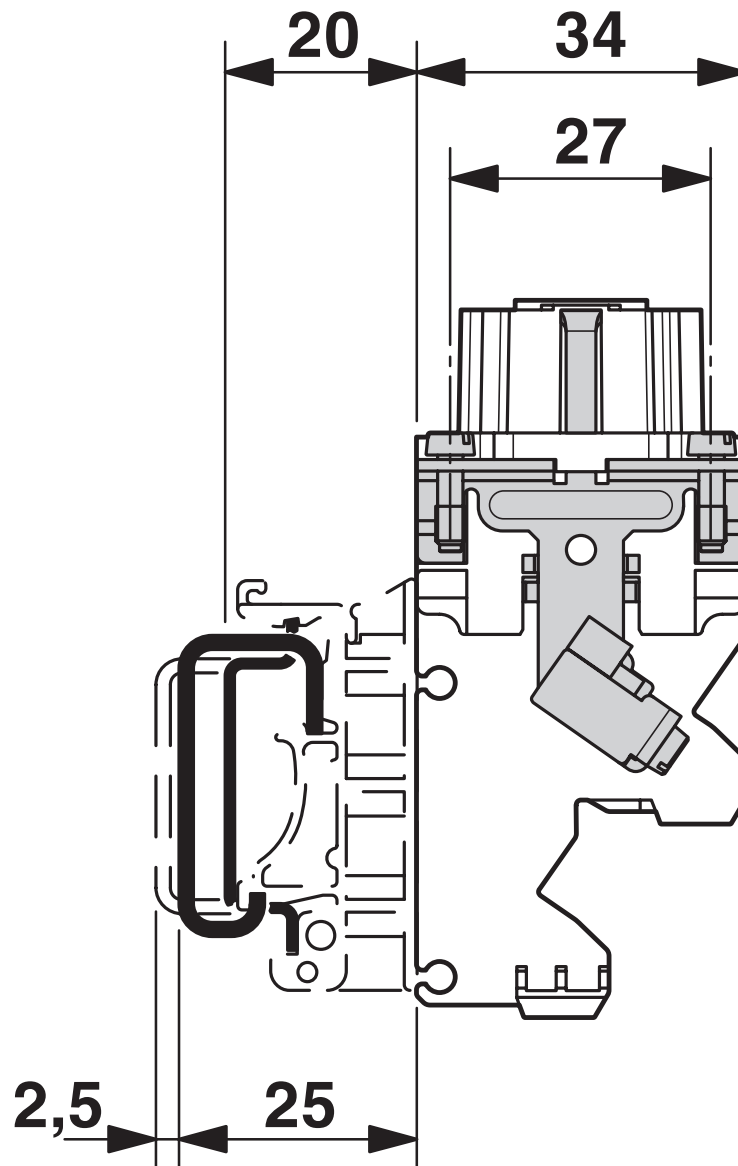
# Klemmenadapter - HC-B 6-A-UT-PER-F

1648066

<https://www.phoenixcontact.com/de/produkte/1648066>



Maßzeichnung



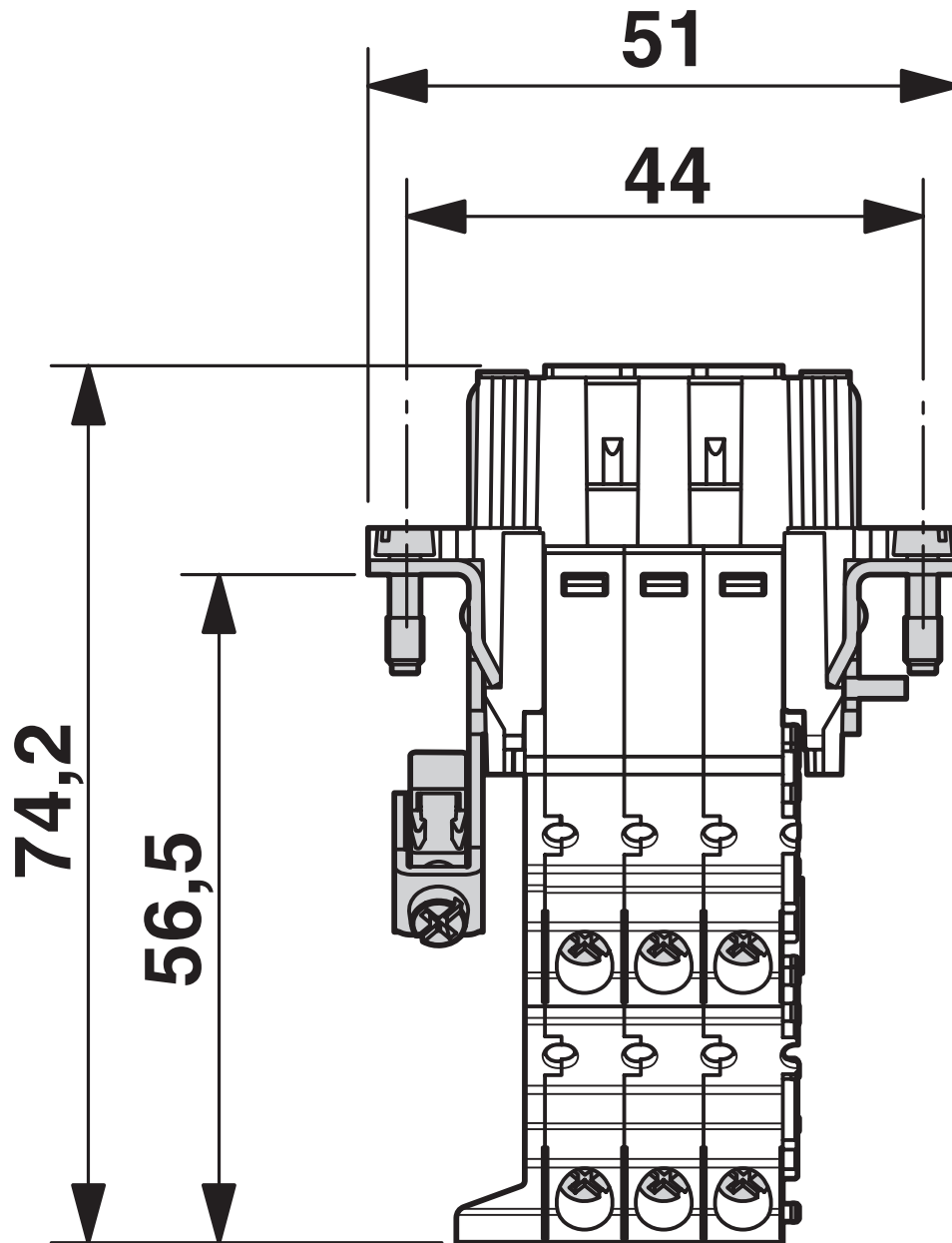
Seitenansicht

# Klemmenadapter - HC-B 6-A-UT-PER-F

1648066

<https://www.phoenixcontact.com/de/produkte/1648066>

Maßzeichnung



Anschlussseite



# Klemmenadapter - HC-B 6-A-UT-PER-F



1648066

<https://www.phoenixcontact.com/de/produkte/1648066>

## Zulassungen



**CSA**

Zulassungs-ID: 013631\_6233\_01



**cUL Recognized**

Zulassungs-ID: FILE E 118976



**UL Recognized**

Zulassungs-ID: FILE E 118976



**EAC**

Zulassungs-ID: RU C-DE.AI30.B.01102



**EAC**

Zulassungs-ID: RU C-DE.AI30.B.01102



**cULus Recognized**

Zulassungs-ID: E468743

	Nennspannung $U_N$	Nennstrom $I_N$	Querschnitt AWG	Querschnitt $\text{mm}^2$
	600 V	14 A	- 14	-



**UL Recognized**

Zulassungs-ID: FILE E 118976



**CSA**

Zulassungs-ID: 013631\_6233\_01



**cUL Recognized**

Zulassungs-ID: FILE E 118976



**EAC**

Zulassungs-ID: RU C-DE.BL08.B.00511

# Klemmenadapter - HC-B 6-A-UT-PER-F



1648066

<https://www.phoenixcontact.com/de/produkte/1648066>

## Klassifikationen

### ECLASS

ECLASS-9.0	27440222
ECLASS-10.0.1	27440222
ECLASS-11.0	27440222

### ETIM

ETIM 8.0	EC000438
----------	----------

### UNSPSC

UNSPSC 21.0	39121500
-------------	----------

# Klemmenadapter - HC-B 6-A-UT-PER-F



1648066

<https://www.phoenixcontact.com/de/produkte/1648066>

## Environmental Product Compliance

REACH SVHC	Lead 7439-92-1
China RoHS	Zeitraum für bestimmungsgemäße Verwendung (EFUP): 50 Jahre
	Informationen über gefährliche Substanzen finden Sie in der Herstellereklärung unter "Downloads"