



SITOR-Sicherungseinsatz Baugröße 0 63A aR 600V dc/900V VSI 750V dc UL @MBC 4xIn Messerkontakte

Ausführung		
Ausführung des Kennmelders	mit Stirnkennmelder	
Ausführung des Sicherungseinsatzes	SITOR, Bauform NH	
Allgemeine technische Daten		
Baugröße des Sicherungssystems gemäß DIN EN 60269-1	NH0	
Betriebsklasse des Sicherungseinsatzes	aR	
Spannungsart der Betriebsspannung	DC	
Versorgungsspannung		
Versorgungsspannung	600 V	
• bei DC		
Schaltvermögen		
Schaltvermögen Strom	100 kA	
• bei DC gemäß IEC 60947-2 Bemessungswert		
• gemäß IEC 60947-2 Bemessungswert	100 kA	
Verlustleistung		
Verlustleistung [W]	20 W	
Verlustleistung [W]	20 W	
• bei Bemessungswert Strom bei AC bei warmem Betriebszustand je Pol		
• maximal	20 W	
Produktdetails		
Produktbeschreibung	mit Messerkontakten, versilbert	
Zubehör im Lieferumfang enthalten	Nein	
Mechanischer Aufbau		
Einbaulage	beliebig, vorzugsweise senkrecht	
Nettogewicht	275 g	
Umgebungsbedingungen		
Umgebungstemperatur während Betrieb	-20 °C	
• minimal		
• maximal	50 °C	
Umweltkategorie	-20 bis +50 bei 95% relativer Feuchte	
Approbationen Zertifikate		
allgemeine Produktzulassung	Sonstige	Umwelt



[Bestätigungen](#)



[Bestätigungen](#)

[Umweltbestätigung](#)

Siemens hat beschlossen, sich aus dem russischen Markt zurückzuziehen (siehe hier).

<https://press.siemens.com/global/en/pressrelease/siemens-wind-down-russian-business>

Siemens arbeitet an der Erneuerung der aktuellen EAC-Zertifikate.

Bitte erkundigen Sie sich nach dem Status der Gültigkeit der EAC-Zertifizierung, wenn Sie beabsichtigen, diese Produkte in einen EAC-relevanten Markt (mit Ausnahme von Russland oder Weißrussland) zu importieren oder anzubieten.

Informationen zur Verpackung

<https://support.industry.siemens.com/cs/ww/de/view/109813875>

Information- and Downloadcenter (Kataloge, Broschüren,...)

<http://www.siemens.de/lowvoltage/kataloge>

Industry Mall (Online-Bestellsystem)

<https://mall.industry.siemens.com/mall/de/de/Catalog/product?mlfb=3NB1021-1KK10>

Service&Support (Handbücher, Betriebsanleitungen, Zertifikate, Kennlinien, FAQs,...)

<https://support.industry.siemens.com/cs/ww/de/ps/3NB1021-1KK10>

Bilddatenbank (Produktfotos, 2D-Maßzeichnungen, 3D-Modelle, Geräteschaltpläne, ...)

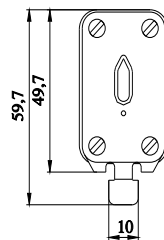
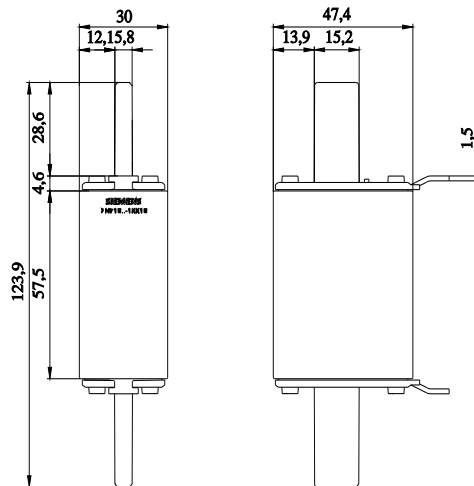
http://www.automation.siemens.com/bilddb/cax_de.aspx?mlfb=3NB1021-1KK10

CAX-Online-Generator

<http://www.siemens.com/cax>

Ausschreibungstexte (Leistungsverzeichnisse)

<http://www.siemens.de/ausschreibungstexte>



letzte Änderung:

29.03.2023

