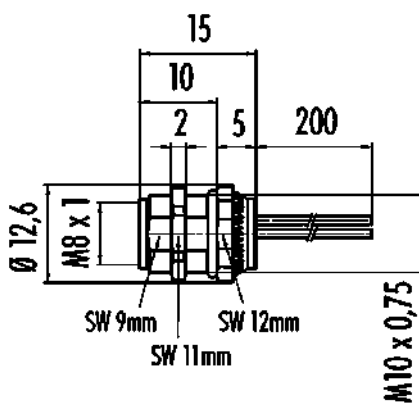


Bezeichnung	M8 Flanschdose, Polzahl: 5, ungeschirmt, Litzen, IP67, UL, M10x0,75, von vorne verschraubbar
Produktgruppe	M8 Serie 718
Bestellnummer	76 6618 1111 00005-0200

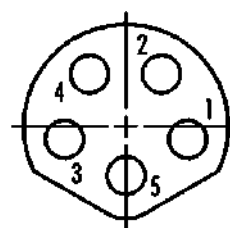
Abbildung



Maßzeichnung



Polbild (Steckseite)



- 1 braun
- 2 weiß
- 3 blau
- 4 schwarz
- 5 grau

Die Montageanleitung finden Sie auf der nachfolgenden Seite.

Technische Daten

Allgemeine Kennwerte

Bestellnummer	76 6618 1111 00005-0200
	Alternative Bestellnummer: 09 3424 86 05
Steckverbinder-Bauform	Flanschdose
Litzenlänge	0,2 m
Ausführung	Steckverbinder Buchse gerade
Steckverbinder Verriegelung	Schrauben
Anschlussart	Litzen
Schutzart	IP67
Anschlussquerschnitt	0,25 mm ² / AWG 24
Grenztemperatur von / bis	-40 °C / 85 °C
Mechanische Lebensdauer	> 100 Steckzyklen
Gewicht (gr)	8.99
Zolltarifnummer	85369010

Elektrische Kennwerte

Bemessungsspannung	60 V
Bemessungs-Stoßspannung	1500 V
Bemessungsstrom (40°C)	3,0 A
Verschmutzungsgrad	3
Überspannungskategorie	II
Isolierstoffgruppe	II
EMV-Tauglichkeit	ungeschirmt

Bezeichnung	M8 Flanschdose, Polzahl: 5, ungeschirmt, Litzen, IP67, UL, M10x0,75, von vorne verschraubbar
Produktgruppe	M8 Serie 718
Bestellnummer	76 6618 1111 00005-0200

Werkstoffe

Material Gehäuse	Zinkdruckguss vernickelt
Material Kontaktkörper	PA schwarz
Material Kontakt	CuSn (Bronze)
Kontaktoberfläche	Au (Gold)
REACH SVHC	CAS 7439-92-1 (Lead)
SCIP Nummer	5436707f-b312-4fcd-bf88-20bc6c4d6964

Zulassungen / Approbationen

Zulassungen	UL
-------------	----

Klassifikationen

eCl@ss 11.1	27-44-01-03
ETIM 9.0	EC003570

Montageanleitung / Montageausschnitt

1. Einbauverschlag

Mit Fläche als Verdrehenschutz

2. Einbauvorschlug

Mit Durchgangsbohrung

3. Einbauverschlag

Mit Gewinde, einschraubbar

Gewinde E	A	B	C	D
M8 x 1	8,1	2,0	3,5	7,1
M10 x 0,75	10,1	2,0	6,5	9,1
M12 x 1	12,1	2,5	4,5	10,0

Anzugsdrehmoment 1 Nm

Bezeichnung	M8 Flanschdose, Polzahl: 5, ungeschirmt, Litzen, IP67, UL, M10x0,75, von vorne verschraubbar
-	-
Produktgruppe	M8 Serie 718
Bestellnummer	76 6618 1111 00005-0200

Sicherheitshinweise / Montagehinweise

Die Steckverbinder sind für Einsatzbereiche im Anlagen-, Steuerungs- und Elektrogerätebau entwickelt worden. Die Überprüfung, ob die Steckverbinder auch in anderen Einsatzgebieten verwendet werden können, obliegt dem Anwender.

Steckverbinder mit der Schutzart IP67 und IP68 sind nicht für die Verwendung unter Wasser geeignet. Beim Einsatz im Freien müssen die Steckverbinder gesondert gegen Korrosion geschützt werden. Weitere Infos zu den IP Schutzarten siehe im Bereich Downloadcenter „Technische Informationen“.