



- Betätigung durch Berührung mit einem Finger**
Auch mit OP-Handschuhen
- 50 Millionen Schaltzyklen**
- Autokalibrierung**
- Buchsendurchmesser 16, 19 oder 22 mm**
- Taster oder Schalter**

UMGEBUNGSBEDINGUNGEN

- Frontplattenabdichtung : IP68 und IP69K nach IEC 60529
- Durch fließendes Wasser ausgelöst
- Stoßfestigkeit : IK10
- Arbeitstemperatur : -20°C bis +65°C
- EMV-verträglich nach EN61000-4-2 (erweitert) ± 8KV (20 Kontaktentladungen) und ± 15KV (20 Luftentladungen)

MATERIALIEN

- Gehäuse : Aluminium, eloxiert
- Litzen 0,22 mm²; Länge 300 mm
- Kabel, Länge 300 mm, Querschnitt von Schaltertyp abhängig
- Steckverbinder : HE14 6V kompatibel mit AMP/TYCO281839-3

ELEKTRISCHE UND ALLGEMEINE DATEN

- Max. Schaltleistung : 200mA 24V-
- Spannung : 5V-, 12V- oder 24V-
- Lebensdauer : 50 Millionen Zyklen
- Stromverbrauch unbeleuchtet : 7mA
- Stromverbrauch beleuchtet : 25mA
- Betätigungskraft : 0N
- LED-Status bei Option "Statusanzeige" :
1 LED : die LED leuchtet, wenn der Ausgang geschlossen ist.
2 LEDs : die erste Farbe leuchtet, wenn der Ausgang geöffnet ist. Die zweite Farbe leuchtet, wenn der Ausgang geschlossen ist.
- Ausgangstyp : NPN

ANPASSBARE SENSIBILITÄT

Masseanschluss mittels der gelben Litze erhöht die Sensibilität (nur Taster).



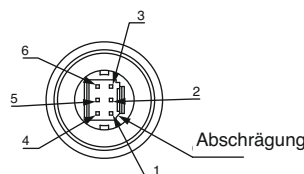
CP-Serie für Sicherheitsanwendungen nicht geeignet.

Schaltschema

| | unbeleuchtet | 1 LED | | 2 LEDs | | Legende |
|---------|--------------|---------------|------------|---------------|------------|---|
| | | Statusanzeige | unabhängig | Statusanzeige | unabhängig | |
| OFF-ON | | | | | | R rot +V Black schwarz GND W weiß Ausgang Y gelb Sensibilität G grün -LED 1 Blue blau -LED 2 |
| OFF-MOM | | | | | | Litzenfarben können variieren. Beziehen Sie sich immer auf die Angabe auf dem Etikett. |

Steckverbinder-Anschluss

- Pin 1 : GND
- Pin 2 : Ausgang
- Pin 3 : +V
- Pin 4 : LED 2
- Pin 5 : Sensibilität
- Pin 6 : LED 1

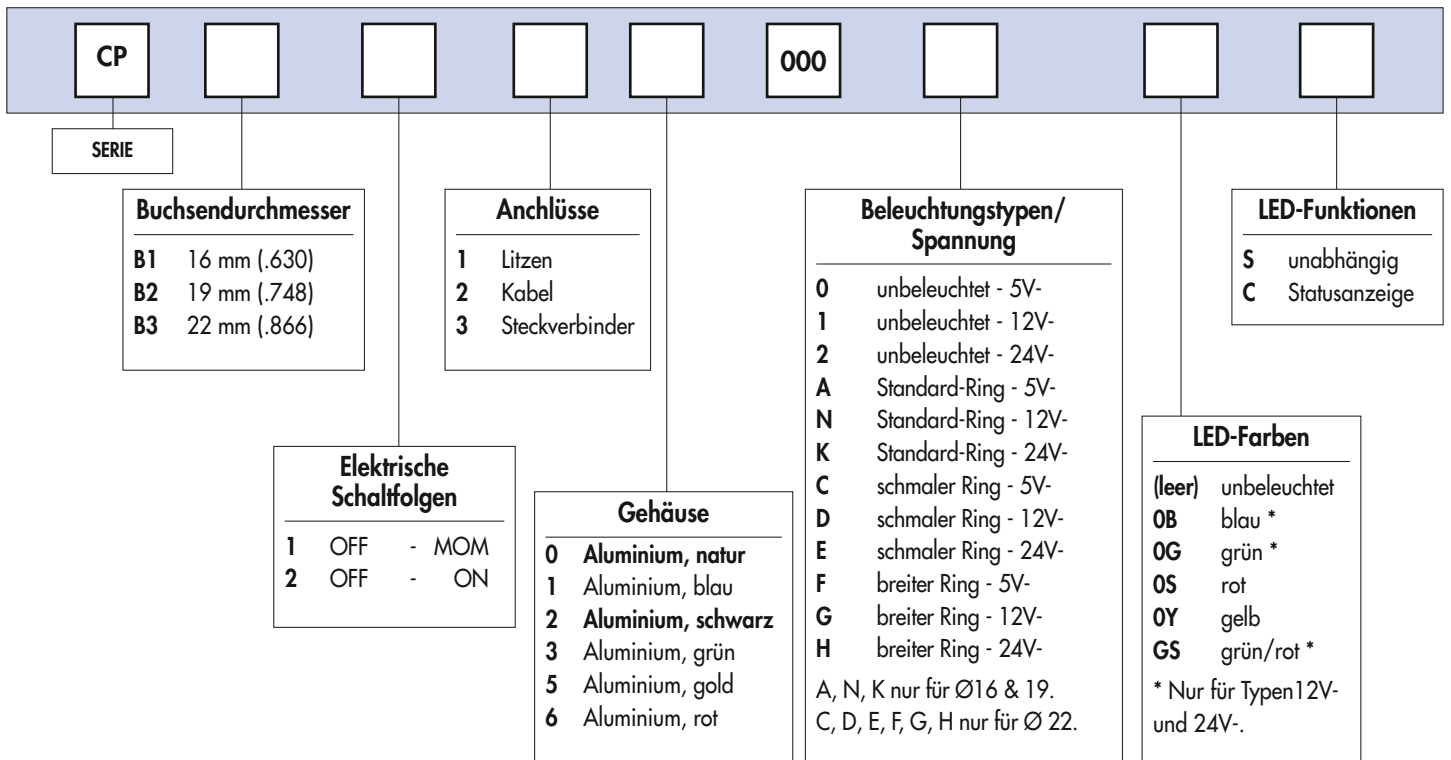


Serie CP

Sensorschalter mit kapazitiver Technologie

Neu!

Gesamtübersicht



Auf Anfrage

- Aktivierungsdauer von 15 Minuten für Schalter (Standarddauer ist unendlich)
- Verschiedene Längen, Querschnitte oder Farben für Litzenanschlüsse
- Verschiedene Kabellängen

Maßangaben : alle Maße in Millimeter und Zoll (Zoll in Klammern)

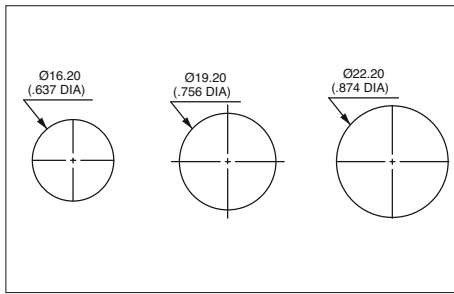


ACHTUNG : Nicht alle im Bestellschlüssel möglichen Kombinationen sind lieferbar. Die möglichen Kombinationen sind den nachfolgenden Seiten zu entnehmen.



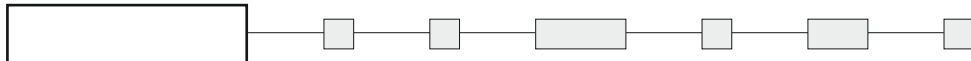
Verpackungseinheit : 20 Stück

Neu!



Abbildungen mit Litzen

**GRUND-
AUSFÜHRUNG**



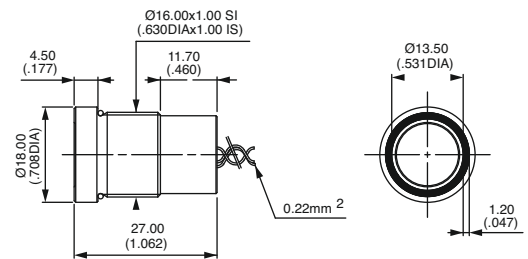
B2

Buchse Ø 16 mm (.630) - Standard-Ringbeleuchtung



CPB1110000NGSC

| | |
|-------------------|-----------|
| Taster CPB11 | OFF - MOM |
| Schalter CPB12 | OFF - ON |

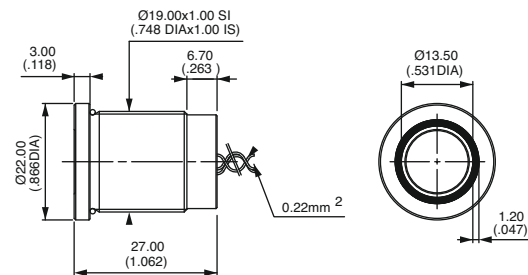


Buchse Ø 19 mm (.748) - Standard-Ringbeleuchtung



CPB2110000NGSC

| | |
|-------------------|-----------|
| Taster CPB21 | OFF - MOM |
| Schalter CPB22 | OFF - ON |

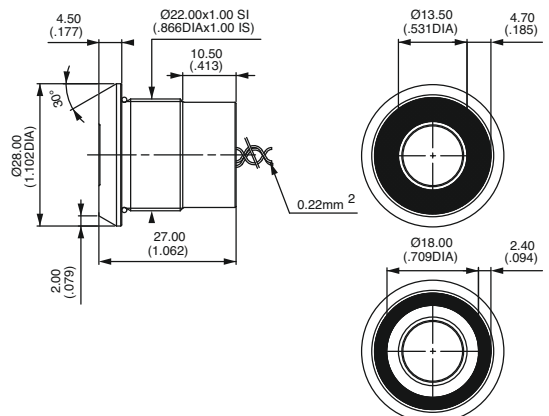


Buchse Ø 22 mm (.866) - schmale/breite Ringbeleuchtung



CPB3210000GGSC

| | |
|-------------------|-----------|
| Taster CPB31 | OFF - MOM |
| Schalter CPB32 | OFF - ON |



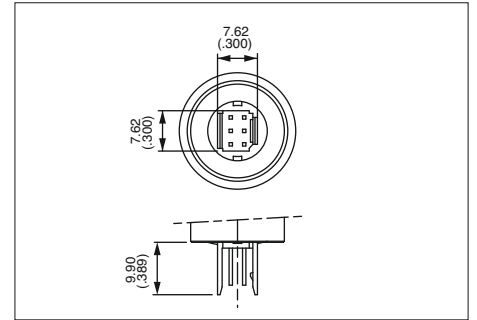
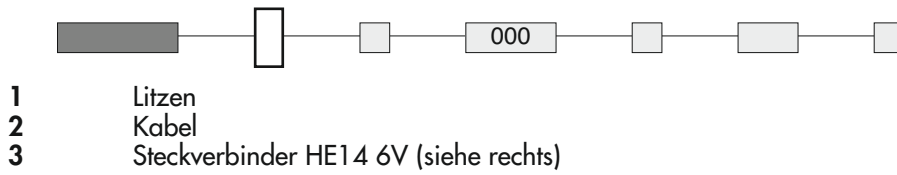
Serie CP

Sensorschalter mit kapazitiver Technologie

Neu!

Optionen

ANSCHLÜSSE



B2

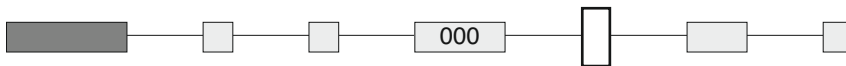
GEHÄUSEFARBEN / MATERIALIEN



| Code | Farbe |
|------|--------------------|
| 0 | Aluminium, natur |
| 1 | Aluminium, blau |
| 2 | Aluminium, schwarz |

| Code | Farbe |
|------|-----------------|
| 3 | Aluminium, grün |
| 5 | Aluminium, gold |
| 6 | Aluminium, rot |

BELEUCHTUNGSTYPEN / SPANNUNG



| | 5V- | 12V- | 24V- |
|-------------------------------------|-----|------|------|
| Unbeleuchtet | 0 | 1 | 2 |
| Standard-Ring (nur Typen Ø 16 & 19) | A | N | K |
| Schmaler Ring (nur Ø 22) | C | D | E |
| Breiter Ring (nur Ø 22) | F | G | H |

LED-FARBEN



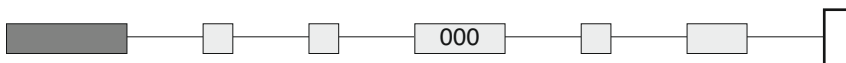
(leer) unbeleuchtet

OB : blau - OG : grün - OS : rot - OY : gelb - GS : grün/rot



Blaue, grüne und grüne/rote LEDs nur für 12VDC- und 24VDC-Versionen lieferbar.

LED-FUNKTIONEN



S unabhängig
C Statusanzeige