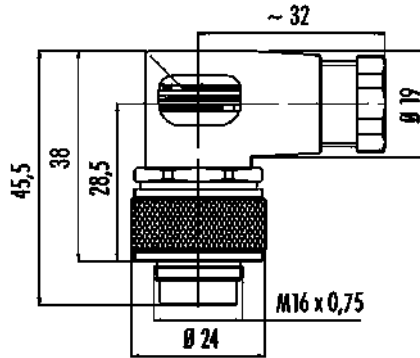


Bezeichnung	Winkelstecker, Polzahl: 19 (19-a), 4,0-6,0 mm, ungeschirmt, löten, IP67
Produktgruppe	Serie 723
Bestellnummer	99 0461 106 19

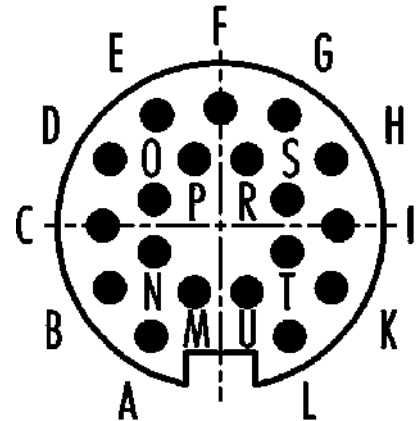
**Abbildung**



**Maßzeichnung**



**Polbild (Steckseite)**



Die Montageanleitung finden Sie auf der nachfolgenden Seite.

**Technische Daten**

**Allgemeine Kennwerte**

Bestellnummer	<b>99 0461 106 19</b>
Steckverbinder-Bauform	Winkelstecker
Bauartnorm	DIN EN 61076-2-106
Ausführung	Steckverbinder Stift gewinkelt
Steckverbinder Verriegelung	schrauben
Anschlussart	löten
Schutzart	IP67
Anschlussquerschnitt	max. 0,25 mm <sup>2</sup> / AWG 24
Kabeldurchlass	4,0-6,0 mm
Verdrehmöglichkeit	90° (4 Kodiermöglichkeiten)
Grenztemperatur von / bis	-40 °C / 95 °C
Mechanische Lebensdauer	> 500 Steckzyklen
Gewicht (gr)	38.23
Zolltarifnummer	85369010

**Elektrische Kennwerte**

Bemessungsspannung	60 V
Bemessungs-Stoßspannung	500 V
Bemessungsstrom (40°C)	3,0 A
Isolationswiderstand	≥ 10 <sup>10</sup> Ω
Verschmutzungsgrad	1
Überspannungskategorie	I
Isolierstoffgruppe	III
EMV-Tauglichkeit	ungeschirmt

# Produktdatenblatt

## Miniatur Steckverbinder



Bezeichnung	<b>Winkelstecker, Polzahl: 19 (19-a), 4,0-6,0 mm, ungeschirmt, löten, IP67</b>
Produktgruppe	<b>Serie 723</b>
Bestellnummer	<b>99 0461 106 19</b>

### Werkstoffe

Material Gehäuse	PA
Material Kontaktkörper	PBT (UL94 V-0)
Material Kontakt	CuZn (Messing)
Kontaktoberfläche	Au (Gold)
REACH SVHC	CAS 96-45-7 (Imidazolidine-2-thione) CAS 7439-92-1 (Lead)
SCIP Nummer	97a27be5-4b2e-47ef-ae91-058565810df0

### Klassifikationen

eCl@ss 11.1	27-44-01-02
ETIM 9.0	EC002635

### CE-Konformitätserklärungen

Niederspannungsrichtlinie	2014/35/EU (EN 60204-1:2018;EN 60529:1991)
---------------------------	--

### Montageanleitung

**1. Druckschraube, Klemmkorb und Dichtring auf Kabel aufhängen.**  
**2. Kabel abmontieren auf L = 25 mm.**  
**3. Litzen abisolieren, durch Winkelgehäuse fädeln und anlöten.**  
**4. Druckschraube festziehen.**  
**5. O-Ring auf Hülse aufziehen.**  
**6. Kontakteinsatz und Hülse montieren, Gewindering anziehen.**

**Kabel-Ø 6-8 mm**  
 Kabel-Ø 6 mm → 0,7 Nm  
 Kabel-Ø 8 mm → 0,9 Nm

**Kabel-Ø 4-6 mm**  
 Kabel-Ø 4 mm → 0,7 Nm  
 Kabel-Ø 6 mm → 0,9 Nm

**Gewindering Dose montiert** → 0,4-0,5 Nm  
**Gewindering Stecker montiert** → 0,4-0,5 Nm

Bezeichnung	<b>Winkelstecker, Polzahl: 19 (19-a), 4,0-6,0 mm, ungeschirmt, löten, IP67</b>
-	-
Produktgruppe	<b>Serie 723</b>
Bestellnummer	<b>99 0461 106 19</b>

### **Sicherheitshinweise / Montagehinweise**

Die Steckverbinder sind für Einsatzbereiche im Anlagen-, Steuerungs- und Elektrogerätebau entwickelt worden. Die Überprüfung, ob die Steckverbinder auch in anderen Einsatzgebieten verwendet werden können, obliegt dem Anwender.

Steckverbinder mit der Schutzart IP67 und IP68 sind nicht für die Verwendung unter Wasser geeignet. Beim Einsatz im Freien müssen die Steckverbinder gesondert gegen Korrosion geschützt werden. Weitere Infos zu den IP Schutzarten siehe im Bereich Downloadcenter „Technische Informationen“.

Zum Verriegeln des Kabelsteckverbinders mit dem Gerätesteckverbinder wird der Gewinding „handfest“ (ca. 50 cNm) angezogen.