

1053492-1 ✓ AKTIV

AMP SMA

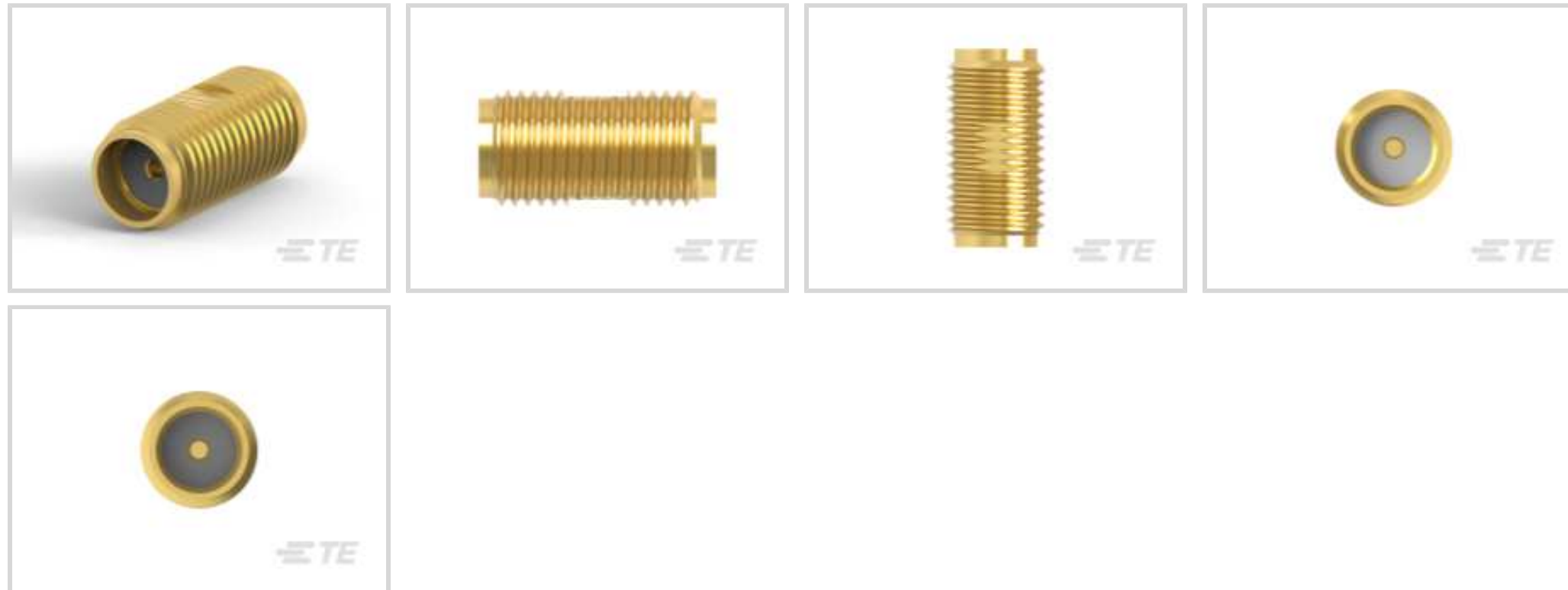
Interne TE-Nummer 1053492-1

AMP SMA, In-Series Adapters, SMA, Straight, Beryllium Copper, Gold over Copper, 50 Ω , Cable-to-Cable, 1 Position, Wire & Cable, Power & Signal

[Auf TE.com ansehen>](#)



Steckverbinder > HF- und Koax-Steckverbinder > HF-Adapter > Adapter innerhalb einer Serie



HF-Steckverbindertyp: **SMA**

Gehäusewinkel: **Gerade**

Material des Stiftkontakts für HF-Steckverbinder: **Beryllium-Kupfer**

Beschichtungsmaterial des Stiftkontakts für HF-Steckverbinder: **Gold über Kupfer**

Impedanz: 50 Ω

Eigenschaften

Produktmerkmale

Isolierte Masse	Nein
HF-Steckverbindertyp	SMA
Steckverbindersystem	Kabel-an-Kabel
Abdichtbar	Nein
Anschluss von Steckverbinder & Kontakt an	Leitungen und Kabel

Konfigurationsmerkmale

Anzahl von Positionen	1
-----------------------	---

Elektrische Kennwerte

Impedanz	50 Ω
----------	-------------

Signalmerkmale

Frequenz	18 GHz
----------	--------

Sonstige Eigenschaften

Gehäuseisolierung	Ohne
-------------------	------

Gehäusematerial	Edelstahl
-----------------	-----------

Material der Gehäusebeschichtung	Gold
----------------------------------	------

Gehäusewinkel	Gerade
---------------	--------

Kontaktmerkmale

Material des Stiftkontakts für HF-Steckverbinder	Beryllium-Kupfer
--	------------------

Beschichtungsmaterial des Stiftkontakts für HF-Steckverbinder	Gold über Kupfer
---	------------------

Montage und Anschlusstechnik

Art der Steckverbindermontage	Bulkhead
-------------------------------	----------

Abmessungen

Länge	12.7 mm [.5 in]
-------	-----------------

Verwendungsbedingungen

Betriebstemperaturbereich	-65 – 165 °C [-85 – 329 °F]
---------------------------	-----------------------------

Betrieb/Anwendung

Stromkreis Anwendung	Strom und Signale
----------------------	-------------------

Verpackungsmerkmale

Verpackungsmethode	Tasche
--------------------	--------

Weitere

Dielektrisches Material	TFE-Fluorkohlenwasserstoff
-------------------------	----------------------------

Produkt-Compliance

Bitte besuchen Sie die Produktseite auf [TE.com](https://www.te.com) um Informationen über Produktkonformität zu erhalten.>

EU RoHS Richtlinie 2011/65/EU	Konform mit Ausnahmen
-------------------------------	-----------------------

EU ELV Richtlinie 2000/53/EG	Konform mit Ausnahmen
------------------------------	-----------------------

China RoHS 2 Richtlinie MIIT Order No 32, 2016	Eingeschränkte Materialien über dem Grenzwert
--	---

EU REACH Verordnung (EG) No. 1907/2006	Aktuelle ECHA Kandidatenliste: JUN 2020 (209) Kandidatenliste deklariert bezüglich: JAN 2020 (205) Pb (.6% in Component Part)
--	---

Sicherheitshinweise:

Bei Gebrauch nicht essen, trinken oder rauchen. Nach Gebrauch ... gründlich waschen. Recyceln Sie den Artikel nach Möglichkeit und entsorgen Sie ihn, indem Sie alle geltenden behördlichen Vorschriften befolgen, die für Ihren geografischen Standort relevant sind.

Halogengehalt	Niedriger Brom-/Chlorgehalt – Br und Cl < 900 ppm im homogenen Material. Außerdem BFR/CFR/PVC-frei.
---------------	--

Lötbarkeit

Für Lötbarkeit nicht zutreffend

Produktkonformitäts-Disclaimer

Diese Informationen beruhen auf angemessenen Erkundigungen bei unseren Lieferanten und entsprechen unserem derzeitigen Wissensstand auf Grundlage der Angaben der Lieferanten. Diese Informationen können Änderungen erfahren. Die von TE als EU RoHS-konform ermittelten Teile weisen einen maximalen Gewichtsanteil von 0,1 % Blei, Chrom VI, Quecksilber, PBB, PBDE, DBP, BBP, DEHP und DIBP sowie 0,01 % Kadmium im homogenen Werkstoff auf oder sind gemäß der Anhänge zur Richtlinie 2011/65/EU (RoHS2) von diesen Grenzwerten ausgenommen. Elektrische und elektronische Endprodukte erhalten gemäß der Richtlinie 2011/65/EU eine CE-Kennzeichnung. Die Komponenten sind möglicherweise nicht CE-gekennzeichnet. Zusätzliche weisen die von TE als EU ELV-konform ermittelten Teile einen maximalen Gewichtsanteil von 0,1 % Blei, Chrom VI und Quecksilber sowie 0,01 % Kadmium im homogenen Werkstoff auf oder sind gemäß der Anhänge zur Richtlinie 2000/53/EG (ELV) von diesen Grenzwerten ausgenommen. Hinsichtlich der REACH Verordnung beruhen die Angaben von TE bezüglich der besonders besorgniserregenden Substanzen (Substances of Very High Concern, SvHC) auf den ‚Leitlinien zu den Anforderungen für Stoffe in Erzeugnissen‘, wie sie auf der Webseite der Europäischen Chemikalienagentur (ECHA) unter folgender URL publiziert sind: <https://echa.europa.eu/guidance-documents/guidance-on-reach>

Kompatible Teile



TE Teilenummer 1056462-1
2837 7388 02



TE Teilenummer 1051638-1
2031 5002 00



TE Teilenummer 1050525-1
2001 5003 02, SMA CABLE PLUG



TE Teilenummer 1052076-1
2037 5008 02



TE Teilenummer 1051644-1
2031 5003 02



TE Teilenummer 1052067-1
2037 5006 02, SMA RA CABLE PLUG



TE Teilenummer 1056456-1
2837 7316 02



TE Teilenummer 1050548-1
2001 5032 02



TE Teilenummer 1051157-1
2007 7985 02, SMA RA CABLE PLUG



TE Teilenummer 1051151-1
2007 7941 02, SMA RA CABLE PLUG

Auch serienmäßig | AMP SMA



Adapter innerhalb einer Serie(35)



Batteriehalter(1)



Ferrulen und Einsätze für Schaltschrankanwendungen(1)



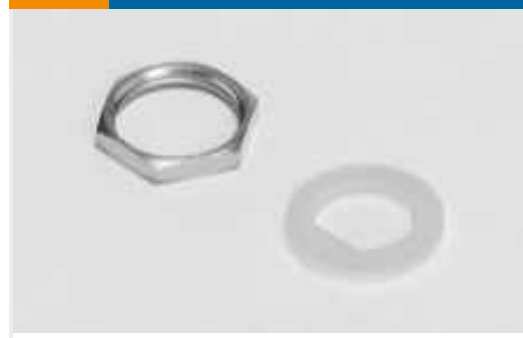
Gehäuse für HF-Steckverbinder(10)



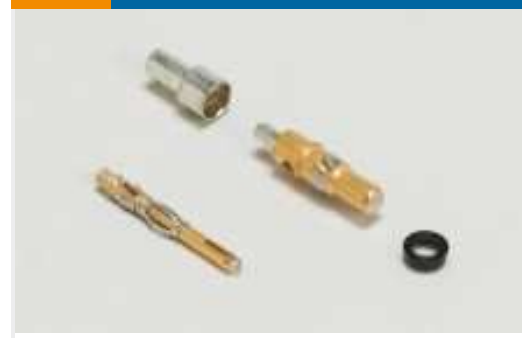
HF-Kabelsätze(2)



HF-Steckverbinder(529)



HF-Steckverbinderkomponenten(2)



Koax-Kontakte(1)



Koax-Terminatoren(1)



Launcher für HF-Steckverbinder(13)



Serienübergreifende Adapter(4)

Kunden kauften auch diese Produkte



TE Teilenummer1926017-1
PIN Connector Straight Solder Tails



TE Teilenummer1462051-6
AXICOM HF RELAIS 3GHZ



TE Teilenummer1045636-1
1058 0000 00



TE Teilenummer445162-2
LGH 1/4 LEAD ASSY



TE Teilenummer1-1761688-5
IDC LOW PRO HDR 50P VERT LG LA



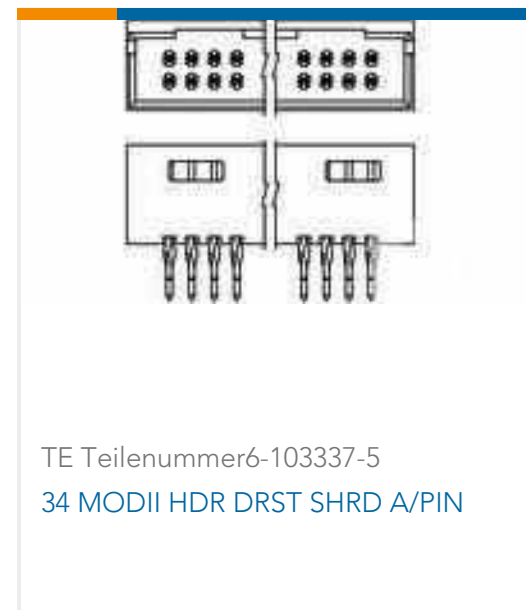
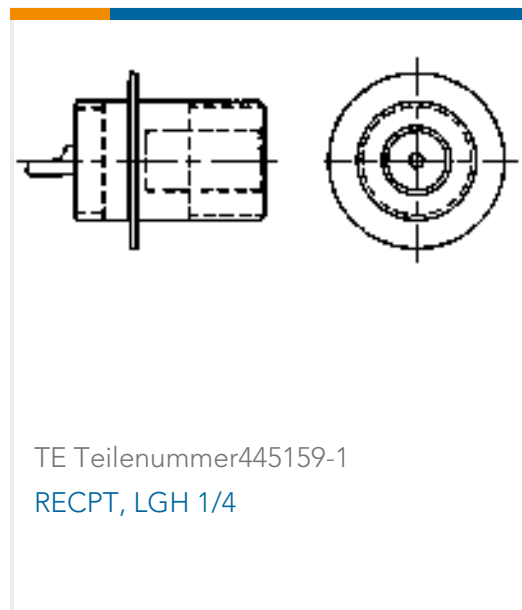
TE Teilenummer1046280-1
SCD 1250 1810 94



TE Teilenummer2-767004-8
MICT,RECPT,266,ASSY,.025,REC



TE Teilenummer3-87879-8
MOD VRT 100CL/135TN/5 POS



Dokumente

Produktzeichnungen

2080 1900 00

Englisch

CAD-Dateien

3D PDF

3D

Kundenmodell

[ENG_CVM_CVM_1053492-1_A.2d_dxf.zip](#)

Englisch

Kundenmodell

[ENG_CVM_CVM_1053492-1_A.3d_igs.zip](#)

Englisch

Indem Sie die CAD-Datei herunterladen stimmen Sie den [allgemeinen Verkaufsbedingungen](#) zu.

Produktspezifikationen

[Produktspezifikation](#)

Englisch

[Produktspezifikation](#)

Englisch