

175197-2 ✓ AKTIV

AMP | Multilock Connector System

Interne TE-Nummer 175197-2

Multilock Connector System, Automotive, Truck, Bus, & Off-Road
Terminals, Receptacle, Tab Width 1 mm [.039 in], Tab Thickness .64
mm [.025 in]

[Auf TE.com ansehen>](#)



Kontakte & Kabelverbinder > Kontakte für Pkw, Lkw, Busse und Off-Road-Fahrzeuge > MULTILOCK, BUCHSE UND FLACHSTECKER



Klemmen- und Spleißart: **Receptacle**

Passende Stiftbreite: 1 mm [.039 in]

Passende Stiftdicke: .64 mm [.025 in]

Kontakt leitet: 0-24 A (niedrige Leistung)

Wire Size: .5 – 1.25 mm²

[Alle MULTILOCK, BUCHSE UND FLACHSTECKER \(144\)](#)

Eigenschaften

Produktmerkmale

Buchsensteckerausführung	180°
Abdichtbar	Nein
Primäre Verriegelungsfunktion	Clean Body

Kontaktmerkmale

Crimptyp	F-Crimp
Klemmen- und Spleißart	Receptacle
Passende Stiftbreite	1 mm [.039 in]
Passende Stiftdicke	.64 mm [.025 in]
Schnittstellen Legierung	Gold (Au)
Beschichtungsmaterial des Kontaktanschlussbereichs	Gold (Au)

Klemmenmerkmale

Verbindungsmethode	Crimp
--------------------	-------

Abmessungen

Wire Size	.5 – 1.25 mm ²
Drahtgrößen Suche	.5 mm ² , .6 mm ² , .75 mm ² , .85 mm ² , 1 mm ² , 1.25 mm ²
Durchmesser der Drahtisolation	1.6 – 2.2 mm

Verwendungsbedingungen

Betriebstemperaturbereich	-40 – 120 °C[-40 – 248 °F]
---------------------------	----------------------------

Verpackungsmerkmale

Verpackungsmethode	Trommel
Verpackungsmenge	5000

Weitere

Kontakt leitet	0-24 A (niedrige Leistung)
----------------	----------------------------

Produkt-Compliance

Bitte besuchen Sie die [Produktseite auf TE.com](#) um Informationen über Produktkonformität zu erhalten.>

EU RoHS Richtlinie 2011/65/EU	Konform
EU ELV Richtlinie 2000/53/EG	Konform
China RoHS 2 Richtlinie MIIT Order No 32, 2016	Keine eingeschränkten Materialien oberhalb der Grenzwerte
EU REACH Verordnung (EG) No. 1907/2006	Aktuelle ECHA Kandidatenliste: JUL 2019 (201) Kandidatenliste deklariert bezüglich: JAN 2019 (197) Enthält keine SVHC
EU REACH Verordnung (EG) No. 1907/2006	Aktuelle ECHA Kandidatenliste: JUL 2019 (201) Kandidatenliste deklariert bezüglich: JAN 2019 (197)
Halogengehalt	Niedriger Halogengehalt – Br, Cl, F, I < 900 ppm im homogenen Material. Außerdem BFR/CFR/PVC-frei.
Lötfähigkeit	Für Lötfähigkeit nicht zutreffend

Produktkonformitäts-Disclaimer

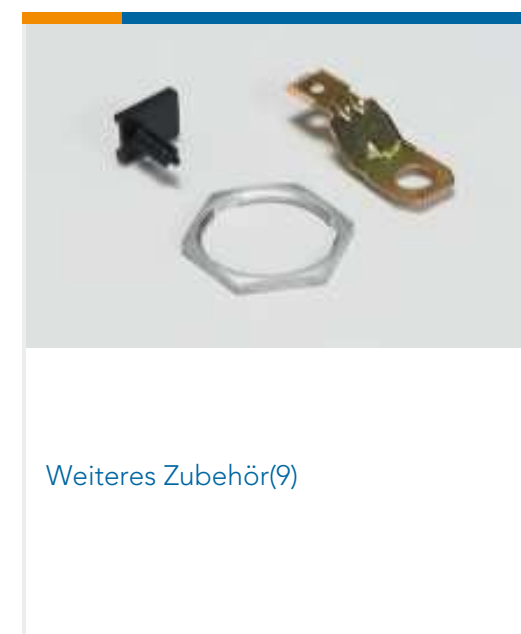
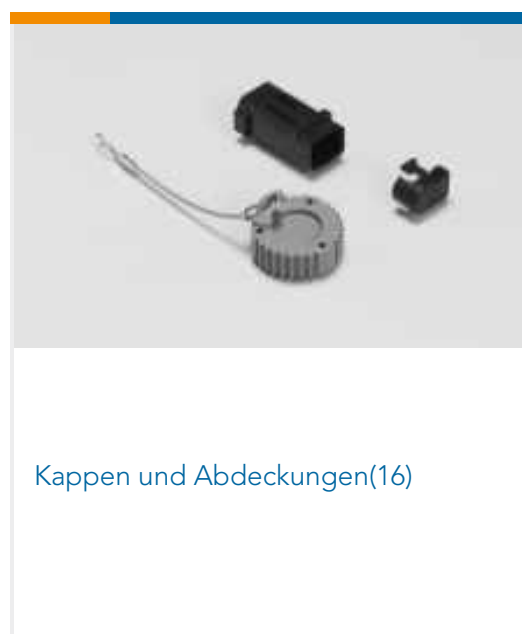
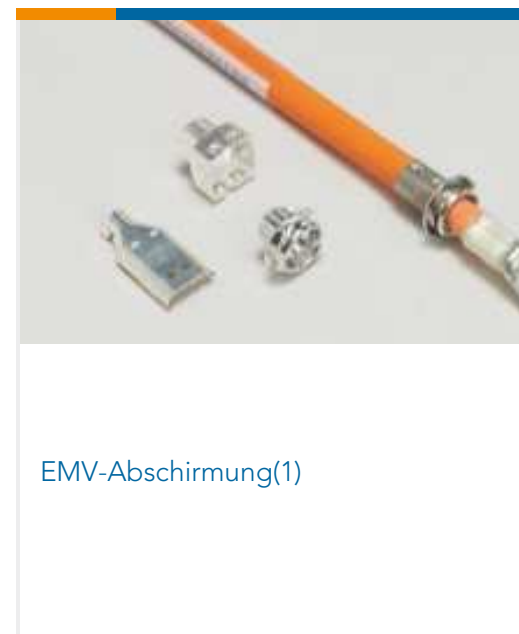
Diese Informationen beruhen auf angemessenen Erkundigungen bei unseren Lieferanten und entsprechen unserem derzeitigen Wissensstand auf Grundlage der Angaben der Lieferanten. Diese Informationen können Änderungen erfahren. Die von TE als EU RoHS-konform ermittelten Teile weisen einen maximalen Gewichtsanteil von 0,1 % Blei, Chrom VI, Quecksilber, PBB, PBDE, DBP, BBP, DEHP und DIBP sowie 0,01 % Kadmium im homogenen Werkstoff auf oder sind gemäß der Anhänge zur Richtlinie 2011/65/EU (RoHS2) von diesen Grenzwerten ausgenommen. Elektrische und elektronische Endprodukte erhalten gemäß der Richtlinie 2011/65/EU eine CE-Kennzeichnung. Die Komponenten sind möglicherweise nicht CE-gekennzeichnet. Zusätzliche weisen die von TE als EU ELV-konform ermittelten Teile einen maximalen Gewichtsanteil von 0,1 % Blei, Chrom VI und Quecksilber sowie 0,01 % Kadmium im homogenen Werkstoff auf oder sind gemäß der Anhänge zur Richtlinie 2000/53/EG (ELV) von diesen Grenzwerten ausgenommen. Bezüglich der REACH Bestimmungen beruht die TE-Information über SVHC in den Artikeln für diese Teilenummer noch auf den „Leitlinien zu den Anforderungen für Stoffe in Erzeugnissen“ (Version: 2, April 2011) der European Chemicals Agency (ECHA), wobei der Grenzwert von 0,1% (nach Gewicht) auf das Fertigprodukt bezogen ist. TE ist sich des EuGH-Urteils vom 10. September 2015, auch bekannt als O5A (Once An Article Always An Article), bewusst, welches besagt, dass im Falle von 'komplexen Erzeugnissen', der Schwellenwert für eine SVHC sowohl auf das Produkt als Ganzes und gleichzeitig auf jeden der Artikel, aus denen sich das Produkt zusammensetzt, angewendet wird. TE hat diesen Entscheid auf der

Grundlage der neuen ECHA ' Leitlinien zu den Anforderungen für Stoffe in Erzeugnissen' (Juni 2017, Version 4,0) ausgewertet und wird seine Deklarationen entsprechend aktualisieren.

Kompatible Teile



Auch serienmäßig | Multilock Connector System



Kunden kauften auch diese Produkte



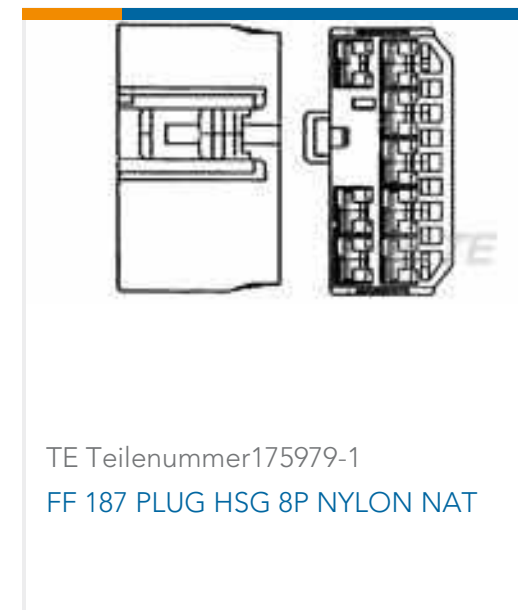
TE Teilenummer178413-7
40P D.L.P FOR 120P ECU PLUG



TE Teilenummer178421-7
CAVITY PLUG FOR 120P ECU CONN



TE Teilenummer170089-2
FF 250 REC 14-12AWG TPBR



TE Teilenummer175979-1
FF 187 PLUG HSG 8P NYLON NAT



TE Teilenummer172221-1
FF 250 REC HSG 4P NYLON NAT



TE Teilenummer5-683453-1
CRIMPER, INSULATION "F"

Dokumente

Produktzeichnungen

040 REC FOR 120P ECU CONN

Englisch

CAD-Dateien

Kundenmodell

[ENG_CVM_175197-2_C.3d_igs.zip](#)

Englisch

Kundenmodell

[ENG_CVM_175197-2_C.3d_stp.zip](#)

Englisch

Kundenmodell

[ENG_CVM_175197-2_C.2d_dxf.zip](#)

Englisch

3D PDF

Englisch

Indem Sie die CAD-Datei herunterladen stimmen Sie den [allgemeinen Verkaufsbedingungen](#) zu.

Datenblätter/ Katalogseiten

MULTILOCK Connector System

Englisch

Produktspezifikationen

Anwendungsspezifikation

Englisch

CRIMPING .040 SERIES, RECEPTACLE CONTACTS FOR 120-POS. SEALED PAIR MATE CONNECTOR

Englisch



CRIMPING .040 SERIES, RECEPTACLE CONTACTS FOR 120-POS. SEALED PAIR MATE CONNECTOR

Japanisch

Anwendungsspezifikation

Japanisch