



Halbleiterschütz 3-phasig 3RF3 AC 53 / 3,8 A / 40 °C 48-480 V / 110-230 V
AC Wendeschaltung momentanschaltend Schraubanschluss

Produkt-Markename	SIRIUS
Produkt-Bezeichnung	Halbleiterwendeschütz
Ausführung des Produkts	2-phasig gesteuert
Produkttyp-Bezeichnung	3RF34
Hersteller-Artikelnummer	
<ul style="list-style-type: none"> • _1 des bestellbaren Zubehörs • _2 des bestellbaren Zubehörs 	3RA2921-1BA00 3RF3900-0QA88
Produkt-Bezeichnung	
<ul style="list-style-type: none"> • _1 des bestellbaren Zubehörs • _2 des bestellbaren Zubehörs 	Verbindungsbaustein Verbindungsadapter
Allgemeine technische Daten	
Produktfunktion	Momentanschaltend
Verlustleistung [W] bei Bemessungswert Strom ohne Laststromanteil typisch	3,5 W
Isolationsspannung Bemessungswert	600 V
Spannungsart der Steuerspeisespannung	AC
Stoßspannungsfestigkeit des Hauptstromkreises Bemessungswert	6 kV
Schockfestigkeit gemäß IEC 60068-2-27	15g / 11 ms
Schwingfestigkeit gemäß IEC 60068-2-6	2g
Eignungsnachweis	CE / UL / CSA / CCC / C-Tick (RCM)
Referenzkennzeichen gemäß IEC 81346-2:2009	Q
RoHS-Richtlinie (Datum)	28.05.2009
Hauptstromkreis	
Polzahl für Hauptstromkreis	3
Anzahl der Schließer für Hauptkontakte	2
Anzahl der Öffner für Hauptkontakte	0
Betriebsspannung bei AC <ul style="list-style-type: none"> • bei 50 Hz Bemessungswert • bei 60 Hz Bemessungswert 	48 ... 480 V 48 ... 480 V
Betriebsfrequenz Bemessungswert	50 ... 60 Hz
relative symmetrische Toleranz der Betriebsfrequenz	10 %
Arbeitsbereich bezogen auf die Betriebsspannung bei AC	
<ul style="list-style-type: none"> • bei 50 Hz • bei 60 Hz 	40 ... 506 V 40 ... 506 V
Betriebsstrom	
<ul style="list-style-type: none"> • bei AC-3 bei 400 V Bemessungswert • bei AC-53a bei 400 V bei Umgebungstemperatur 40 °C Bemessungswert 	3,8 A 3,8 A

Betriebsstrom minimal	500 mA
Betriebsleistung	
• bei AC-3 bei 400 V Bemessungswert	1,5 kW
Spannungssteilheit am Thyristor für Hauptkontakte maximal zulässig	1 000 V/μs
Sperrspannung am Thyristor für Hauptkontakte maximal zulässig	1 200 V
Sperrstrom des Thyristors	10 mA
Derating-Temperatur	40 °C
Stoßstromfestigkeit Bemessungswert	600 A
I²t-Wert maximal	1 800 A ² ·s
Steuerstromkreis/ Ansteuerung	
Spannungsart der Steuerspeisespannung	AC
Steuerspeisespannung 1 bei AC	
• bei 50 Hz	110 ... 230 V
• bei 60 Hz	110 ... 230 V
Steuerspeisespannungsfrequenz	
• 1 Bemessungswert	50 Hz
• 2 Bemessungswert	60 Hz
relative symmetrische Toleranz der Steuerspeisespannungsfrequenz	10 %
Steuerspeisespannung bei AC	
• bei 50 Hz Endwert für Signal<0>-Erkennung	40 V
• bei 60 Hz Endwert für Signal<0>-Erkennung	40 V
Steuerspeisespannung	
• bei AC Anfangswert für Signal <1> Erkennung	90 V
symmetrische Toleranz der Netzfrequenz	5 Hz
Arbeitsbereichsfaktor Steuerspeisespannung Bemessungswert bei AC bei 50 Hz	
• Anfangswert	0,82
• Endwert	1,1
Arbeitsbereichsfaktor Steuerspeisespannung Bemessungswert bei AC bei 60 Hz	
• Anfangswert	0,82
• Endwert	1,1
Steuerstrom bei minimaler Steuerspeisespannung	
• bei AC	2 mA
Steuerstrom bei AC Bemessungswert	15 mA
Einschaltverzögerungszeit	20 ms
Ausschaltverzögerungszeit	10 ms; zusätzl. max. eine Halbwelle
Umschaltverzug des Wendeschützes	50 ... 100 ms
Hilfsstromkreis	
Anzahl der Öffner für Hilfskontakte	0
Anzahl der Schließer für Hilfskontakte	0
Anzahl der Wechsler für Hilfskontakte	0
Einbau/ Befestigung/ Abmessungen	
Einbaulage	senkrecht
Befestigungsart	Schraub- und Schnappbefestigung auf Hutschiene 35 mm
• Reiheneinbau	Ja
Höhe	95 mm
Breite	45 mm
Tiefe	113,8 mm
einzuhaltender Abstand bei Reihenmontage	
• aufwärts	70 mm
• abwärts	50 mm
Anschlüsse/ Klemmen	
Produktbestandteil abnehmbare Klemme für Hilfs- und Steuerstromkreis	Ja
Ausführung des elektrischen Anschlusses	
• für Hauptstromkreis	Schraubanschluss
• für Hilfs- und Steuerstromkreis	Schraubanschluss

Art der anschließbaren Leiterquerschnitte	
<ul style="list-style-type: none"> • für Hauptkontakte <ul style="list-style-type: none"> — eindrätig — feindrätig mit Aderendbearbeitung • bei AWG-Leitungen für Hauptkontakte 	<p>2x (1,5 ... 2,5 mm²), 2x (2,5 ... 6 mm²)</p> <p>2x (1 ... 2,5 mm²), 2x (2,5 ... 6 mm²), 1x 10 mm²</p> <p>2x (14 ... 10)</p>
anschließbarer Leiterquerschnitt für Hauptkontakte	
<ul style="list-style-type: none"> • eindrätig oder mehrdrätig • feindrätig mit Aderendbearbeitung 	<p>1,5 ... 6 mm²</p> <p>1 ... 10 mm²</p>
Art der anschließbaren Leiterquerschnitte	
<ul style="list-style-type: none"> • für Hilfs- und Steuerkontakte <ul style="list-style-type: none"> — eindrätig — feindrätig mit Aderendbearbeitung — feindrätig ohne Aderendbearbeitung • bei AWG-Leitungen für Hilfs- und Steuerkontakte 	<p>1x (0,5 ... 2,5 mm²), 2x (0,5 ... 1,0 mm²)</p> <p>1x (0,5 ... 2,5 mm²), 2x (0,5 ... 1,0 mm²)</p> <p>1x (0,5 ... 2,5 mm²), 2x (0,5 ... 1,0 mm²)</p> <p>1x (AWG 20 ... 12)</p>
AWG-Nummer als kodierter anschließbarer Leiterquerschnitt für Hauptkontakte	14 ... 10
Anzugsdrehmoment	
<ul style="list-style-type: none"> • für Hauptkontakte bei Schraubanschluss • für Hilfs- und Steuerkontakte bei Schraubanschluss 	<p>2 ... 2,5 N·m</p> <p>0,5 ... 0,6 N·m</p>
Anzugsdrehmoment [lbf·in]	
<ul style="list-style-type: none"> • für Hauptkontakte bei Schraubanschluss • für Hilfs- und Steuerkontakte bei Schraubanschluss 	<p>18 ... 22 lbf·in</p> <p>7,5 ... 5,3 lbf·in</p>
Ausführung des Gewindes der Anschlussschraube	
<ul style="list-style-type: none"> • für Hauptkontakte • der Hilfs- und Steuerkontakte 	<p>M4</p> <p>M3</p>
Abisolierlänge der Leitung	
<ul style="list-style-type: none"> • für Hauptkontakte • für Hilfs- und Steuerkontakte 	<p>10 mm</p> <p>7 mm</p>
UL/CSA Bemessungsdaten	
Volllaststrom (FLA) für 3-phasigen Drehstrommotor	
<ul style="list-style-type: none"> • bei 480 V Bemessungswert 	3,4 A
abgegebene mechanische Leistung [hp] für 3-phasigen Drehstrommotor	
<ul style="list-style-type: none"> • bei 200/208 V Bemessungswert • bei 220/230 V Bemessungswert • bei 460/480 V Bemessungswert 	<p>0,5 hp</p> <p>0,75 hp</p> <p>2 hp</p>
Sicherheitsrelevante Kenngrößen	
Anteil gefahrbringender Ausfälle bei hoher Anforderungsrate gemäß SN 31920	50 %
MTTF bei hoher Anforderungsrate	39 y
T1-Wert für Proof-Test Intervall oder Gebrauchsdauer gemäß IEC 61508	6 y
Schutzart IP frontseitig gemäß IEC 60529	IP20
Berührungsschutz frontseitig gemäß IEC 60529	fingersicher bei senkrechter Berührung von vorne
Umgebungsbedingungen	
Aufstellungshöhe bei Höhe über NN maximal	1 000 m
Umgebungstemperatur	
<ul style="list-style-type: none"> • während Betrieb • während Lagerung 	<p>-25 ... +60 °C</p> <p>-55 ... +80 °C</p>
Elektromagnetische Verträglichkeit	
leitungsgebundene Störeinkopplung	
<ul style="list-style-type: none"> • durch Burst gemäß IEC 61000-4-4 • durch Leiter-Erde Surge gemäß IEC 61000-4-5 • durch Leiter-Leiter Surge gemäß IEC 61000-4-5 • durch Hochfrequenzeinstrahlung gemäß IEC 61000-4-6 	<p>2 kV / 5 kHz Verhaltenskriterium 2</p> <p>2 kV Verhaltenskriterium 2</p> <p>1 kV Verhaltenskriterium 2</p> <p>140 dBuV im Frequenzbereich 0,15 ... 80 MHz, Verhaltenskriterium 1</p>
elektrostatische Entladung gemäß IEC 61000-4-2	4 kV Kontaktentladung / 8 kV Luftentladung, Verhaltenskriterium 2
leitungsgebundene HF-Störaussendung gemäß CISPR11	Klasse A für Industriebereich
feldgebundene HF-Störaussendung gemäß CISPR11	Klasse A für Industriebereich
Kurzschlusschutz, Ausführung des Sicherungseinsatzes	

Hersteller-Artikelnummer <ul style="list-style-type: none"> • der gR-Sicherung für Halbleiterschutz bei NH-Bauform verwendbar • der gR-Sicherung für Halbleiterschutz bei zylindrischer Bauform verwendbar • der aR-Sicherung für Halbleiterschutz bei NH-Bauform verwendbar • der aR-Sicherung für Halbleiterschutz bei zylindrischer Bauform 10 x 38 mm verwendbar • der aR-Sicherung für Halbleiterschutz bei zylindrischer Bauform 14 x 51 mm verwendbar • der aR-Sicherung für Halbleiterschutz bei zylindrischer Bauform 22 x 58 mm verwendbar 	3NE1813-0 5SE1335 3NE8015-1 3NC1020 3NC1415 3NC2220
Hersteller-Artikelnummer der gG-Sicherung <ul style="list-style-type: none"> • bei NH-Bauform verwendbar • bei zylindrischer Bauform 10 x 38 mm verwendbar • bei zylindrischer Bauform 14 x 51 mm verwendbar 	3NA3801-6 3NW6001-1 3NW6101-1

Approbationen/ Zertifikate

allgemeine Produktzulassung	EMV (Elektromagnetische Verträglichkeit)
-----------------------------	--



[Bestätigungen](#)



Konformitätserklärung	Prüfbescheinigungen	Sonstige
-----------------------	---------------------	----------



[Typprüfbescheinigung/Werkszeugnis](#)

[Bestätigungen](#)

Weitere Informationen

Information- and Downloadcenter (Kataloge, Broschüren,...)

<https://www.siemens.de/ic10>

Industry Mall (Online-Bestellsystem)

<https://mall.industry.siemens.com/mall/de/de/Catalog/product?mlfb=3RF3403-1BD24>

CAX-Online-Generator

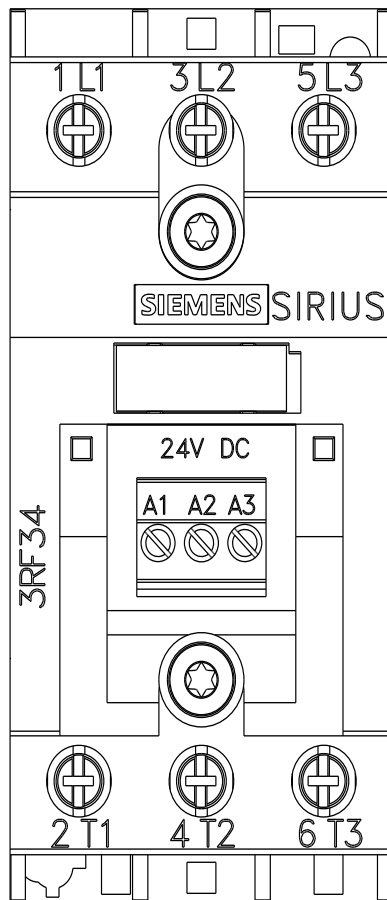
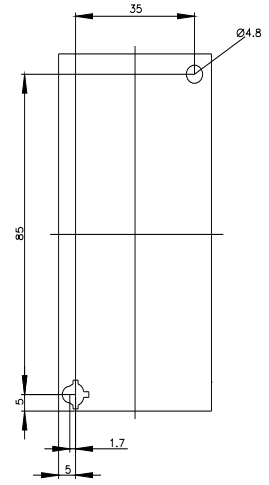
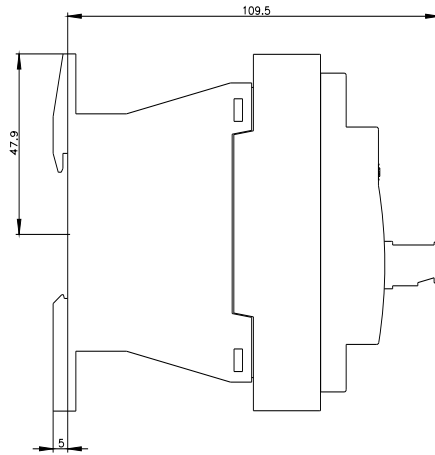
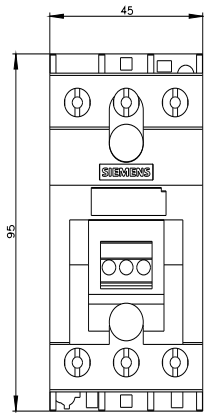
<http://support.automation.siemens.com/WW/CAXorder/default.aspx?lang=de&mlfb=3RF3403-1BD24>

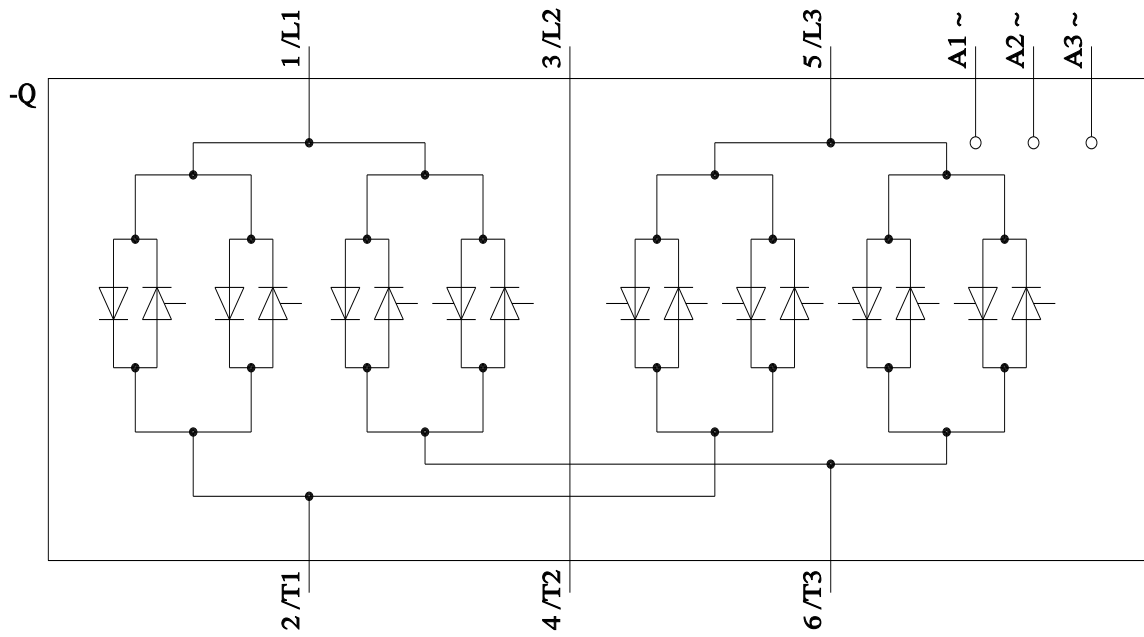
Service&Support (Handbücher, Betriebsanleitungen, Zertifikate, Kennlinien, FAQs,...)

<https://support.industry.siemens.com/cs/ww/de/ps/3RF3403-1BD24>

Bilddatenbank (Produktfotos, 2D-Maßzeichnungen, 3D-Modelle, Geräteschaltpläne, EPLAN Makros, ...)

http://www.automation.siemens.com/bilddb/cax_de.aspx?mlfb=3RF3403-1BD24&lang=de





letzte Änderung:

11.01.2022 