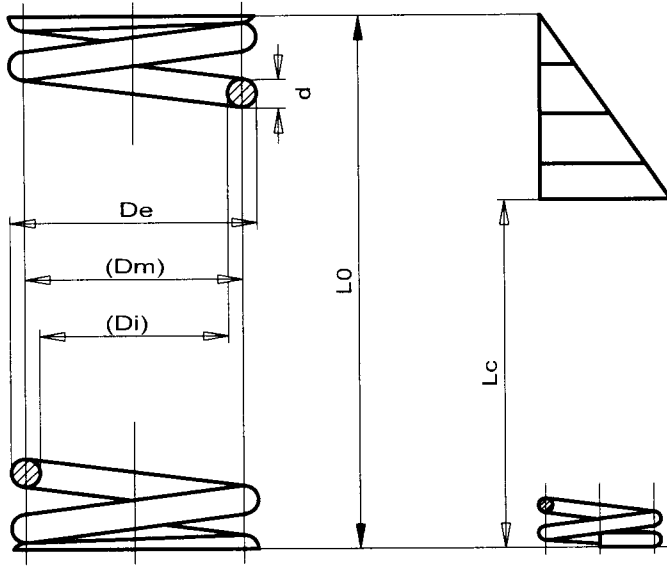


Weitergabe sowie Vervielfältigung dieser Unterlage, Wertung und Mitteilung ihres Inhalts nicht gestattet, soweit nicht ausdrücklich zugestanden. Zuwiderhandlungen verpflichten zu Schadensersatz. Alle Rechte für den Fall der Patenterteilung oder Gebrauchsmuster-Eintragung vorbehalten.



$d = 0.5 \pm 0.012 \text{ mm}$   
 $De = 5.5 \pm 0.25 \text{ mm}$   
 $Di = 4.5 \text{ mm}$   
 $D = 5 \text{ mm}$   
 $Dd \leq 4.238 \text{ mm}$   
 $Dh \geq 6.159 \text{ mm}$   
 $L0 = 20.5 \pm 0.53 \text{ mm}$   
 $Lc = 3.84 \text{ mm}$   
 $e1 \leq 0 \text{ mm}$   
 $e2 \leq 0 \text{ mm}$

$F_{c,th} = 19 \text{ N}$        $\tau_c = 1936 \text{ MPa}$

Federrate  $R = 1.14 \text{ N/mm}$   
 Wickelverhältnis  $w = 10$   
 Spannungskorrekturfaktor  $k = 1.135$   
 Drahtlänge  $L = 94.25 \text{ mm}$   
 Steigung  $P = 4.665 \text{ mm}$   
 Gewicht  $m = 0.146 \text{ g}$

Form 1. Federenden angelegt  
 und geschliffen

Form 2. Federenden  
 angelegt

|    |  |   |
|----|--|---|
| 1  | Anzahl der federnden Windungen   | $n = 4.00$  |
|    | Gesamtanzahl der Windungen   | $nt = 6.00$   |
| 2  | Windungsrichtung   | rechts <input checked="" type="checkbox"/><br>links <input type="checkbox"/>  |
| 3  | Entgraten der Federenden   | nicht <input checked="" type="checkbox"/><br>innen <input type="checkbox"/><br>ausen <input type="checkbox"/>   |
| 4  | Arbeitsweg (Hub)   |   |
| 5  | Lastspielfrequenz  | $f = 60/\text{min}$   |
| 6  | Arbeitstemperaturbereich von 0 bis 100 °C  |   |
| 7  | Draht- oder Staboberfläche   | gezogen <input checked="" type="checkbox"/><br>gewalzt <input type="checkbox"/><br>spitzenlos geschliffen <input type="checkbox"/><br>Feder kugelgestrahlt <input type="checkbox"/> |
| 8  | Oberflächenschutz :  |   |
| 9  | Werkstoff: EN 10270-3-1.4310-NS<br>X10CrNi18-8 (DIN 17224 1.4310)<br>Zulässige Schubspannung $\tau_{zul} = 1235 \text{ MPa}$<br>gerechnet mit Schubmodul $G = 73000 \text{ MPa}$ |   |
| 13 | Zusätzliche Angaben :  |   |

|    |   |   |                                     |                       |
|----|---|---|-------------------------------------|-----------------------|
| 10 | Zulässige Abweichungen nach EN 15800 Gütegrad   |   |                                     |                       |
|    |   | 1   | 2                                   | 3                     |
|    | De, Di  | <input type="radio"/>                                   | <input checked="" type="checkbox"/> | <input type="radio"/> |
|    | L0  | <input type="radio"/>                                   | <input checked="" type="checkbox"/> | <input type="radio"/> |
|    | F1  | <input type="radio"/>                                   | <input checked="" type="checkbox"/> | <input type="radio"/> |
|    | F2  | <input type="radio"/>                                   | <input checked="" type="checkbox"/> | <input type="radio"/> |
|    | e1  | <input type="radio"/>                                   | <input type="radio"/>               | <input type="radio"/> |
| e2 | <input type="radio"/>   | <input type="radio"/>                                   | <input type="radio"/>               |                       |
|    | d   | nach T4 - EN10218-2                                     |                                     |                       |
| 11 | Fertigungsausgleich   | durch:  |                                     |                       |
|    | a) wenn eine Federkraft und die zugehörige Länge vorgeschrieben sind  | L0  | <input type="radio"/>               |                       |
|    | b) wenn eine Federkraft, die zugehörige Länge und L0 vorgeschrieben sind  | n und d   | <input type="radio"/>               |                       |
|    |   | n und De, Di  | <input type="radio"/>               |                       |
|    | c) wenn zwei Federkräfte und die zugehörigen Längen vorgeschrieben sind   | L0, n und d   | <input type="radio"/>               |                       |
|    |   | L0, n und De, Di  | <input type="radio"/>               |                       |
| 12 | Prüffedern setzen !<br>übrige Federn gesetzt <input type="radio"/><br>ungesetzt <input checked="" type="checkbox"/> liefern | Ungesetzt zu liefernde Federn dürfen länger sein als L0 |                                     |                       |

Copying of this document and giving it to other and the use or communication of the contents thereof, are forbidden without express authority. Offenders are liable to the payment of damages. All rights are reserved in the event of the grant of a patent or the registration of a utility model or design.

|       |          |       |      |                   |      |
|-------|----------|-------|------|-------------------|------|
|       |          |       |      | Datum             | Name |
|       |          |       |      | Bearb. 29.10.2014 |      |
|       |          |       |      | Gepr.             |      |
|       |          |       |      | Norm              |      |
| Zust. | Änderung | Datum | Name |                   |      |

Druckfeder

D127

Blatt

Bl.