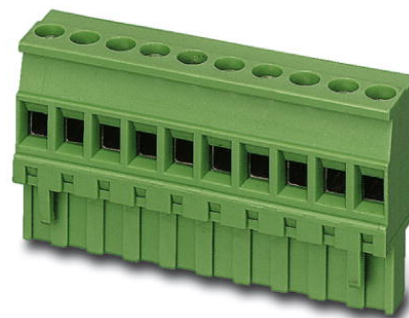


MVSTBR 2,5/ 5-ST

Artikelnummer: 1792045



<http://catalog.phoenixcontact.net/phoenix/treeViewClick.do?UID=1792045>

stekerdeel, nominale stroom: 12 A, nominale spanning (III/2): 320 V,
aantal polen: 5, rastermaat: 5 mm, aansluittype: schroefaansluiting,
kleur: groen, contactoppervlak: tin

Commerciële gegevens

EAN	 4 017918 044527
sales group	E111
VPE	50 Pcs.
Douanetarief	85366990
Brutogewicht per stuk	KG
Nettogewicht per stuk	KG
Zie cataloguspagina	Pagina 266 (CAT-1-2013)

Houd er a.u.b. rekening mee dat de hier aangegeven gegevens uit de online catalogus afkomstig zijn. De volledige informatie en gegevens vindt u in de gebruikersdocumentatie onder <http://www.download.phoenixcontact.de> Op alle internet downloads zijn de Algemene gebruiksvoorwaarden van toepassing.

Technische gegevens

Afmetingen / Polen

rastermaat	5 mm
afm. a	20 mm
aantal polen	5
schroefdraad	M3
min. aandraaimoment	0,5 Nm
max. aandraaimoment	0,6 Nm

Technische gegevens

artikelfamilie	MVSTBR 2,5/...-ST
isolatiemateriaalgroep	I
teststootspanning (III/3)	4 kV
teststootspanning (III/2)	4 kV
teststootspanning (II/2)	4 kV
nominale spanning (III/2)	320 V
nominale spanning (II/2)	630 V
aansluiting overeenkomstig norm	EN-VDE
nominale stroom I_N	12 A
nominale spanning U_N	250 V
nominale aderdoorsnede	2,5 mm ²
belastingsstroom maximaal	12 A (bij een aderdoorsnede van 2,5 mm ²)
isolatiemateriaal	PA
brandbaarheidsklasse volgens UL 94	V0
teststift	A3
striplengte	7 mm
nominale spanning UL/CUL Usegroup B	300 V
nominale stroom UL/CUL Usegroup B	15 A
nominale spanning UL/CUL Usegroup D	300 V
nominale stroom UL/CUL Usegroup D	15 A

Aansluitgegevens

min. aderdoorsnede massief	0,2 mm ²
max. aderdoorsnede massief	2,5 mm ²
min. aderdoorsnede soepel	0,2 mm ²
max. aderdoorsnede soepel	2,5 mm ²
min. aderdoorsnede soepel met adereindhuls zonder kunststofhuls	0,25 mm ²
max. aderdoorsnede soepel met adereindhuls zonder kunststofhuls	2,5 mm ²
min. aderdoorsnede soepel met adereindhuls met kunststofhuls	0,25 mm ²
max. aderdoorsnede soepel met adereindhuls met kunststofhuls	2,5 mm ²
min. aderdoorsnede AWG/kcmil	24
max. aderdoorsnede AWG/kcmil	12

2 aders met dezelfde min. doorsnede massief	0,2 mm ²
2 aders met dezelfde max. doorsnede massief	1 mm ²
2 aders met dezelfde min. doorsnede soepel	0,2 mm ²
2 aders met dezelfde max. doorsnede soepel	1,5 mm ²
2 aders met dezelfde min. doorsnede soepel met AEH zonder kunststofhuls	0,25 mm ²
2 aders met dezelfde max. doorsnede soepel met AEH zonder kunststofhuls	1 mm ²
2 aders met dezelfde min. doorsnede soepel met TWIN-AEH met kunststofhuls	0,5 mm ²
2 aders met dezelfde max. doorsnede soepel met TWIN-AEH met kunststofhuls	1,5 mm ²
AWG volgens UL/CUL min.	30
AWG volgens UL/CUL max.	12

Toelatingen



toelatingen

CSA, cULus Recognized, GOST, VDE Gutachten mit Fertigungsüberwachung, CCA, IECCE CB Scheme

aangevraagde toelatingen:

Ex-toelatingen:

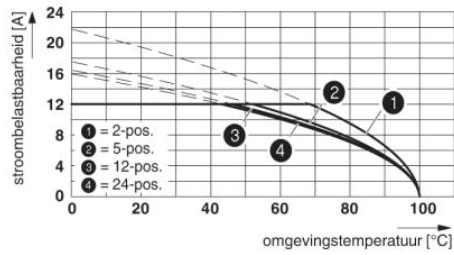
Aanvullende producten

Artikel	Omschrijving	Omschrijving
algemeen		
0707138	DFK-MSTB 2,5/ 5-G	stekerdeel, nominale stroom: 12 A, nominale spanning (III/2): 320 V, aantal polen: 5, rastermaat: 5 mm, aansluittype: soldeer-/ vlakstekeraansluiting, kleur: groen, contactoppervlak: tin, montage: directe montage, De toebehoren met artikelnr. 5030172 kunnen alleen in combinatie met MSTB 2,5/...ST en MSTBT 2,5/...ST worden gebruikt.
1899870	EMSTBA 2,5/ 5-G	basiselement, nominale stroom: 12 A, nominale spanning (III/2): 320 V, aantal polen: 5, rastermaat: 5 mm, kleur: groen, contactoppervlak: tin, montage: inpersen

1914881	EMSTBVA 2,5/ 5-G	basiselement, nominale stroom: 12 A, nominale spanning (III/2): 320 V, aantal polen: 5, rastermaat: 5 mm, kleur: groen, contactoppervlak: tin, montage: inpersen
1846548	MDSTBA 2,5/ 5-G	basiselement, nominale stroom: 10 A, nominale spanning (III/2): 320 V, aantal polen: 5, rastermaat: 5 mm, kleur: groen, contactoppervlak: tin, montage: solderen, Het artikel kan tot een verschillend aantal polen worden samengebouwd! Bij een combinatie met MVSTB- of FKCV-stekerdelen dient steeds een MVSTBW- (resp. FKCVW-) en een MVSTBR-steker (resp. FKCVR-steker) te worden toegepast. Een combinatie met TMSTBP-stekerdelen is niet mogelijk!
1845811	MDSTBVA 2,5/ 5-G	basiselement, nominale stroom: 10 A, nominale spanning (III/2): 320 V, aantal polen: 5, rastermaat: 5 mm, kleur: groen, contactoppervlak: tin, montage: solderen, Het artikel kan tot een verschillend aantal polen worden samengebouwd! Bij een combinatie met MVSTB- of FKCV-stekerdelen dient steeds een MVSTBW- (resp. FKCVW-) en een MVSTBR-steker (resp. FKCVR-steker) te worden toegepast. Een combinatie met TMSTBP-stekerdelen is niet mogelijk!
1754494	MSTB 2,5/ 5-G	basiselement, nominale stroom: 12 A, nominale spanning (III/2): 320 V, aantal polen: 5, rastermaat: 5 mm, kleur: groen, contactoppervlak: tin, montage: solderen
1768215	MSTB 2,5/ 5-G-LA	basiselement, nominale stroom: 12 A, nominale spanning (III/2): 320 V, aantal polen: 5, rastermaat: 5 mm, kleur: groen, contactoppervlak: tin, montage: solderen
1757501	MSTBA 2,5/ 5-G	basiselement, nominale stroom: 12 A, nominale spanning (III/2): 320 V, aantal polen: 5, rastermaat: 5 mm, kleur: groen, contactoppervlak: tin, montage: solderen
1770517	MSTBA 2,5/ 5-G-LA	basiselement, nominale stroom: 12 A, nominale spanning (III/2): 320 V, aantal polen: 5, rastermaat: 5 mm, kleur: groen, contactoppervlak: tin, montage: solderen
1753495	MSTBV 2,5/ 5-G	basiselement, nominale stroom: 12 A, nominale spanning (III/2): 320 V, aantal polen: 5, rastermaat: 5 mm, kleur: groen, contactoppervlak: tin, montage: solderen
1755545	MSTBVA 2,5/ 5-G	basiselement, nominale stroom: 12 A, nominale spanning (III/2): 320 V, aantal polen: 5, rastermaat: 5 mm, kleur: groen, contactoppervlak: tin, montage: solderen
1736085	MSTBW 2,5/ 5-G	basiselement, nominale stroom: 12 A, nominale spanning (III/2): 320 V, aantal polen: 5, rastermaat: 5 mm, kleur: groen, contactoppervlak: tin, montage: solderen
1769269	SMSTB 2,5/ 5-G	basiselement, nominale stroom: 12 A, nominale spanning (III/2): 320 V, aantal polen: 5, rastermaat: 5 mm, kleur: groen, contactoppervlak: tin, montage: solderen
1769832	SMSTBA 2,5/ 5-G	basiselement, nominale stroom: 12 A, nominale spanning (III/2): 320 V, aantal polen: 5, rastermaat: 5 mm, kleur: groen, contactoppervlak: tin, montage: solderen

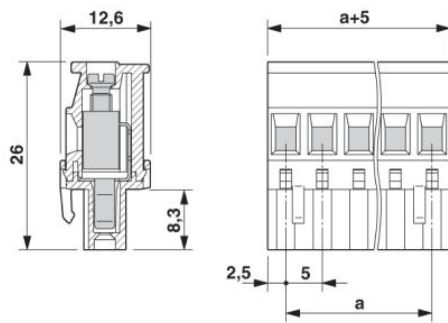
Tekeningen

diagram



Type: MVSTBR 2,5/...-ST(5,08) met MSTBA 2,5/...-G(-5,08)

Maatschets



Adresgegevens

PHOENIX CONTACT Deutschland GmbH
Flachmarktstr. 8
32825 Blomberg, Germany
Tel. +49 5235 3 12000
Fax +49 5235 3 41200
<http://www.phoenixcontact.de>



© 2012 Phoenix Contact
Technische wijzigingen voorbehouden