



Leistungsschütz, AC-3 25 A, 11 kW / 400 V 1 S + 1 Ö, AC 24 V, 50 / 60 Hz, 3-polig, Baugröße S0, Schraubanschluss

<b>Produkt-Markename</b>	SIRIUS
<b>Produkt-Bezeichnung</b>	Leistungsschütz
<b>Produkttyp-Bezeichnung</b>	3RT2
<b>Allgemeine technische Daten</b>	
<b>Baugröße des Schützes</b>	S0
<b>Produkterweiterung</b>	
<ul style="list-style-type: none"> <li>Funktionsmodul für Kommunikation</li> <li>Hilfsschalter</li> </ul>	Nein Ja
Verlustleistung [W] bei Bemessungswert Strom bei AC bei warmem Betriebszustand	4,8 W
<ul style="list-style-type: none"> <li>je Pol</li> </ul>	1,6 W
<b>Verlustleistung [W] bei Bemessungswert Strom ohne Laststromanteil typisch</b>	10,5 W
<b>Stoßspannungsfestigkeit</b>	
<ul style="list-style-type: none"> <li>des Hauptstromkreises Bemessungswert</li> <li>des Hilfsstromkreises Bemessungswert</li> </ul>	6 kV 6 kV
maximal zulässige Spannung für sichere Trennung zwischen Spule und Hauptkontakten gemäß EN 60947-1	400 V
<b>Schockfestigkeit bei Rechteckstoß</b>	
<ul style="list-style-type: none"> <li>bei AC</li> </ul>	8,3g / 5 ms, 5,3g / 10 ms
<b>Schockfestigkeit bei Sinusstoß</b>	
<ul style="list-style-type: none"> <li>bei AC</li> </ul>	13,5g / 5 ms, 8,3g / 10 ms
<b>mechanische Lebensdauer (Schaltspiele)</b>	
<ul style="list-style-type: none"> <li>des Schützes typisch</li> <li>des Schützes mit aufgesetztem elektronikgerechtem Hilfsschalterblock typisch</li> <li>des Schützes mit aufgesetztem Hilfsschalterblock typisch</li> </ul>	10 000 000 5 000 000 10 000 000
<b>Referenzkennzeichen gemäß IEC 81346-2:2009</b>	Q
RoHS-Richtlinie (Datum)	01.10.2009 00:00:00
<b>Umgebungsbedingungen</b>	
Aufstellungshöhe bei Höhe über NN maximal	2 000 m
<b>Umgebungstemperatur</b>	
<ul style="list-style-type: none"> <li>während Betrieb</li> <li>während Lagerung</li> </ul>	-25 ... +60 °C -55 ... +80 °C
<b>Hauptstromkreis</b>	
<b>Polzahl für Hauptstromkreis</b>	3
<b>Anzahl der Schließer für Hauptkontakte</b>	3
Betriebsspannung bei AC-3 Bemessungswert maximal	690 V

<b>Betriebsstrom</b>	
• bei AC-1 bei 400 V bei Umgebungstemperatur 40 °C Bemessungswert	40 A
• bei AC-1	
— bis 690 V bei Umgebungstemperatur 40 °C Bemessungswert	40 A
— bis 690 V bei Umgebungstemperatur 60 °C Bemessungswert	35 A
• bei AC-3	
— bei 400 V Bemessungswert	25 A
— bei 500 V Bemessungswert	18 A
— bei 690 V Bemessungswert	13 A
• bei AC-4 bei 400 V Bemessungswert	15,5 A
• bei AC-5a bis 690 V Bemessungswert	35,2 A
• bei AC-5b bis 400 V Bemessungswert	20,7 A
• bei AC-6a	
— bis 230 V bei Stromscheidenwert n=20 Bemessungswert	20,2 A
— bis 400 V bei Stromscheidenwert n=20 Bemessungswert	20,2 A
— bis 500 V bei Stromscheidenwert n=20 Bemessungswert	20,2 A
— bis 690 V bei Stromscheidenwert n=20 Bemessungswert	12,9 A
• bei AC-6a	
— bis 230 V bei Stromscheidenwert n=30 Bemessungswert	13,5 A
— bis 400 V bei Stromscheidenwert n=30 Bemessungswert	13,5 A
— bis 500 V bei Stromscheidenwert n=30 Bemessungswert	13,5 A
— bis 690 V bei Stromscheidenwert n=30 Bemessungswert	13 A
Mindestquerschnitt im Hauptstromkreis bei maximalem AC-1 Bemessungswert	10 mm <sup>2</sup>
<b>Betriebsstrom für ca. 20000 Schaltspiele bei AC-4</b>	
• bei 400 V Bemessungswert	9 A
• bei 690 V Bemessungswert	9 A
<b>Betriebsstrom</b>	
• bei 1 Strombahn bei DC-1	
— bei 24 V Bemessungswert	35 A
— bei 110 V Bemessungswert	4,5 A
— bei 220 V Bemessungswert	1 A
— bei 440 V Bemessungswert	0,4 A
— bei 600 V Bemessungswert	0,25 A
• bei 2 Strombahnen in Reihe bei DC-1	
— bei 24 V Bemessungswert	35 A
— bei 110 V Bemessungswert	35 A
— bei 220 V Bemessungswert	5 A
— bei 440 V Bemessungswert	1 A
— bei 600 V Bemessungswert	0,8 A
• bei 3 Strombahnen in Reihe bei DC-1	
— bei 24 V Bemessungswert	35 A
— bei 110 V Bemessungswert	35 A
— bei 220 V Bemessungswert	35 A
— bei 440 V Bemessungswert	2,9 A
— bei 600 V Bemessungswert	1,4 A
<b>Betriebsstrom</b>	
• bei 1 Strombahn bei DC-3 bei DC-5	
— bei 24 V Bemessungswert	20 A
— bei 110 V Bemessungswert	2,5 A

— bei 220 V Bemessungswert	1 A
— bei 440 V Bemessungswert	0,09 A
— bei 600 V Bemessungswert	0,06 A
• bei 2 Strombahnen in Reihe bei DC-3 bei DC-5	
— bei 24 V Bemessungswert	35 A
— bei 110 V Bemessungswert	15 A
— bei 220 V Bemessungswert	3 A
— bei 440 V Bemessungswert	0,27 A
— bei 600 V Bemessungswert	0,16 A
• bei 3 Strombahnen in Reihe bei DC-3 bei DC-5	
— bei 24 V Bemessungswert	35 A
— bei 110 V Bemessungswert	35 A
— bei 220 V Bemessungswert	10 A
— bei 440 V Bemessungswert	0,6 A
— bei 600 V Bemessungswert	0,6 A
<b>Betriebsleistung</b>	
• bei AC-3	
— bei 230 V Bemessungswert	5,5 kW
— bei 400 V Bemessungswert	11 kW
— bei 500 V Bemessungswert	11 kW
— bei 690 V Bemessungswert	11 kW
<b>Betriebsleistung für ca. 200000 Schaltspiele bei AC-4</b>	
• bei 400 V Bemessungswert	4,4 kW
• bei 690 V Bemessungswert	7,7 kW
<b>Betriebsscheinleistung bei AC-6a</b>	
• bis 230 V bei Stromscheitelwert n=20 Bemessungswert	8 kV·A
• bis 400 V bei Stromscheitelwert n=20 Bemessungswert	13,9 kV·A
• bis 500 V bei Stromscheitelwert n=20 Bemessungswert	17,4 kV·A
• bis 690 V bei Stromscheitelwert n=20 Bemessungswert	15,4 kV·A
<b>Betriebsscheinleistung bei AC-6a</b>	
• bis 230 V bei Stromscheitelwert n=30 Bemessungswert	5,3 kV·A
• bis 400 V bei Stromscheitelwert n=30 Bemessungswert	9,3 kV·A
• bis 500 V bei Stromscheitelwert n=30 Bemessungswert	11,6 kV·A
• bis 690 V bei Stromscheitelwert n=30 Bemessungswert	15,5 kV·A
<b>Kurzzeitstromfestigkeit bei kaltem Betriebszustand bis 40 °C</b>	
• befristet auf 1 s stromlos schaltend maximal	375 A; Mindestquerschnitt entsprechend AC-1 Bemessungswert verwenden
• befristet auf 5 s stromlos schaltend maximal	299 A; Mindestquerschnitt entsprechend AC-1 Bemessungswert verwenden
• befristet auf 10 s stromlos schaltend maximal	200 A; Mindestquerschnitt entsprechend AC-1 Bemessungswert verwenden
• befristet auf 30 s stromlos schaltend maximal	128 A; Mindestquerschnitt entsprechend AC-1 Bemessungswert verwenden
• befristet auf 60 s stromlos schaltend maximal	106 A; Mindestquerschnitt entsprechend AC-1 Bemessungswert verwenden
<b>Leerschalthäufigkeit</b>	
• bei AC	5 000 1/h
<b>Schalhäufigkeit</b>	
• bei AC-1 maximal	1 000 1/h
• bei AC-2 maximal	750 1/h
• bei AC-3 maximal	750 1/h
• bei AC-4 maximal	250 1/h
<b>Steuerstromkreis/ Ansteuerung</b>	

<b>Spannungsart der Steuerspeisespannung</b>	AC
<b>Steuerspeisespannung bei AC</b>	
• bei 50 Hz Bemessungswert	24 V
• bei 60 Hz Bemessungswert	24 V
<b>Arbeitsbereichsfaktor Steuerspeisespannung Bemessungswert der Magnetspule bei AC</b>	
• bei 50 Hz	0,8 ... 1,1
• bei 60 Hz	0,85 ... 1,1
<b>Anzugsscheinleistung der Magnetspule bei AC</b>	
• bei 50 Hz	81 V·A
• bei 60 Hz	79 V·A
<b>Leistungsfaktor induktiv bei Anzugsleistung der Spule</b>	
• bei 50 Hz	0,72
• bei 60 Hz	0,74
<b>Haltescheinleistung der Magnetspule bei AC</b>	
• bei 50 Hz	10,5 V·A
• bei 60 Hz	8,5 V·A
<b>Leistungsfaktor induktiv bei Halteleistung der Spule</b>	
• bei 50 Hz	0,25
• bei 60 Hz	0,28
<b>Schließverzögerung</b>	
• bei AC	8 ... 40 ms
<b>Öffnungsverzögerung</b>	
• bei AC	4 ... 16 ms
<b>Lichtbogendauer</b>	10 ... 10 ms
<b>Ausführung der Ansteuerung des Schaltantriebs</b>	Standard A1 - A2
<b>Hilfsstromkreis</b>	
Anzahl der Öffner für Hilfskontakte unverzögert schaltend	1
Anzahl der Schließer für Hilfskontakte unverzögert schaltend	1
Betriebsstrom bei AC-12 maximal	10 A
<b>Betriebsstrom bei AC-15</b>	
• bei 230 V Bemessungswert	10 A
• bei 400 V Bemessungswert	3 A
• bei 500 V Bemessungswert	2 A
• bei 690 V Bemessungswert	1 A
<b>Betriebsstrom bei DC-12</b>	
• bei 24 V Bemessungswert	10 A
• bei 48 V Bemessungswert	6 A
• bei 60 V Bemessungswert	6 A
• bei 110 V Bemessungswert	3 A
• bei 125 V Bemessungswert	2 A
• bei 220 V Bemessungswert	1 A
• bei 600 V Bemessungswert	0,15 A
<b>Betriebsstrom bei DC-13</b>	
• bei 24 V Bemessungswert	10 A
• bei 48 V Bemessungswert	2 A
• bei 60 V Bemessungswert	2 A
• bei 110 V Bemessungswert	1 A
• bei 125 V Bemessungswert	0,9 A
• bei 220 V Bemessungswert	0,3 A
• bei 600 V Bemessungswert	0,1 A
<b>Kontaktzuverlässigkeit der Hilfskontakte</b>	Eine Fehlschaltung pro 100 Mio. (17 V, 1 mA)
<b>UL/CSA Bemessungsdaten</b>	
<b>Volllaststrom (FLA) für 3-phasigen Drehstrommotor</b>	
• bei 480 V Bemessungswert	21 A
• bei 600 V Bemessungswert	22 A
<b>abgegebene mechanische Leistung [hp]</b>	
• für 1-phasigen Drehstrommotor	

— bei 110/120 V Bemessungswert	2 hp
— bei 230 V Bemessungswert	3 hp
• für 3-phasigen Drehstrommotor	
— bei 200/208 V Bemessungswert	5 hp
— bei 220/230 V Bemessungswert	7,5 hp
— bei 460/480 V Bemessungswert	15 hp
— bei 575/600 V Bemessungswert	20 hp
<b>Kontaktbelastbarkeit der Hilfskontakte gemäß UL</b>	A600 / P600
<b>Kurzschluss-Schutz</b>	
<b>Ausführung des Sicherungseinsatzes</b>	
• für Kurzschlussschutz des Hauptstromkreises	
— bei Zuordnungsart 1 erforderlich	gG: 100 A (690 V, 100 kA), aM: 50 A (690 V, 100 kA), BS88: 100 A (415 V, 80 kA)
— bei Zuordnungsart 2 erforderlich	gG: 35A (690V, 100kA), aM: 20A (690V, 100kA), BS88: 35A (415V, 80kA)
• für Kurzschlussschutz des Hilfsschalters erforderlich	gG: 10 A (500 V, 1 kA)
<b>Einbau/ Befestigung/ Abmessungen</b>	
<b>Einbaulage</b>	bei senkrechter Montageebene +/-180° drehbar, bei senkrechter Montageebene +/- 22,5° nach vorne und hinten kippbar
<b>Befestigungsart</b>	Schraub- und Schnappbefestigung auf Hutschiene 35 mm nach DIN EN 60715
• Reiheneinbau	Ja
<b>Höhe</b>	85 mm
<b>Breite</b>	45 mm
<b>Tiefe</b>	97 mm
<b>einzuhaltender Abstand</b>	
• bei Reihenmontage	
— vorwärts	10 mm
— aufwärts	10 mm
— abwärts	10 mm
— seitwärts	0 mm
• zu geerdeten Teilen	
— vorwärts	10 mm
— aufwärts	10 mm
— seitwärts	6 mm
— abwärts	10 mm
• zu spannungsführenden Teilen	
— vorwärts	10 mm
— aufwärts	10 mm
— abwärts	10 mm
— seitwärts	6 mm
<b>Anschlüsse/ Klemmen</b>	
<b>Ausführung des elektrischen Anschlusses</b>	
• für Hauptstromkreis	Schraubanschluss
• für Hilfs- und Steuerstromkreis	Schraubanschluss
• am Schütz für Hilfskontakte	Schraubanschluss
• der Magnetspule	Schraubanschluss
<b>Art der anschließbaren Leiterquerschnitte</b>	
• für Hauptkontakte	
— eindrätig	2x (1 ... 2,5 mm <sup>2</sup> ), 2x (2,5 ... 10 mm <sup>2</sup> )
— eindrätig oder mehrdrätig	2x (1 ... 2,5 mm <sup>2</sup> ), 2x (2,5 ... 10 mm <sup>2</sup> )
— feindrätig mit Aderendbearbeitung	2x (1 ... 2,5 mm <sup>2</sup> ), 2x (2,5 ... 6 mm <sup>2</sup> ), 1x 10 mm <sup>2</sup>
• bei AWG-Leitungen für Hauptkontakte	2x (16 ... 12), 2x (14 ... 8)
<b>anschließbarer Leiterquerschnitt für Hauptkontakte</b>	
• eindrätig	1 ... 10 mm <sup>2</sup>
• mehrdrätig	1 ... 10 mm <sup>2</sup>
• feindrätig mit Aderendbearbeitung	1 ... 10 mm <sup>2</sup>
<b>anschließbarer Leiterquerschnitt für Hilfskontakte</b>	
• eindrätig oder mehrdrätig	0,5 ... 2,5 mm <sup>2</sup>

<ul style="list-style-type: none"> <li>• feindrätig mit Aderendbearbeitung</li> </ul>	0,5 ... 2,5 mm <sup>2</sup>
<b>Art der anschließbaren Leiterquerschnitte</b> <ul style="list-style-type: none"> <li>• für Hilfskontakte <ul style="list-style-type: none"> <li>— eindrätig oder mehrdrätig</li> <li>— feindrätig mit Aderendbearbeitung</li> </ul> </li> <li>• bei AWG-Leitungen für Hilfskontakte</li> </ul>	2x (0,5 ... 1,5 mm <sup>2</sup> ), 2x (0,75 ... 2,5 mm <sup>2</sup> ) 2x (0,5 ... 1,5 mm <sup>2</sup> ), 2x (0,75 ... 2,5 mm <sup>2</sup> ) 2x (20 ... 16), 2x (18 ... 14)
<b>AWG-Nummer als kodierter anschließbarer Leiterquerschnitt</b> <ul style="list-style-type: none"> <li>• für Hauptkontakte</li> <li>• für Hilfskontakte</li> </ul>	16 ... 8 20 ... 14
<b>Sicherheitsrelevante Kenngrößen</b>	
<b>Produktfunktion Spiegelkontakt gemäß IEC 60947-4-1</b>	Ja
B10-Wert bei hoher Anforderungsrate gemäß SN 31920	450 000
<b>Anteil gefahrbringender Ausfälle</b> <ul style="list-style-type: none"> <li>• bei niedriger Anforderungsrate gemäß SN 31920</li> <li>• bei hoher Anforderungsrate gemäß SN 31920</li> </ul>	40 % 73 %
Ausfallrate [FIT] bei niedriger Anforderungsrate gemäß SN 31920	100 FIT
<b>T1-Wert für Proof-Test Intervall oder Gebrauchsdauer gemäß IEC 61508</b>	20 y
<b>Schutzart IP frontseitig gemäß IEC 60529</b>	IP20
<b>Berührungsschutz frontseitig gemäß IEC 60529</b>	fingersicher bei senkrechter Berührung von vorne
<b>Eignung zur Verwendung</b> <ul style="list-style-type: none"> <li>• sicherheitsgerichtetes Einschalten</li> <li>• sicherheitsgerichtetes Ausschalten</li> </ul>	Ja Ja

<b>Approbationen/ Zertifikate</b>	
allgemeine Produktzulassung	EMV (Elektromagnetische Verträglichkeit)



KC



<b>Konformitätserklärung</b>	<b>Prüfbescheinigungen</b>	<b>Marine / Schiffbau</b>
 EG-Konf.	<a href="#">Sonstige</a> <a href="#">spezielle Prüfbescheinigungen</a> <a href="#">Typprüfbescheinigung/Werkszeugnis</a>	 ABS  BUREAU VERITAS

<b>Marine / Schiffbau</b>	<b>Sonstige</b>
 LRS  RINA  RMRS  DNV-GL DNV-GL DNV-GL	<a href="#">Bestätigungen</a> <a href="#">Bestätigungen</a>

**Weitere Informationen**

Information- and Downloadcenter (Kataloge, Broschüren,...)  
<https://www.siemens.de/ic10>  
Industry Mall (Online-Bestellsystem)  
<https://mall.industry.siemens.com/mall/de/de/Catalog/product?mlfb=3RT2026-1AC20>  
CAx-Online-Generator  
<http://support.automation.siemens.com/WW/CAxorder/default.aspx?lang=de&mlfb=3RT2026-1AC20>  
Service&Support (Handbücher, Betriebsanleitungen, Zertifikate, Kennlinien, FAQs,...)  
<https://support.industry.siemens.com/cs/ww/de/ps/3RT2026-1AC20>

Bilddatenbank (Produktfotos, 2D-Maßzeichnungen, 3D-Modelle, Geräteschaltpläne, EPLAN Makros, ...)

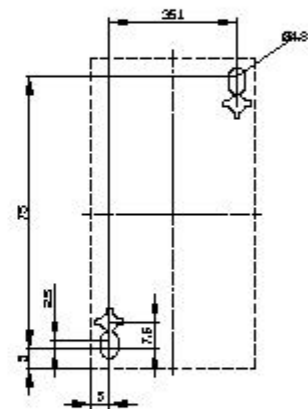
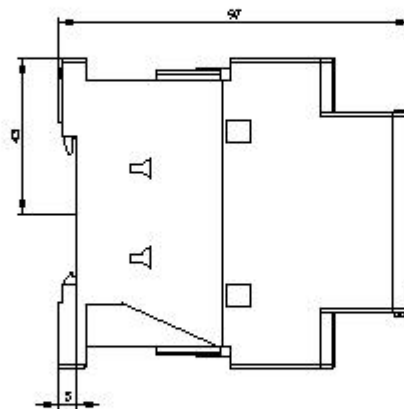
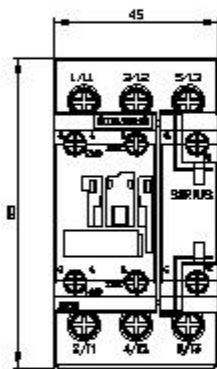
[http://www.automation.siemens.com/bilddb/cax\\_de.aspx?mlfb=3RT2026-1AC20&lang=de](http://www.automation.siemens.com/bilddb/cax_de.aspx?mlfb=3RT2026-1AC20&lang=de)

**Kennlinien: Auslöseverhalten, I<sup>2</sup>t, Durchlassstrom**

<https://support.industry.siemens.com/cs/ww/de/ps/3RT2026-1AC20/char>

**Weitere Kennlinien (z. B. Elektrische Lebensdauer, Schalthäufigkeit)**

<http://www.automation.siemens.com/bilddb/index.aspx?view=Search&mlfb=3RT2026-1AC20&objecttype=14&gridview=view1>









letzte Änderung:

05.02.2021 