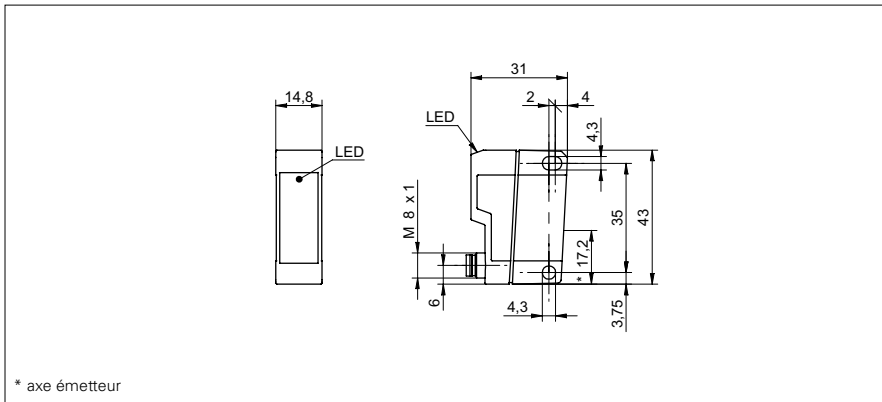


Barrières réflex
FDPK 14P5101/S35A
Dessin d'encombrement

Données générales

Fonction	Barrière réflex
Source lumineuse	Diode lumière rouge, pulsée
Portée de service S_b	7 m
Limite de portée S_n	7,2 m
Filtre de polarisation	oui
Indication encrassement / réglage	Indication réception clignotante
Indication réception	LED jaune
Réglage sensibilité	non
Longueur d'ondes	660 nm
Suppression influence réciproque	oui

Données électriques

Temps d'activation / désactivation	< 1 ms
Plage de tension +Vs	10 ... 30 VDC
Consommation max. (sans charge)	25 mA
Courant absorbé moyen	20 mA
Tension résiduelle Vd	< 1,8 VDC
Fonction de commutation	claire/sombre
Circuit de sortie	PNP
Courant de sortie	< 100 mA
Protégé contre courts-circuits	oui
Protégé contre inversion polarité	oui

Données mécaniques

Largeur / Diamètre	14,8 mm
Hauteur / Longueur	43 mm
Profondeur	31 mm
Forme du boîtier	parallélépipédique
Matériau du boîtier	Plastique (ASA, MABS)
Face avant (optique)	PMMA
Version de raccordement	Connecteur M8 4-pôles

Conditions ambiantes

Température de fonctionnement	-25 ... +65 °C
Classe de protection	IP 67

Photo

Schéma de raccordement
