

## Datenblatt / Data Sheet

### Stromversorgung 700mA

Power Supply 700mA

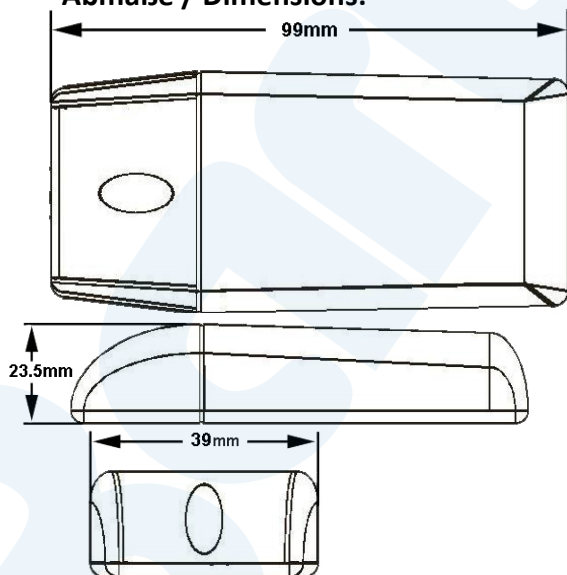


### Technische Daten / technical data:

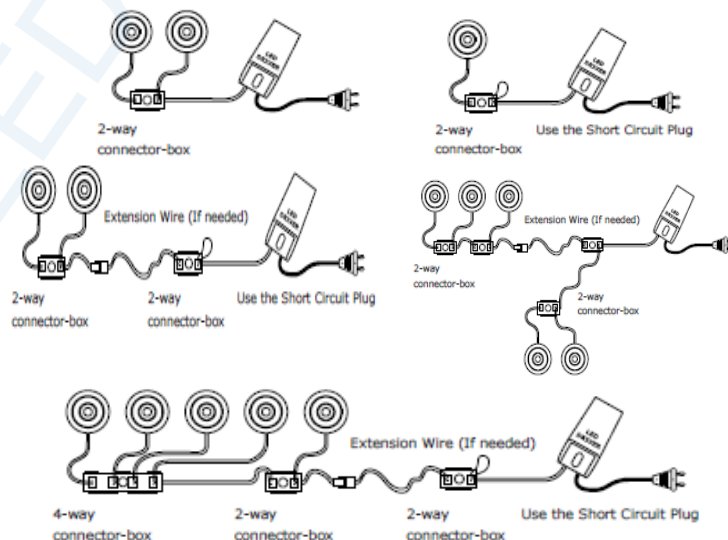
Bezeichnung / Description	Eigenschaft / Characteristic	
Artikelnummer / Item no.	62519900	62519903
Dimmbar / Dimmable	-	✓ Siehe Dimmerliste / see Dimmerlist
Eingangsspannung (V) / Input Voltage (V)	110 -240V	230 -240V
Frequenz (Hz) / Frequency (Hz)	50 – 60Hz	
Power factor λ	0.9C	
Ausgangsspannung (V) / Output Voltage (V)	32V	
Max. Ausgangsstrom (mA) / Max.Output Current (mA)	770mA ±5%	
LED Anzahl / LED quantity	1~5 / 2.5W	1~4 / 2.5W
Max. ta (°C)	-20°C~+50°C	-20°C~+45°C
Max. tc (°C)	<85°C	
Abmessungen (lxbxh) / Dimension (lwxhx)	99x39x23.5mm	
Gewicht in Gramm (g) / Weight in gramme (g)	70g	
Übereinstimmung mit / Accordance to	EN61347-2-13, EN62384, EN55015, EN61000-3-2, EN61547, 'SELVequivalent	EN61347-1, EN61347-2-13, EN62384, EN55015, EN61000-3-2, EN61547, 'SELV-equivalent



### Abmaße / Dimensions:



### Anschlussschema / Wiring diagram



Technische Änderungen und Irrtümer vorbehalten. Subject to technical changes and errors.

Vorläufig / preliminarily

Datum / Date: 01.2010 BS

Revision: 1.0

Seite 1 von 2

## Verteiler mit Kabel

Junction with cable



Bezeichnung / Description	Eigenschaft / Characteristic	
Artikelnummer / Item no.	62519901	62519902
Verteiler Ausgang / Connector Box Output	2	4
Kabellänge / Cable length (m)	2m	1m
Vorhandene Kurzschlussstecker / Existing short Circuit Plug	1	3
Montage / Mounting	Steckverbindung / Plug Connectors	

## Dimmerliste / Dimmerlist 07/2009:

Manufacturer	Dimmer	Minimum LED-Load	Minimum Dim-Range	Stability
BERKER	286710 (same as Insta 51190)	2.5 Watt	20%	OK
BERKER	- (same as Insta 53128 R)	--	25%	NOT STABLE
BUSCH J	6513U-102	7.5 Watt	20%	OK
ELARI	ATD 315	2.5 Watt	20%	OK
ELARI	ATD 600R	7.5 Watt	20%	OK
EPV	PAB 315	2.5 Watt	20%	OK
GIRA	-- (same as Insta 51190)	2.5 Watt	20%	OK
GIRA	-- (same as Insta 53128 R)	--	25%	NOT STABLE
INSTA	51190	2.5 Watt	20%	OK
INSTA	53128 R	--	25%	NOT STABLE
INSTA	FUNK 576650 22	10 Watt	30%	OK
INSTA	51040	2.5 Watt	20%	OK
JUNG	1254 UDE (same as Insta 53128 R)	--	25%	NOT STABLE
JUNG	225TDE	2.5 Watt	20%	OK
LUTRON	LPRPM-4A	2.5 Watt	15%	OK
LUTRON	GRAFIK INTEGRAL GXI	2.5 Watt	15%	OK
OPUS	852395	2.5 Watt	30%	OK
PEHA	433HAB	2.5 Watt	20%	OK
SCHNEIDER	ATD 315	2.5 Watt	20%	OK
SCHNEIDER	600R	7.5 Watt	20%	OK
SIEMENS	5 TC8 284	7.5 Watt	15%	OK