



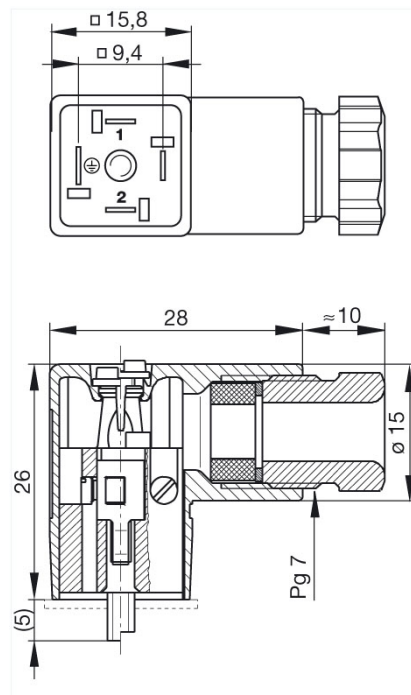
GDS 207 schwarz/black

Industrial Connectors:Rechteck-Steckverbinder GDM-Serie:Bauform
C Industriestandard:Leitungsdose

Produktbeschreibung

Beschreibung	Leitungsdose mit Zentralschraube M 3 x 28
Typ	GDS 207 schwarz/black
Bestell-Nr.	933 138-100
weitere Standardvarianten	Gehäusefarbe grau, Bestell-Nr. 933 138-106
Polzahl	2 + PE
Leitungsverschraubung	PG 7
Leitungsquerschnitt	max. 0,75 mm ²
Norm	Industriestandard (9,4 mm)
Gehäusefarbe	schwarz
Bauform	C

Zeichnung



Technische Daten

Stiftabmessung	2,8 mm x 0,5 mm, 3,6 mm x 0,5 mm
Bemessungsspannung	AC/DC 250 V
Bemessungsstrom	6 A
Durchgangswiderstand	≤ 4 m Ω
Anschlußart	schrauben
Anschließbare Leitungen	4,5 mm bis 6 mm Durchmesser

Gehäusebefestigung	Zentralschraube
Werkstoff	
Kontaktflächenmaterial	Sn
Kontaktträgermaterial	PA
Gehäusematerial	PA
Umgebungsbedingungen	
Schutzgrad (IEC 60529)	IP 65
Verschmutzungsgrad	3
Temperaturbereich	-40 °C bis +125 °C
Brennbarkeitsklassen	
Gehäuse	94 HB
Kontaktträger	94 V-2
Zulassungen	
UR	UR
VDE	VDE
SEV	SEV
CSA	CSA
Verpackungseinheit	
Verpackungseinheit	200 Stück
Lieferumfang bzw. Zubehör	
Zubehör gesondert zu bestellen	(NBR) Flachdichtung GDS 307-2, Bestell-Nr. 730 185-002; (EPDM) Flachdichtung GDS 307-4, Bestell-Nr. 730 314-004