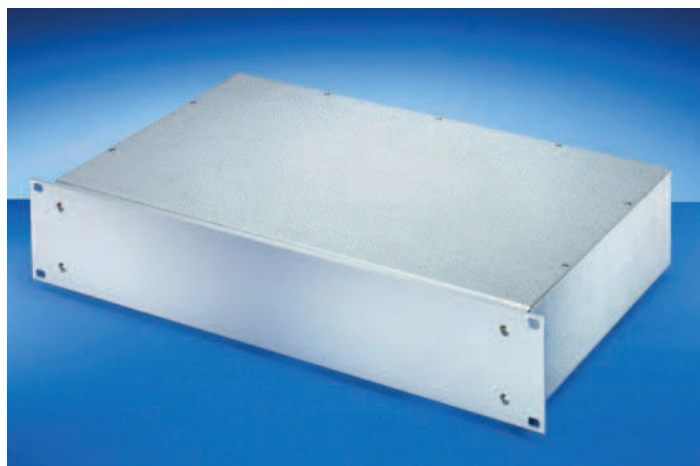


# 19"-Einschübe - *multipacPRO*

## 19"-Kompletteinschub aus Stahlblech, Deck- und Bodenblech geschlossen



06002003

- Kompletteinschub aus Stahlblech (AlZn beschichtet) mit Aluminium-Profil Frontplatte
- Rückwand zur einfachen Bearbeitung abnehmbar
- EMV-Schirmung von ca. 30 dB(A) bei 1 GHz (ohne zusätzliches Schirmmaterial)
- Gemäß Norm IEC 60297-3-101
- 19"- und ATX-Netzgeräte können bis zur lichten Höhe von 40 mm in die 1 HE Version eingebaut werden

### Lieferumfang (Bausatz)

Pos.	Menge	Beschreibung
1	1	Frontplatte Al-Profil, 3 mm; bei 1 HE: Frontseite eloxiert, Rückseite gebeizt; ab 2 HE: Front- und Rückseite der Frontplatten passiviert
2	1	Bodenwanne geschlossen, St, 1 mm, (AlZn beschichtet)
3	1	Rückwand, St, 1 mm (AlZn beschichtet)
4	1	Deckblech geschlossen, St, 1 mm (AlZn beschichtet)
5	1	Befestigungsmaterial

### Bestellinformationen

Höhe HE	Höhe H mm	Tiefe T mm	Bestell-Nr.
1	43,7	220	<b>20860-120</b>
1	43,7	280	<b>20860-121</b>
1	43,7	340	<b>20860-122</b>
2	88,1	280	<b>20860-126</b>
2	88,1	340	<b>20860-127</b>

### Zubehör

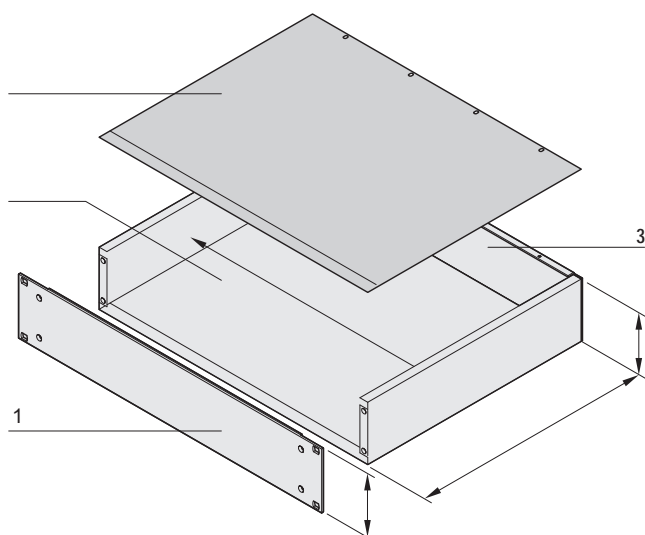
<b>Frontgriffe</b> inkl. Befestigungsmaterial für 1 HE, Al-Profil, eloxiert, VPE 2 Stück	<b>20860-256</b>
<b>Frontgriffe</b> inkl. Befestigungsmaterial für 2 HE, Al-Profil, eloxiert, VPE 2 Stück	<b>20860-257</b>

### Hinweis

- Weitere Ausführungen mit Stahlblechfrontplatte (Pizzabox) auf Anfrage
- Einsatz von Teleskopschienen nicht möglich
- Keine spezielle EMV-Version verfügbar
- Genormte Innenausbausätze nicht einsetzbar

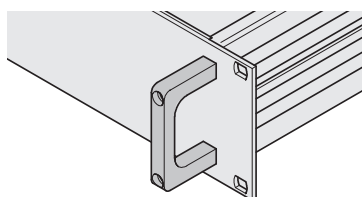


Weitere Informationen [www.schroff.biz/oneclick](http://www.schroff.biz/oneclick)  
oneClick code = Bestell-Nr.



06002051

h = lichte Einbauhöhe (H - 3,0 mm)  
b = lichte Einbaubreite = 447 mm



06002052

Frontgriff



ServicePLUS siehe Seite 6.118