



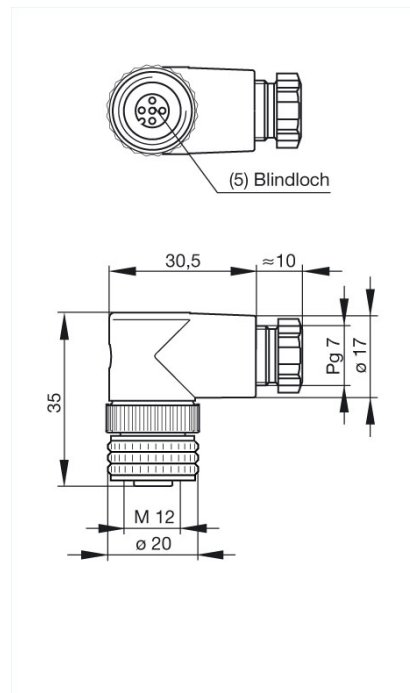
## ELWIK 4012 PG7 transparent/ topas

Industrial Connectors: Rund-Steckverbinder E-Serie M12/FIXCON: mit Schraubverriegelung: Leitungsdose, konfektionierbar, abgewinkelt

### Produktbeschreibung

Beschreibung	Leitungsdose abgewinkelt, unmontiert, Leitungsabfangung mittels Klemmkäfig, Elektroneinsatz (LED-Anzeige) montierbar
Typ	ELWIK 4012 PG7 transparent/ topas
Bestell-Nr.	933 173-199
Kontaktart	gedeferte Buchse
Polzahl	4
Leitungsverschraubung	PG 7
Norm	IEC 61076-2-101 (Ed. 1)/ IEC 60947-5-2
Gehäusefarbe	transparent

### Zeichnung



### Technische Daten

Bemessungsspannung	AC/DC 250 V
Bemessungsstrom	4 A
Anschlußart	schrauben
Anschließbare Leitungen	Durchmesser 4 mm bis 6 mm, max. 0,75 mm <sup>2</sup>
<b>Werkstoff</b>	
Kontaktmaterial	Cu Zn
Kontaktoberflächenmaterial	Sn

Kontaktträgermaterial	PA
Gehäusematerial	PA
Überwurfmuttermaterial	Zn Al/Ni
Dichtung	NBR
<b>Umgebungsbedingungen</b>	
Schutzgrad (IEC 60529)	IP 67
Verschmutzungsgrad	3
Temperaturbereich	-25 °C bis +90 °C
<b>Brennbarkeitsklassen</b>	
Gehäuse	94 V-2
Kontaktträger	94 V-2
<b>Verpackungseinheit</b>	
Verpackungseinheit	100 Stück
<b>Lieferumfang bzw. Zubehör</b>	
Zubehör gesondert zu bestellen	Verschlusschraube M12 VS, Bestell-Nr. 734 209-100; Leuchtdiodeneinsatz E 2 LED PNP, Bestell-Nr. 933 405-001