

## Charnières de fixation en acier ou en inox, forme E, rectangulaire

### Description de l'article/illustrations du produit



### Description

**Matière :**

Acier.

Inox 1.4301.

**Finition :**

Acier zingué, chromé ou plaqué laiton mat.

Inox poli mat.

**Nota :**

Charnière de fixation pour porte intérieure. L'angle d'ouverture s'élève au max. à 270°.

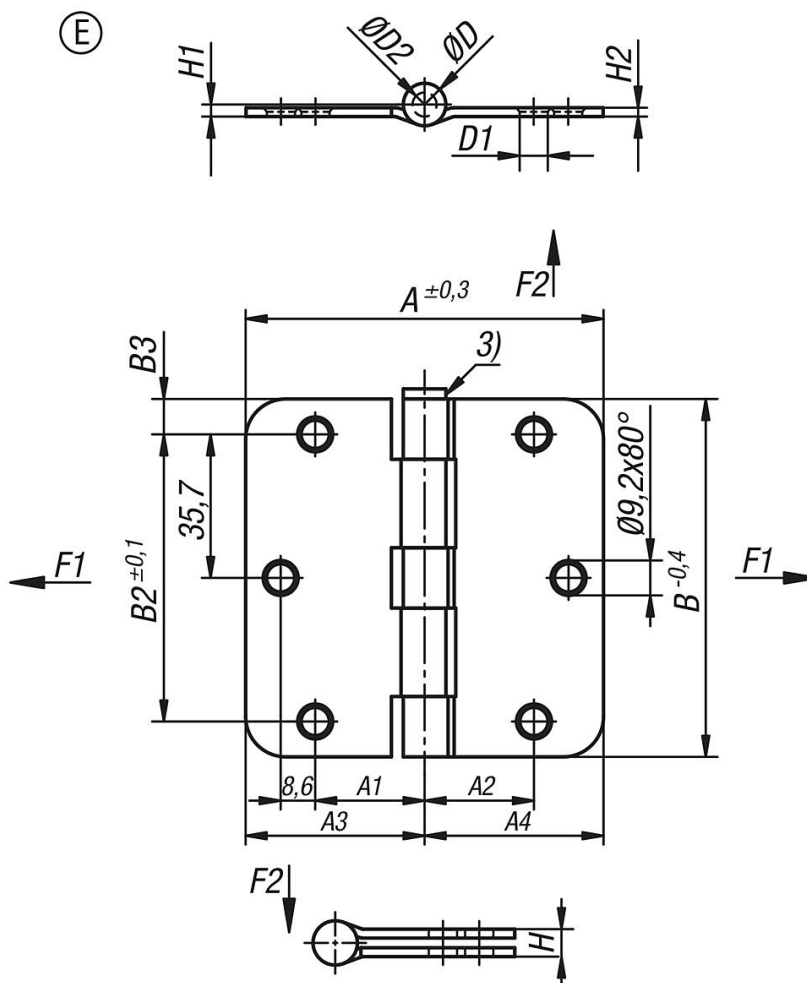
Les valeurs de charge admissible indiquées sont des valeurs indicatives sans engagement, qui ne tiennent pas compte des facteurs de sécurité et excluent toute responsabilité. Les valeurs indiquées sont exclusivement destinées à des fins d'information et ne constituent pas une garantie juridique des propriétés. Les valeurs de charge ont été déterminées dans des conditions de laboratoire. Chaque utilisateur doit déterminer lui-même si la charnière est adaptée à l'application envisagée. Les différents matériaux sur lesquels les charnières sont fixées, les types de fixation, les conditions climatiques ainsi que l'usure peuvent influencer sur les valeurs définies.

**Indication de dessin :**

- 1) deux roues soudées côté bras long
- 2) graisseur
- 3) doigt fixe

Charnières de fixation en acier ou en inox, forme E, rectangulaire

Dessins



Aperçu des articles

Référence	Forme	Type de forme	Matière du corps de base	Surface corps	A	A1	A2	A3	A4	B	B2	B3
K1347.074404427272	E	-	acier	chromé	89	27,2	27,2	44,5	44,5	89	71,4	8,8
K1347.074404427273	E	-	acier	-	89	27,2	27,2	44,5	44,5	89	71,4	8,8

Référence	D	D1	D2	H	H1	H2
K1347.074404427272	10,6	7	6	6	3	2,2
K1347.074404427273	10,6	7	6	6	3	2,2