

Écrous borgnes en Inox avec embase pour rondelles d'étanchéité Hygienic USIT®

Description de l'article/illustrations du produit



Description

Description du produit :

Seule l'association avec la rondelle d'étanchéité Hygienic Usit® permet de garantir une étanchéité sans zone de rétention. Les écrous borgnes polis présentent une rugosité de surface $Ra < 0,8 \mu m$. En outre, les jonctions internes sont conçues avec un rayon minimal de 3 mm, ce qui empêche l'adhérence de particules de saleté et garantit un nettoyage facile.

Les écrous borgnes avec embase pour rondelles d'étanchéité Hygienic USIT® sont parfaitement adaptées à la fixation dans les zones d'hygiène et sont également conformes aux directives de l'EHEDG, comme le confirme le certificat correspondant.

Matière :

Inox 1.4404.

Finition :

Poli.

Nota :

Seule l'utilisation avec une rondelle d'étanchéité Hygienic USIT® K1491 spécialement adaptée permet de conserver la validité du certificat EHEDG.

Sur demande :

Finitions spéciales.

Accessoires :

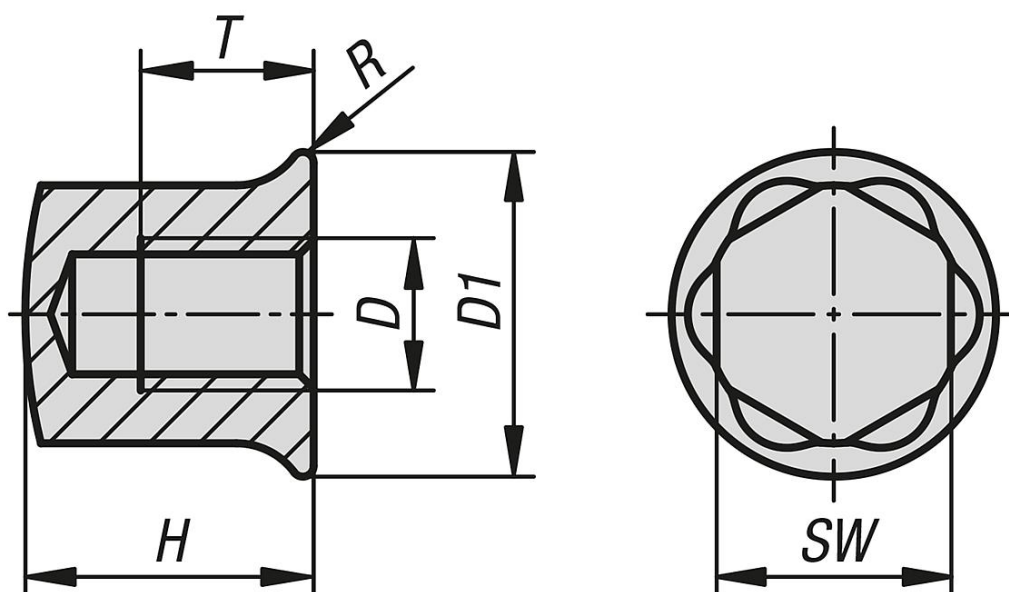
Rondelle d'étanchéité Hygienic USIT® K1491.

Vis H avec embase K1492.

Douilles avec embouts plastiques K1361.

Clés de serrage / clés plates avec renforts K1362.

Dessins



Écrous borgnes en Inox avec embase pour rondelles d'étanchéité

Hygienic USIT®

Aperçu des articles

Écrous borgnes en Inox avec embase pour rondelles d'étanchéité Hygienic USIT®

Référence	D	D1	H	R	SW	T
K1493.04	M4	10,8	9	0,45	7	4,8
K1493.05	M5	11,8	11	0,5	8	6
K1493.06	M6	14	13	0,55	10	7,2
K1493.08	M8	18	16	0,6	13	9,6
K1493.10	M10	22	20	0,75	16	12
K1493.12	M12	26,6	23	0,9	18	14,4
K1493.16	M16	35	30	1,2	24	19,2