



**Leuchtmelder,flach,blau**

**Typ**  
**Art.-Nr.**

**M22-L-B**  
**216775**

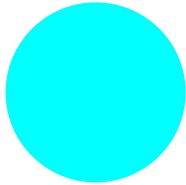


Powering Business Worldwide™



LEDs für Leuchtmelder → #216557 ff.

### Lieferprogramm

Sortiment			RMQ-Titan (Bohrloch 22.5 mm)
Grundfunktion			Leuchtmelder
Einzelgerät/Komplettgerät			Einzelgerät
Farbe			
			blau
Bauform			flach
Schutzart			IP67, IP69K
Frontring			ohne
Anbindung an SmartWire-DT			ja

### Approbationen

Product Standards  
UL File No.  
UL CCN  
CSA File No.  
CSA Class No.  
NA Certification  
Degree of Protection

IEC/EN 60947-5; UL 508; CSA-C22.2 No. 14-05; CSA-C22.2 No. 94-91; CE marking  
E29184  
NKCR  
012528  
3211-03  
UL listed, CSA certified  
UL/CSA Type 3R, 4X, 12, 13

### Allgemeines

Normen und Bestimmungen			IEC/EN 60947 VDE 0660
Schutzart			IP67, IP69K
Klimafestigkeit			Feuchte Wärme, konstant, nach IEC 60068-2-78 Feuchte Wärme, zyklisch, nach IEC 60068-2-30
Umgebungstemperatur		°C	
offen		°C	- 25 - + 70
Einbaulage			beliebig
Schockfestigkeit		g	30 Schockdauer 11 ms Halbsinus gemäß IEC 60068-2-27
Anschlussquerschnitte			
eindrätig		mm <sup>2</sup>	0.5 - 1.5
mehrdrätig		mm <sup>2</sup>	0.5 - 1.5

### Strombahnen

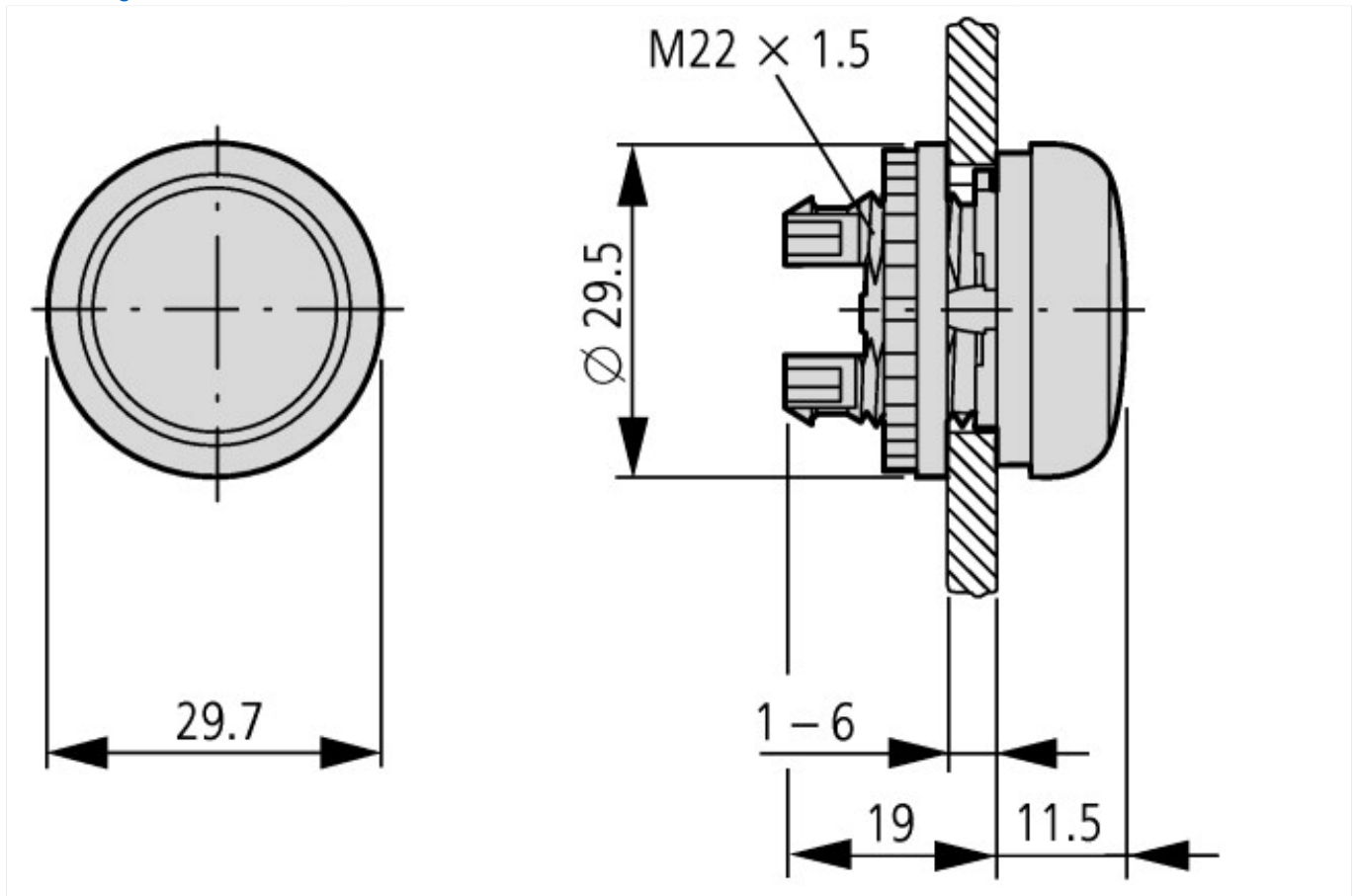
Bemessungsstoßspannungsfestigkeit	$U_{imp}$	V AC	4000
Bemessungsisolationsspannung	$U_i$	V	250
Überspannungskategorie/Verschmutzungsgrad			III/3

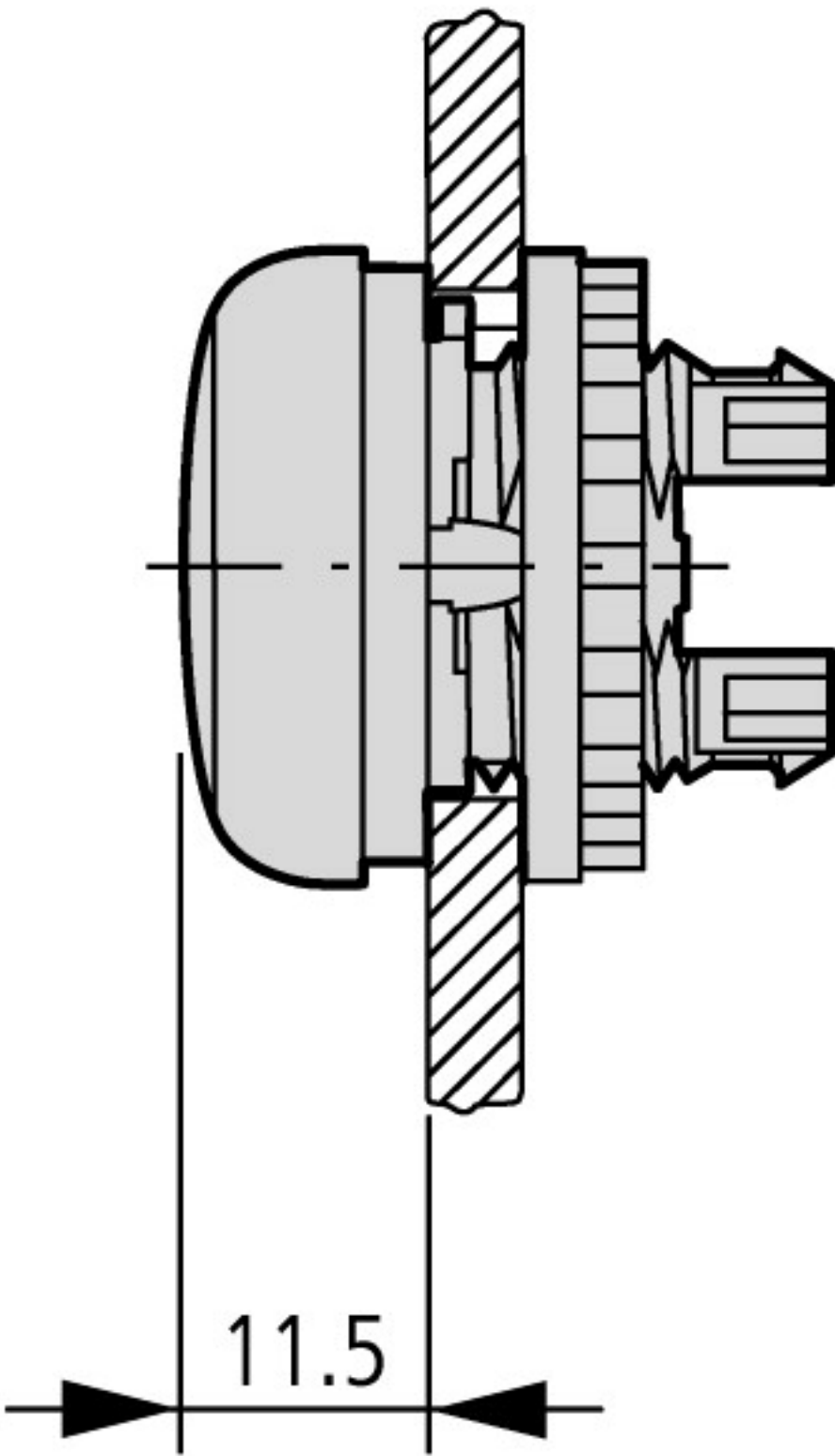
### Technische Daten nach ETIM 4.0

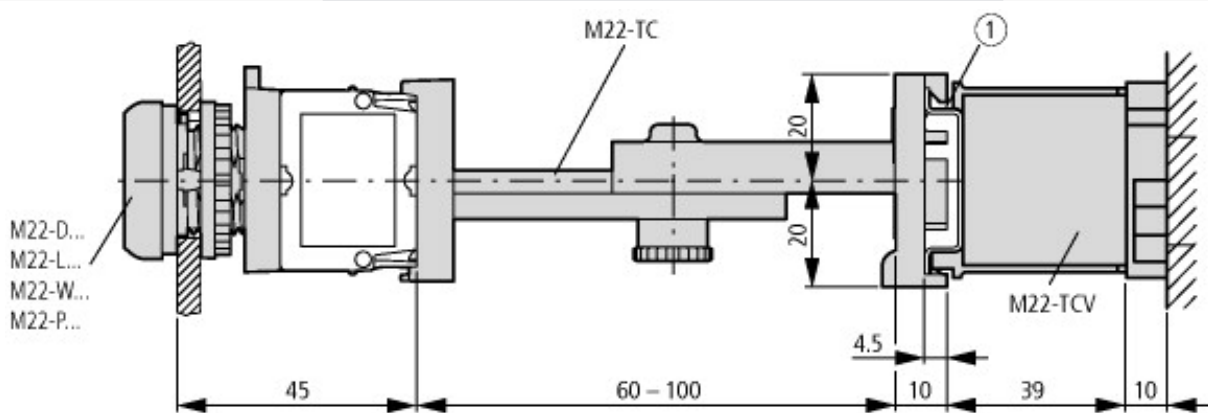
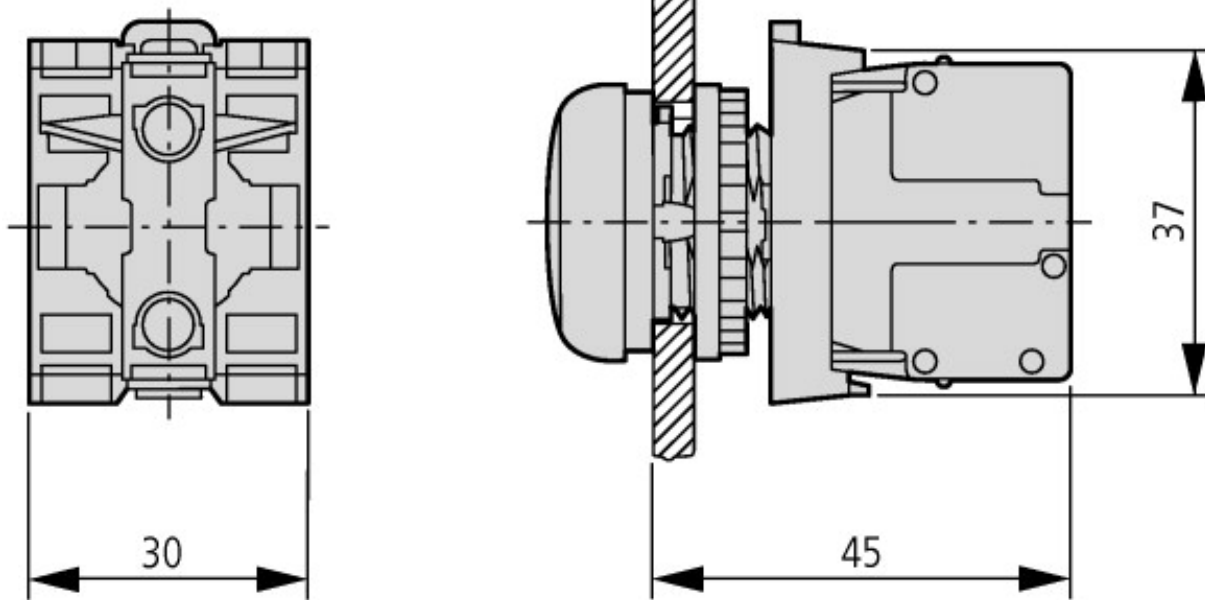
Ausführung der Linse			flach
Breite der Öffnung		mm	22
Anzahl der einbaubaren Leuchtmelder			1
Farbe der Linse			blau
Werkstoff des Frontrings			Kunststoff

Farbe Frontring			Chrom
Bauform der Linse			rund
Höhe der Öffnung		mm	6
Mit Frontring			Ja
Schutzart (IP), frontseitig			IP67
Lochdurchmesser		mm	22

## Abmessungen







Taster und Leuchtmelder mit Teleskop-Clip M22-TC und Verlängerung M22-TCV

① Hutschiene nach IEC/EN 60715

### Weitere Produktinformationen (Verlinkungen)

IL04716002Z (AWA1160-1745) System RMQ-Titan

IL04716002Z (AWA1160-1745) System  
RMQ-Titan

[ftp://ftp.moeller.net/DOCUMENTATION/AWA\\_INSTRUCTIONS/IL04716002Z2011\\_03.pdf](ftp://ftp.moeller.net/DOCUMENTATION/AWA_INSTRUCTIONS/IL04716002Z2011_03.pdf)