

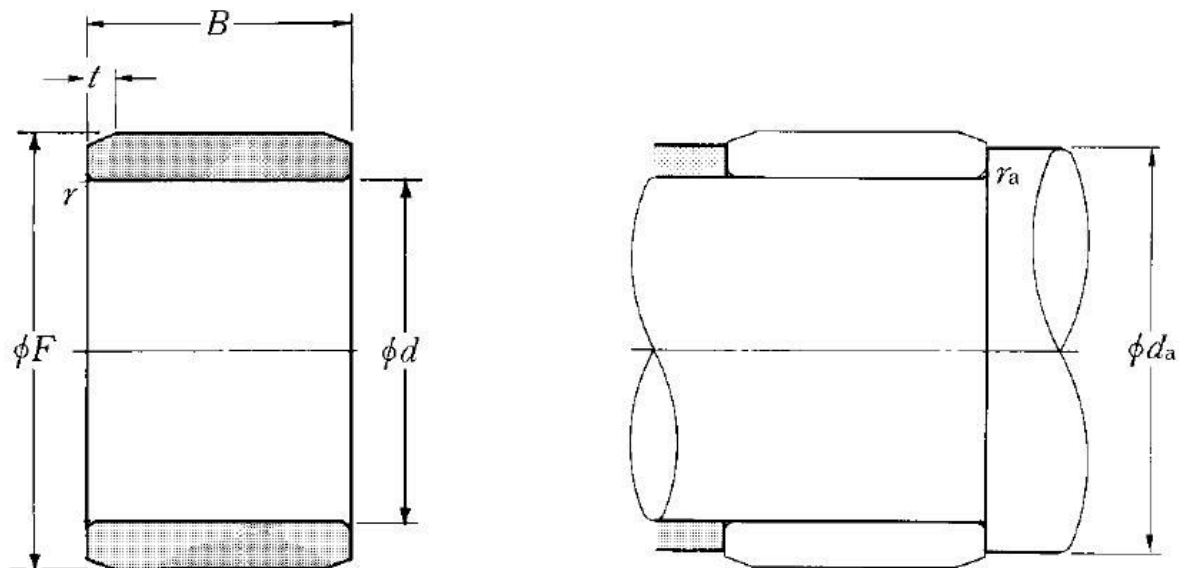
Technisches Datenblatt

1R30X35X16

Innenringe

Nadellager, Innenring

Anzeigen



Technische Eigenschaften

| | |
|--|---------|
| d | 30 mm |
| B | 16 mm |
| F | 35 mm |
| rs min | 0,3 mm |
| Schmierbohrungen an dem Innenring | Non/No |
| Präzisionsklasse | P0 |
| Masse | 0,03 kg |
| Marke | NTN |

Definitionsempfehlungen der Umgebungsteile

| | |
|----------------|--------|
| da min | 32 mm |
| ras max | 0,3 mm |