

Dokumentation

Edelstahl-Kugelhähne / Eco-Line ***- Typ KH ... K ES E, KH ... ES E -***



1. Inhalt

1. Inhaltsverzeichnis	1
2. Sicherheitshinweise	1
3. Anwendung	1
4. Montage	1
5. Wartung	1
6. Edelstahl-Kugelhähne 2-teilig, leichte Bauform, mit vollem Durchgang / Eco-Line	2
6.1 Artikelnummern und technische Daten	2
6.2 Abmessungen und Teileliste	2
6.3 Druck-Temperaturdiagramm	2
7. Edelstahl-Kugelhähne 2-teilig, mit vollem Durchgang / Eco-Line	3
7.1 Artikelnummern und technische Daten	3
7.2 Abmessungen und Teileliste	3
7.3 Druck-Temperaturdiagramm	3
8. Edelstahl-Einschraub-Kugelhähne 2-teilig, leichte Bauform, mit vollem Durchgang / Eco-Line	4
8.1 Artikelnummern und technische Daten	4
8.2 Abmessungen und Teileliste	4

2. Sicherheitshinweise

- Die Montage der Kugelhähne darf nur von qualifizierten Fachkräften durchgeführt werden, die mit Montage, Inbetriebnahme und Betrieb der Armaturen vertraut sind.
- Vor der Montage, Wartung oder Reparatur der Kugelhähne sind die betroffenen Anlagen abzuschalten und drucklos zu machen.
- Die Anlagen sind gegen Wiedereinschalten zu sichern.
- Bei Demontage ist der Kugelhahn vorsichtig zu entlüften, da in der Kugel noch Restmedium eingeschlossen sein kann.
- Die Kugelhähne dürfen nur für flüssige oder gasförmige Medien eingesetzt werden, gegen die sie beständig sind. Bei verschmutzten Medien können das Gehäuse oder die Dichtungen des Kugelhahnes beschädigt werden.
- Nach der Montage und Einstellung sind die Kugelhähne auf Dichtigkeit und korrekte Funktion zu prüfen.
- Die max. Betriebsdrücke und Temperaturen der Kugelhähne dürfen nicht überschritten werden (siehe technische Daten).
- Niemals in den Kugelhahn fassen oder Gegenstände einführen. Verletzungen oder Beschädigungen können die Folge sein.
- Niemals den Kugelhahndeckel öffnen, wenn der Kugelhahn unter Druck steht.
- Führen Sie keine Wartungs-/Reparaturarbeiten an unter Druck stehenden Armaturen durch.

3. Anwendung

Bestimmungsgemäße Verwendung

Die Kugelhähne dürfen nur für flüssige oder gasförmige Medien eingesetzt werden, gegen die sie beständig und geeignet sind (siehe Einsatzbereich). Bei verschmutzten Medien können das Gehäuse oder die Dichtungen des Kugelhahnes beschädigt werden.

Bedienung

Der Kugelhahn öffnet oder schließt durch Drehen des Handhebels um 90°. Um eine ungewünschte Drosselung des Mediums zu vermeiden, sollte der Kugelhahn stets komplett geöffnet oder geschlossen sein (keine Zwischenstellung).

4. Montage

Transportsicherungen (Kappen, Stopfen etc.) sind zu entfernen. Vor der Montage ist das Rohrleitungssystem zu reinigen, damit keine Verschmutzungen in den Kugelhahn gelangen können. Wir empfehlen den Einbau eines Schmutzfängers vor dem Kugelhahn. Die Rohrleitungen müssen fluchten um Verspannungen zu vermeiden.

- Vor dem Eindichten der Rohrleitung ist zu prüfen, ob sich die Rohrleitung leicht in das Kugelhahngehäuse einschrauben lässt.
- Die Rohrleitungsenden sind mit geeignetem Dichtmaterial einzudichten. Hierbei ist die Einschraubrichtung zu beachten.
- Beim Einschrauben des Kugelhahns in die Rohrleitung auf keinen Fall den Handhebel des Kugelhahnes verwenden.
- Nach der Montage ist der Kugelhahn auf Dichtigkeit und korrekte Funktion zu prüfen.

5. Wartung

Unter normalen Betriebs- und Umgebungsbedingungen sind die Kugelhähne wartungsfrei.

Die Spindeldichtung und die Dichtung der Kugel sollten jedoch in regelmäßigen Abständen auf Dichtigkeit überprüft werden.

6. Edelstahl-Kugelhähne 2-teilig, leichte Bauform, mit vollem Durchgang / Eco-Line

6.1 Artikelnummern und technische Daten

Edelstahl-Kugelhähne 2-teilig, leichte Bauform, mit vollem Durchgang PN 63 (Eco-Line)

★★★★★

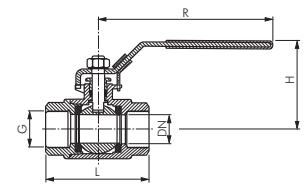
Besonders preiswert!

Werkstoffe: Gehäuse: 1.4408, Kugel: 1.4408, Dichtung: PTFE (15% GF), Griff: 1.4301
 Temperaturbereich: -20°C bis max. +200°C
 Einsatzbereich: Wasser, Dampf, Öl, Druckluft, Kraftstoffe, Lösungsmittel, aggressive Medien
 Optional: Zeugnis 3.1

Vorteile: • verschleißbarer Handhebel, bitte Vorhangschlösser (siehe Seite 1039) gesondert bestellen

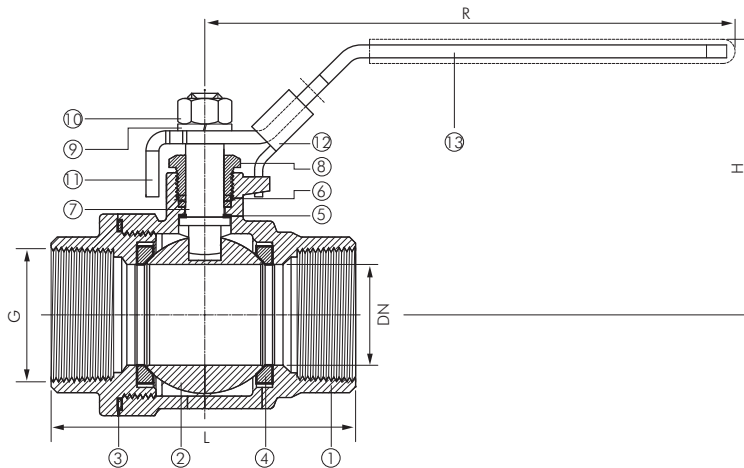


Typ	G	DN	L	H	R	PN
KH 14 K ES E	G 1/4"	11,5	50,0	54	101	63 bar
KH 38 K ES E	G 3/8"	12,5	50,0	54	101	63 bar
KH 12 K ES E	G 1/2"	15,0	59,0	54	101	63 bar
KH 34 K ES E	G 3/4"	20,0	66,0	63	124	63 bar
KH 10 K ES E	G 1"	25,0	75,5	74	124	63 bar
KH 114 K ES E	G 1 1/4"	32,0	88,7	80	165	63 bar
KH 112 K ES E	G 1 1/2"	38,0	98,5	94	165	63 bar
KH 20 K ES E	G 2"	50,0	120,6	103	183	63 bar
KH 212 K ES E	G 2 1/2"	63,0	146,5	137	248	63 bar
KH 30 K ES E	G 3"	76,0	167,5	148	248	63 bar



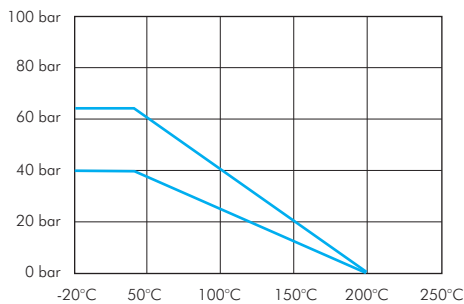
Das Druck-Temperaturdiagramm finden Sie auf der Seite 455 (Nr. 3)

6.2 Abmessungen und Teilleiste



Teilenummer	Teil	Material
1	Gehäuse	1.4408
2	Kugel	1.4408
3	Gehäusedichtung	PTFE
4	Kugeldichtung	PTFE/RTFE
5	Dichtung	PTFE
6	Packung	PTFE
7	Spindel	1.4401
8	Stopfbuchse	1.4301
9	Federring	1.4301
10	Spindelmutter	1.4301
11	Griff	1.4301
12	Verschluss	1.4301
13	Griffüberzug	PVC

6.3 Druck-Temperaturdiagramm



7. Edelstahl-Kugelhähne 2-teilig, mit vollem Durchgang / Eco-Line

7.1 Artikelnummern und technische Daten

Edelstahl-Kugelhähne 2-teilig, mit vollem Durchgang

PN 63 (Eco-Line)



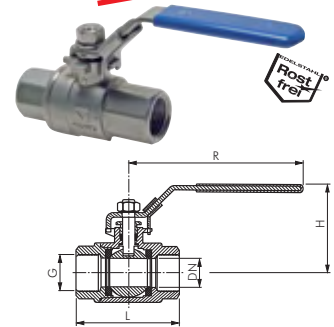
Besonders preiswert bei voller Baulänge!

Werkstoffe: Gehäuse: 1.4408, Kugel 1.4408, Dichtung: PTFE (15% GF), Griff: 1.4301
 Temperaturbereich: -20° bis max. + 200°C
 Einsatzbereich: Wasser, Dampf, Öl, Druckluft, Kraftstoffe, Lösungsmittel, aggressive Medien
 Optional: Zeugnis 3.1

- Vorteile:**
- Baulänge nach DIN 3202-M3
 - verschließbarer Handhebel, bitte Vorhangschlösser (siehe Seite 1039) gesondert bestellen

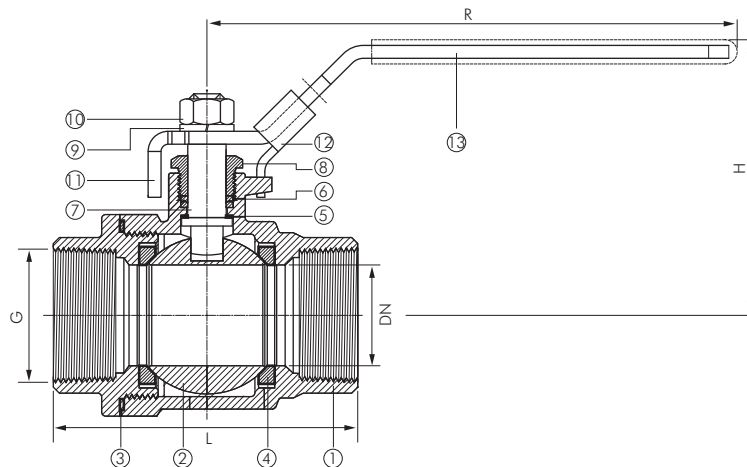
Typ	G	DN	L	H	R	PN
KH 14 ES E*	G 1/4"	11,5	55	59	100	63 bar
KH 38 ES E	G 3/8"	12,5	60	59	100	63 bar
KH 12 ES E	G 1/2"	15,0	75	59	100	63 bar
KH 34 ES E	G 3/4"	20,0	80	64	125	63 bar
KH 10 ES E	G 1"	25,0	90	78	149	63 bar
KH 114 ES E	G 1 1/4"	32,0	110	83	149	63 bar
KH 112 ES E	G 1 1/2"	38,0	120	102	190	63 bar
KH 20 ES E	G 2"	50,0	140	108	190	63 bar
KH 212 ES E	G 2 1/2"	63,0	185	138	250	63 bar
KH 30 ES E	G 3"	76,0	205	146	250	63 bar

* Baulänge nicht nach DIN



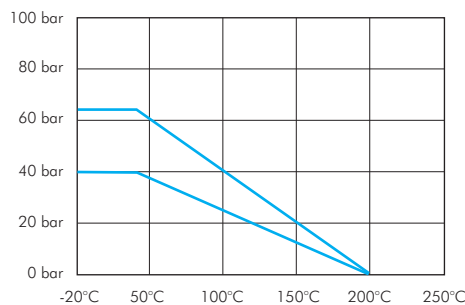
Das Druck-Temperaturdiagramm finden Sie auf der Seite 455 (Nr. 3)

7.2 Abmessungen und Teilleiste



Teilenummer	Teil	Material
1	Gehäuse	1.4408
2	Kugel	1.4408
3	Gehäusedichtung	PTFE
4	Kugeldichtung	PTFE/RTFE
5	Dichtung	PTFE
6	Packung	PTFE
7	Spindel	1.4401
8	Stopfbuchse	1.4301
9	Federring	1.4301
10	Spindelmutter	1.4301
11	Griff	1.4301
12	Verschluss	1.4301
13	Griffüberzug	PVC

7.3 Druck-Temperaturdiagramm



8. Edelstahl-Einschraub-Kugelhähne 2-teilig, mit vollem Durchgang / Eco-Line

8.1 Artikelnummern und technische Daten

Edelstahl-Einschr.-Kugelhähne 2-teilig, leichte Bauform, mit vollem Durchgang PN 63 (Eco-Line)

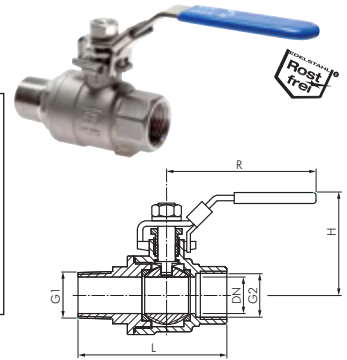
★★★★★

Besonders preiswert!

Werkstoffe: Gehäuse: 1.4408, Kugel: 1.4408, Dichtung: PTFE (15% GF), Griff: 1.4301
Temperaturbereich: -20°C bis max. +200°C
Einsatzbereich: Wasser, Dampf, Öl, Druckluft, Kraftstoffe, Lösungsmittel, aggressive Medien
 ☞ **Optional:** Zeugnis 3.1

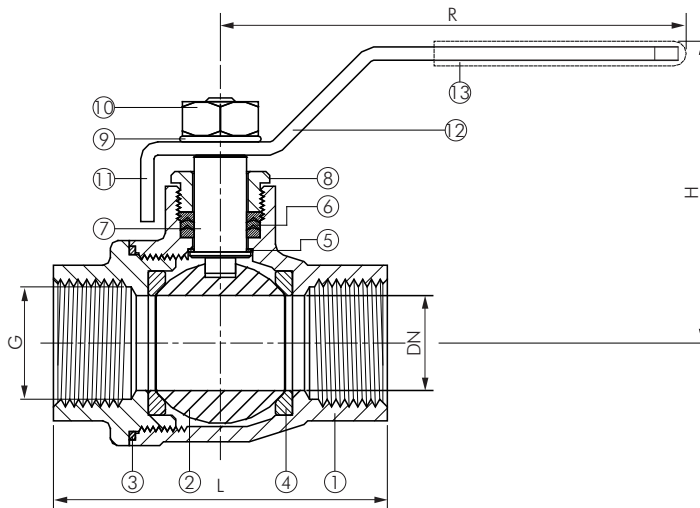
✓ **Vorteile:** • verschleißbarer Handhebel, bitte Vorhangschlösser (siehe Seite 1039) gesondert bestellen

Typ	G1/G2	DN	L	H	R	PN
KH 14 iA ES E	R/Rp 1/4"	10,0	62	56	101	63 bar
KH 38 iA ES E	R/Rp 3/8"	12,5	62	56	101	63 bar
KH 12 iA ES E	R/Rp 1/2"	15,0	72	56	101	63 bar
KH 34 iA ES E	R/Rp 3/4"	20,0	82	64	124	63 bar
KH 10 iA ES E	R/Rp 1"	25,0	97	74	124	63 bar
KH 114 iA ES E	R/Rp 1 1/4"	32,0	110	80	165	63 bar
KH 112 iA ES E	R/Rp 1 1/2"	38,0	125	94	165	63 bar
KH 20 iA ES E	R/Rp 2"	50,0	150	110	185	63 bar



Das Druck-Temperaturdiagramm finden Sie auf der Seite 455 (Nr. 3)

8.2 Abmessungen und Teileliste



Teilenummer	Teil	Material
1	Gehäuse	1.4308
2	Kugel	1.4308
3	Gehäusedichtung	PTFE
4	Kugeldichtung	PTFE/RTFE
5	Dichtung	PTFE
6	Packung	PTFE
7	Spindel	1.4401
8	Stopfbuchse	1.4301
9	Federring	1.4301
10	Spindelmutter	1.4301
11	Griff	1.4301
12	Verschluss	ES
13	Griffüberzug	PVC