

# Magnet-/Pneumatikventile, Tiger 2000



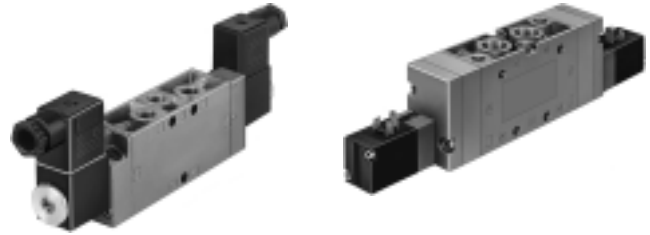
# Magnet-/Pneumatikventile, Tiger 2000

Merkmale

FESTO

## Allgemeines

- Ein umfassendes und durchgängiges Programm mit 5/2- und 5/3-Wegeventilen
- Sitzventil für monostabile Funktionen oder Kolbenschieber für die komplexeren, luftgefederten Typen sowie die 5/3-Wegeventile
- Mit durchflussoptimiertem Innenleben für höhere Durchflussleistungen bei gleicher Baubreite
- Pneumatische Anschlüsse G1/8, G1/4, G3/8
- Vielseitig und flexibel, seitlich und vorne montierbar
- Pneumatisch oder elektrisch betätigt
- Vielfältige elektrische Anschluss technik mit F-Magnetspule oder V-Magnetspule mit geringer Leistungsaufnahme, auch zur Bestückung von Ventilinseln
- Funktionell und zeitlos im Design, mit geschlossener Gehäusefront



## Magnetspulen

### F-Magnetspulen

Spannung:

- 12 bis 230 V DC
- 12 bis 240 V AC (50 bis 60 Hz)

Leistungsaufnahme:

- 4,1 bis 5,5 W DC
- 3,85 bis 9 VA AC

- Für alle MFH-Ventile
  - Ausgewählte Typen nach ATEX-Richtlinie für explosionsfähige Atmosphären
- [www.festo.com/de/ex](http://www.festo.com/de/ex)

- Magnetspule nachträglich einfach austauschbar
- Magnetspule nicht im Lieferumfang enthalten

### V-Magnetspulen

Spannung:

- 24 V DC

Leistungsaufnahme:

- 2,5 W

- Für alle MVH-Ventile
- Geringe Erwärmung

- Magnetspule im Lieferumfang enthalten

## Batteriemontage


### Mit PAL-Anschlussleiste



### Mit PRS-Anschlussblock



Die Ventile Tiger 2000 (ohne ATEX-Kategorie) können auf PAL-Anschlussleisten mit gemeinsamem Druckluftanschluss oder auf PRS-Anschlussblöcken mit gemeinsamem Druckluftanschluss und gemeinsamen Entlüftungen montiert werden. Anschlussleiste und Anschlussblock haben 2 bis 10 Ventilplätze.

 Hinweis

Ventile für explosionsgefährdete Bereiche (ATEX-Kategorie) sind nicht geeignet zur Montage auf PAL-Anschlussleiste oder PRS-Anschlussblock.

# Magnet-/Pneumatikventile, Tiger 2000

Merkmale

FESTO

## Ventilinseln



Anschlussfertige, komplett montierte Ventilinsel Typ 02, lieferbar mit Ventilen Tiger 2000 (V-Magnetspule).

Anschluss wahlweise:

- Zentraler Multipolstecker
- Feldbus-Anschluss für alle gängigen Feldbus-Protokolle
- Autark mit integrierter Steuerung (SPS)
- Für G1/8 und G1/4

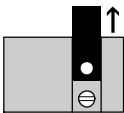
## Handhilfsbetätigung bei Ventilen mit V-Magnetspule

Rückstellend (serienmäßig)

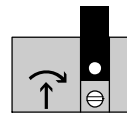


Auf das Aluminiumplättchen drücken

## Umbau auf rastende Betätigung

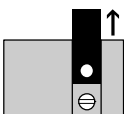


1 Das Aluminiumplättchen herausziehen

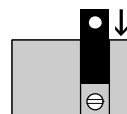


2 Mit dem Schraubendreher die freigelegte Handhilfsbetätigung gleichzeitig drücken und drehen

## Blockieren der Handhilfsbetätigung



1 Das Aluminiumplättchen herausziehen

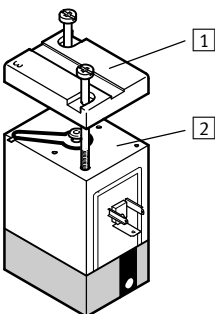


2 Das Aluminiumplättchen um 180° versetzt wieder hineinschieben



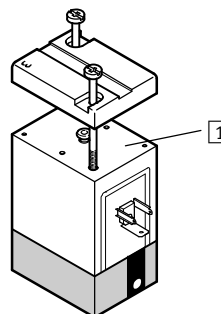
3 Die Handhilfsbetätigung ist jetzt blockiert

## Vorsteuerabluft bei Ventilen mit V-Magnetspule



- 1 Spulendeckel darf bei der Entnahme der Dichtung nicht verdreht werden
- 2 Dichtung eingelegt

Freie Vorsteuerabluft  
Ungefasst durch Entfernen der Dichtung im Spulendeckel, wobei die Kennzeichnung 3 auf dem Deckel immer mit den Anschlüssen 84 bzw. 82 des Ventils übereinstimmen muss.

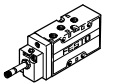
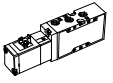
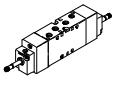
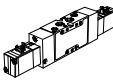


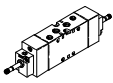
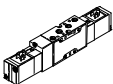
- 1 Dichtung entfernt

# Magnetventile, Tiger 2000

Lieferübersicht

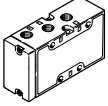
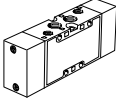


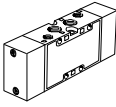
Funktion	Ausführung	Typ	Pneumatischer Anschluss	Betriebsspannung		Steuerluftversorgung		Rückstellart		→ Seite/ Internet
				[V DC]	[V AC]	intern	extern	pneumatische Feder	mechanische Feder	
5/2-Wegeventile	<b>Magnetventil</b>									
		MFH	G1/8	12, 24, 42,	12, 24, 42,	■	■	■	■	11
			G1/4	48	48, 110,	■	■	■	■	
			G3/8		230, 240	■	■	■	■	
		MVH	G1/8	24	–	■	■	■	■	32
			G1/4			■	■	■	■	
			G3/8			■	■	■	■	
	<b>Magnet-Impulsventil</b>									
		JMFH	G1/8	12, 24, 42,	12, 24, 42,	■	■	–	–	19
			G1/4	48	48, 110,	■	■	–	–	
			G3/8		230, 240	■	■	–	–	
		JMVH	G1/8	24	–	■	■	–	–	39
G1/4					■	■	–	–		
G3/8					■	■	–	–		

Funktion	Ausführung	Typ	Pneumatischer Anschluss	Betriebsspannung		Steuerluftversorgung		Ruhestellung			→ Seite/ Internet
				[V DC]	[V AC]	intern	extern	geschlossen	entlüftet	belüftet	
5/3-Wegeventile	<b>Magnetventil</b>										
		MFH-5/3	G1/8	12, 24,	12, 24,	■	■	■	■	■	24
			G1/4	42, 48	42, 48,	■	■	■	■	■	
			G3/8		110,	■	■	■	■	■	
		MVH-5/3	G1/8	24	–	■	■	■	■	■	45
			G1/4			■	■	■	■	■	
G3/8					■	■	■	■	■		

# Pneumatikventile, Tiger 2000

Lieferübersicht

Funktion	Ausführung	Typ	Pneumatischer Anschluss	Rückstellart		→ Seite/Internet	
				pneumatische Feder	mechanische Feder		
5/2-Wegeventile		VL	G1/8	–	■	57	
			G1/4	–	■		
			G3/8	–	■		
	<b>Pneumatik-Impulsventil</b>						
		J	G1/8	–	–	58	
			G1/4	–	–		
G3/8			–	–			

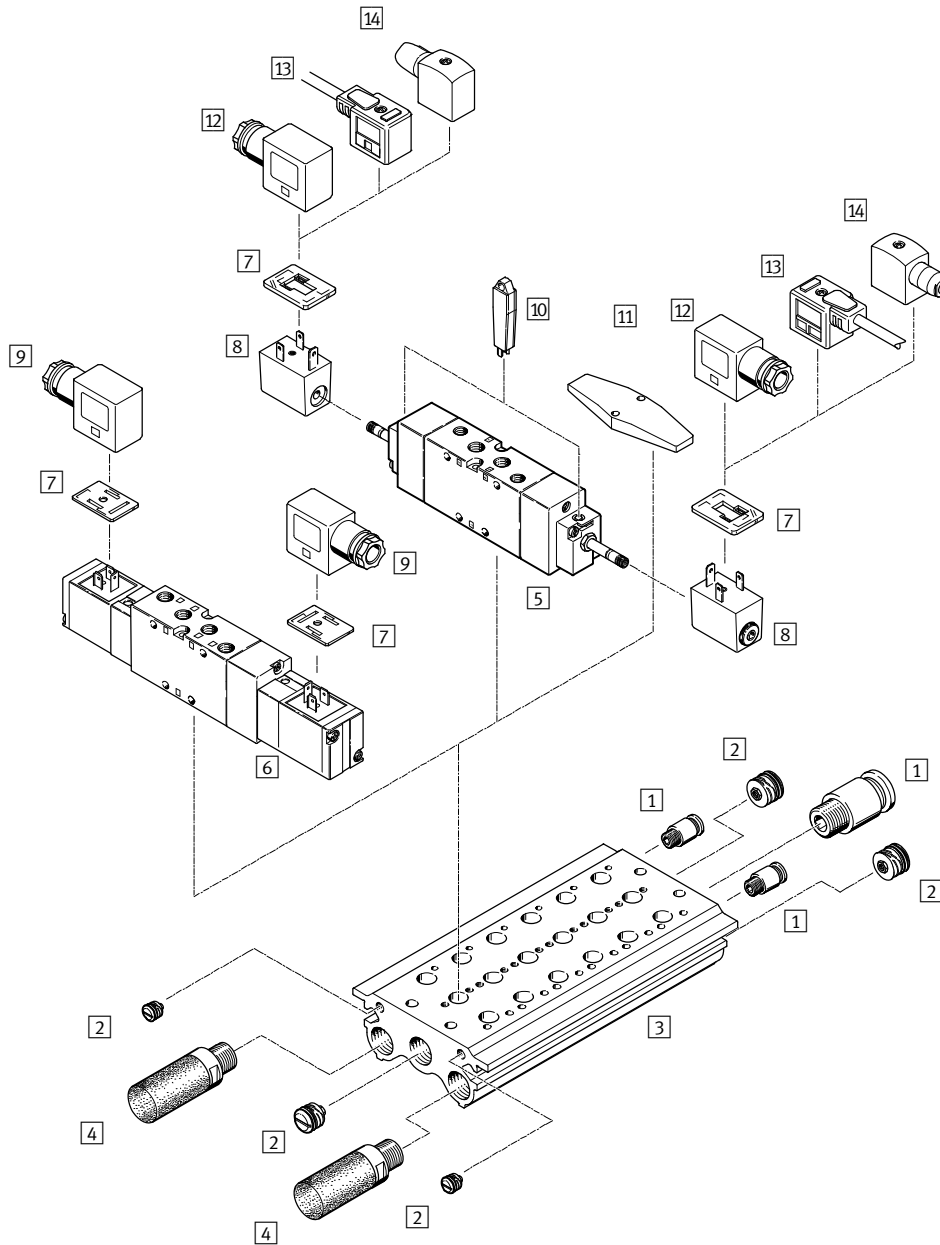
Funktion	Ausführung	Typ	Pneumatischer Anschluss	Ruhestellung			→ Seite/Internet
				geschlossen	entlüftet	belüftet	
5/3-Wegeventile		VL	G1/8	■	■	■	62
			G1/4	■	■	■	
			G3/8	■	■	■	

# Magnetventile, Tiger 2000

Peripherieübersicht

FESTO

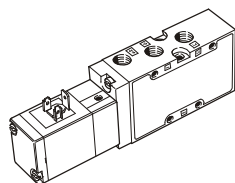
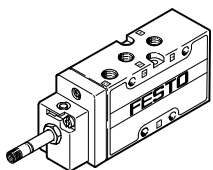
## Montage auf Anschlussblock



### Varianten

MFH-5-...-B

MVH-5-...-B



# Magnetventile, Tiger 2000

Peripherieübersicht

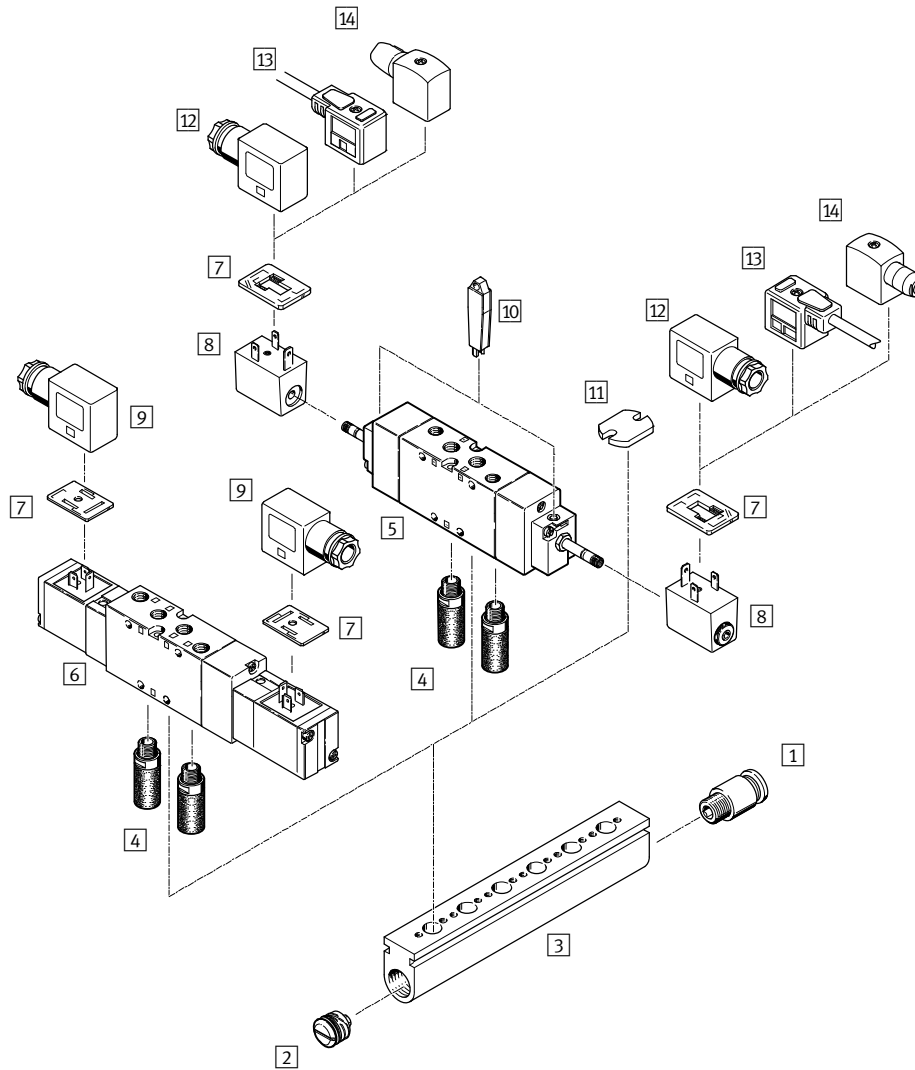
Zubehör		
	Kurzbeschreibung	→ Seite/Internet
1	Steckverschraubung QS	zum Anschluss von auβentolerierten Druckluftschläuchen qs
2	Verschlussstopfen PRSV	– 70
3	Anschlussblock PRS	– 68
4	Schalldämpfer	zur Montage in Entlüftungsanschlüssen qs
5	Magnetventil MFH	Grundventil für F-Magnetspule 4
6	Magnetventil MVH	mit V-Magnetspule 4
7	Leuchtende Dichtung M...-LD	zur Anzeige des Schaltzustands 73
8	F-Magnetspule MSFG, MSFW	F-Magnetspule für Grundventile MFH, JMFH 71
9	Steckdose MSSD-V	für Magnetventile MVH, JMVH 73
10	Handhilfsbetätigung AHB	durch Einstecken und Drehen der Handhilfsbetätigung AHB (um 90°) kann das Ventil verrastet werden. 71
11	Abdeckplatte PRSB	zum Abdecken von Leerplätzen 70
12	Steckdose MSSD-F	für Magnetventile MFH, JMFH 72
13	Verbindungsleitung KMF	für Magnetventile MFH, JMFH 72
14	Steckdose MSSD-F-S	für Magnetventile MFH, JMFH 72

# Magnetventile, Tiger 2000

Peripherieübersicht

FESTO

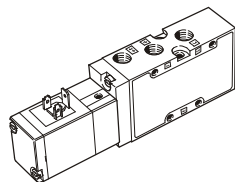
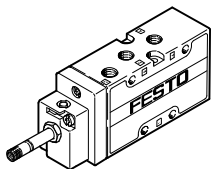
## Montage auf Anschlussleiste



### Varianten

MFH-5-...-B

MVH-5-...-B





# Magnetventile, Tiger 2000

Peripherieübersicht

Zubehör			
	Kurzbeschreibung	→ Seite/Internet	
1	Steckverschraubung QS	zum Anschluss von auβentolerierten Druckluftschlauchen	qs
2	Verschlussstopfen PRSV	–	70
3	Anschlussleiste PAL	–	66
4	Schalldampfer	zur Montage in Entluftungsanschlussen	u
5	Magnetventil MFH	Grundventil fur F-Magnetspule	4
6	Magnetventil MVH	mit V-Magnetspule	4
7	Leuchtende Dichtung M...-LD	zur Anzeige des Schaltzustands	73
8	F-Magnetspule MSFG, MSFW	F-Magnetspule fur Grundventile MFH, JMFH	71
9	Steckdose MSSD-V	fur Magnetventile MVH, JMVH	73
10	Handhilfsbetatigung AHB	durch Einstecken und Drehen der Handhilfsbetatigung AHB (um 90°) kann das Ventil verrastet werden.	71
11	Abdeckplatte PALB	zum Abdecken von Leerplatzen	70
12	Steckdose MSSD-F	fur Magnetventile MFH, JMFH	72
13	Verbindungsleitung KMF	fur Magnetventile MFH, JMFH	72
14	Steckdose MSSD-F-S	fur Magnetventile MFH, JMFH	72

# Magnetventile, Tiger 2000

Typenschlüssel

FESTO

MFH – 5/3 G – 1/8 – – – B – EX – VI – X

## Typ

MFH	monostabil, für F-Magnetspule
MVH	monostabil, mit V-Magnetspule
JMFH	bistabil, für F-Magnetspule
JMVH	bistabil, mit V-Magnetspule

## Ventilfunktion

5	5/2-Wegeventil
5/3	5/3-Wegeventil

## Ruhestellung

G	geschlossen
E	entlüftet
B	belüftet

## Pneumatischer Anschluss

1/8	G1/8
1/4	G1/4
3/8	G3/8

## Rückstellart

–	mechanische Feder
L	pneumatische Feder

## Steuerluftversorgung

–	intern
S	extern

## Generation

B	Baureihe B
---	------------

## CE-Zeichen

–	ohne
EX	ATEX-Kategorie → technische Daten

## Weitere Verwendung

VI	Ventilinsel
----	-------------



## Weitere Verwendung

X	mit Zubehör
---	-------------

# Magnetventile MFH-B, Tiger 2000

FESTO

Datenblatt – 5/2-Wegeventile

-  Durchfluss  
750 ... 2000 l/min
-  Spannung  
12, 24, 42, 48 V DC  
24, 42, 48, 110, 230,  
240 V AC  
Verschleißteilsätze  
→ Seite 16



Allgemeine Technische Daten						
Pneumatischer Anschluss	G1/8		G1/4		G3/8	
Rückstellart	mechanisch	pneumatisch	mechanisch	pneu- matisch	mecha- nisch	pneu- matisch
Ventilfunktion	5/2, monostabil					
Konstruktiver Aufbau	Teller-Sitz	Kolben-Schieber	Teller-Sitz	Kolben-Schieber		
Überdeckung	negative Überdeckung	positive Überdeckung	negative Überdeckung	positive Überdeckung		
Dichtprinzip	weich					
Betätigungsart	elektrisch					
Steuerart	vorgesteuert					
Steuerluftversorgung	intern oder extern					
Strömungsrichtung	reversibel oder nicht reversibel (siehe Schaltsymbol)					
Ablufffunktion	drosselbar					
Handhilfsbetätigung	tastend					
Befestigungsart	mit Durchgangsbohrung					
Einbaulage	beliebig					
Elektrischer Anschluss	über F-Magnetspule, getrennt zu bestellen					
b-Wert	0,34	–	0,29	0,38	–	–
c-Wert [l/s bar]	3	–	5,5	6,35	–	–
Nennweite [mm]	5	8	7	10	12	12
Normalnenndurchfluss [l/min]	750	1000	1300	1600	2000	2000
Rastermaß [mm]	27		33		41	
Baubreite Ventil [mm]	26		32		40	
Produktgewicht [g]	220, 250 <sup>1)</sup>	280, 300 <sup>1)</sup>	300, 360 <sup>1)</sup>	380	630	630

1) ATEX-Ventil

Sicherheitstechnische Kenngrößen		
Max. Schaltfrequenz [Hz]		3
Max. positiver Prüfpuls bei 0 Signal [µs]		2200
Max. negativer Prüfpuls bei 1 Signal [µs]		3700

ATEX	
Typ	MFH- ... -EX, JMFH- ... -EX
ATEX-Kategorie Gas	II 2G
Ex-Zündschutzart Gas	Ex h IIC T4 Gb
ATEX-Kategorie Staub	II 2D
Ex-Zündschutzart Staub	Ex h IIIC T130°C Db
Ex-Umgebungstemperatur [°C]	-5 ≤ Ta ≤ +40
CE-Zeichen (siehe Konformitätserklärung)	nach EU-Ex-Schutz-Richtlinie (ATEX)
Schutzart	IP65 (in montiertem Zustand)

# Magnetventile MFH-B, Tiger 2000

Datenblatt – 5/2-Wegeventile



Betriebs- und Umweltbedingungen								
Pneumatischer Anschluss		G1/8		G1/4		G3/8		
Rückstellart		mechanisch	pneumatisch	mechanisch	pneumatisch	mechanisch	pneumatisch	
Betriebsmedium		Druckluft nach ISO 8573-1:2010 [7:4:4]						
Steuermedium (bei Steuerluftversorgung extern)		Druckluft nach ISO 8573-1:2010 [7:4:4]						
Hinweis zum Betriebs-/Steuermedium		geölter Betrieb möglich (im weiteren Betrieb erforderlich)						
Betriebsdruck	Steuerluftversorgung intern	[bar]	2 ... 10	3 ... 10	2 ... 10	3 ... 10	2,5 ... 10	2 ... 10
	Steuerluftversorgung extern	[bar]	-0,9 ... +10, 0 ... 10 <sup>1)</sup>	-0,9 ... +10	-0,9 ... +10, 0 ... 10 <sup>1)</sup>	-0,9 ... +10	-0,9 ... +10	-0,9 ... +10
Steuerdruck		[bar]	2 ... 10	3 ... 10	2 ... 10	3 ... 10	2,5 ... 10	2 ... 10
Lagertemperatur		[°C]	-40 ... +60					
Umgebungstemperatur		[°C]	-5 ... +40					
Mediumtemperatur		[°C]	-10 ... +60					
		[°C]	-5 ... +40 (MFH- ... -EX)					
Korrosionsbeständigkeit KBK <sup>2)</sup>			1					

1) bei nicht reversiblen Ventilen

2) Korrosionsbeständigkeitsklasse KBK 1 nach Festo Norm FN 940070

Niedrige Korrosionsbeanspruchung. Trockene Innenraumanwendung bzw. Transport- und Lagerschutz. Gilt auch für Teile hinter Abdeckungen, im nicht sichtbaren Innenbereich, oder Teile die im Anwendungsfall abgedeckt sind (z. B. Antriebszapfen).

Elektrische Daten			
F-Magnetspule			
Elektrischer Anschluss Magnetspule		Steckerfahnen für Steckdosen MSSD-F, KMF	
Betriebsspannung	Gleichspannung	[V DC]	12, 24, 42, 48
	Wechselspannung	[V AC]	24, 42, 48, 110, 230, 240 (50 ... 60 Hz)
Spulenkennwerte	Gleichspannung	[W]	4,5
	Wechselspannung	[VA]	Anzug: 7,5 Halten: 6
Schutzart nach EN 60 529		IP65 (in Verbindung mit Steckdose)	

Ventilschaltzeiten [ms]							
Pneumatischer Anschluss		G1/8		G1/4		G3/8	
Rückstellart		mechanisch	pneumatisch	mechanisch	pneumatisch	mechanisch	pneumatisch
Ein		10	27	12	23	20	25, 27 <sup>1)</sup>
Aus		30	22	36	42	56	50, 65 <sup>1)</sup>

1) bei reversiblen Ventilen

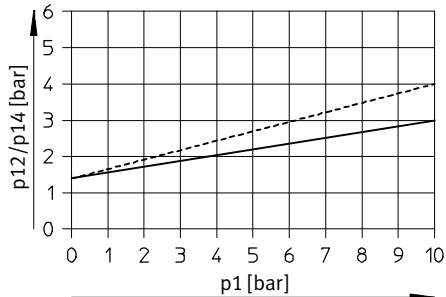
# Magnetventile MFH-B, Tiger 2000

Datenblatt – 5/2-Wegeventile



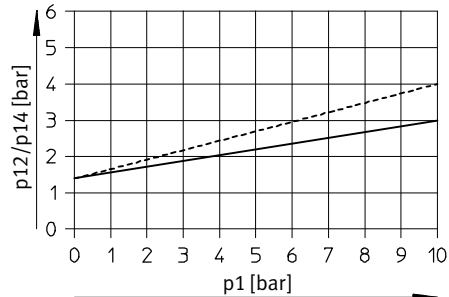
## Minimaler Steuerdruck $p_{12}$ , $p_{14}$ in Abhängigkeit vom Betriebsdruck $p_1$ (Steuerluftversorgung extern)

MFH-5-1/8-S-B



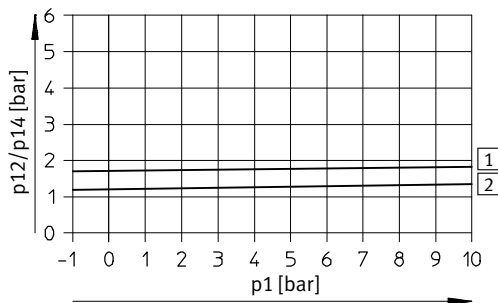
----- Entlüftung gedrosselt  
 ————— Entlüftung ungedrosselt

MFH-5-1/4-S-B



----- Entlüftung gedrosselt  
 ————— Entlüftung ungedrosselt

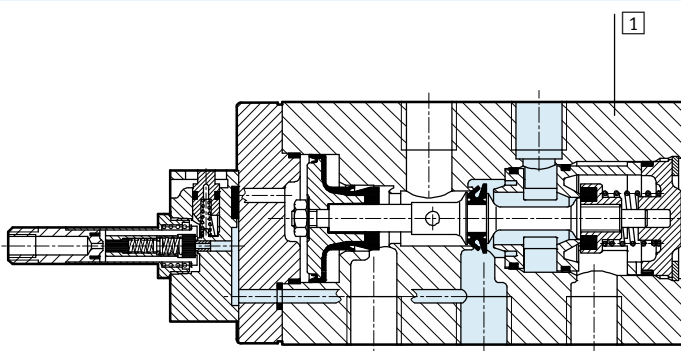
MFH-5-3/8-S-B



- 1 Ein
- 2 Aus

## Werkstoffe

Funktionsschnitt



1	Gehäuse	Aluminium-Druckguss
-	Dichtungen	NBR, TPE-U (PU)
-	Werkstoff-Hinweis	RoHS konform

# Magnetventile MFH-B, Tiger 2000

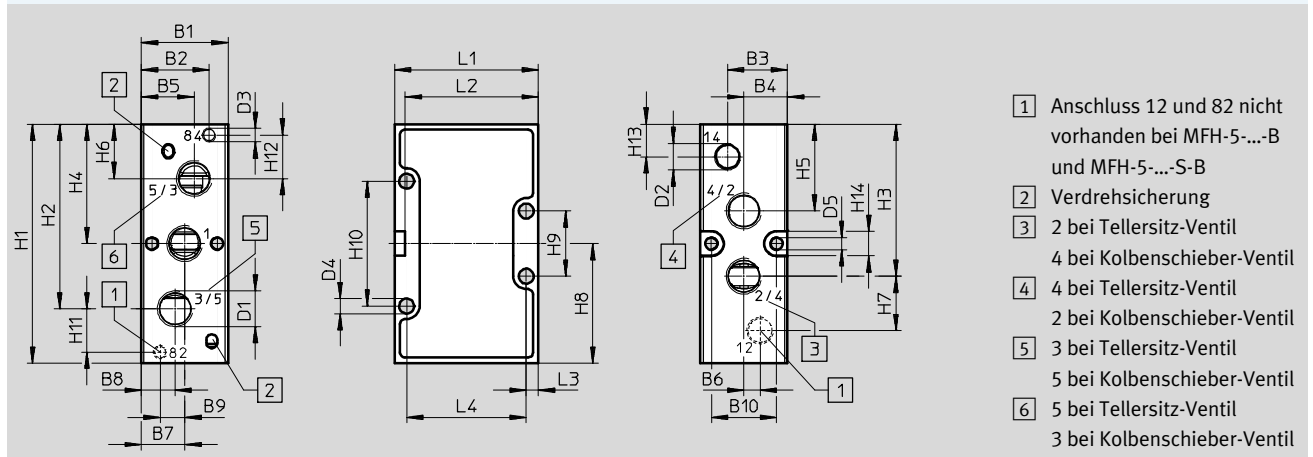
Datenblatt – 5/2-Wegeventile



## Abmessungen – Pneumatischer Anschluss G1/8, G1/4

Download CAD-Daten → [www.festo.com](http://www.festo.com)

Grundventil



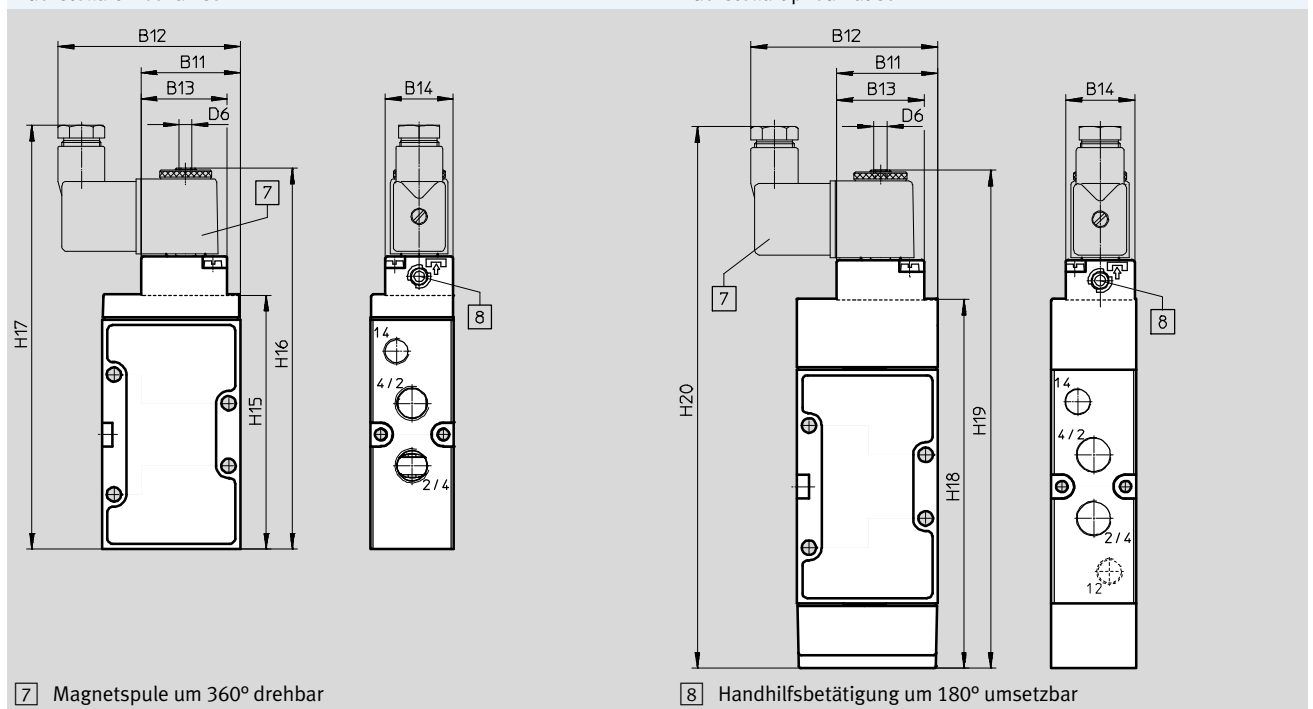
Pneumatischer Anschluss	B1	B2	B3	B4	B5	B6	B7	B8	B9	B10	D1	D2	D3	D4	D5	H1	H2
G1/8	26	16,5	18	13	16,5	5	13	9,5	8	19,5	G1/8	G1/8	M5	4,5	4,3	77	59,5
G1/4	32	19,5	22	16	19,5	6	16	12,5	9	24	G1/4			5,5	4,3	88	68

Pneumatischer Anschluss	H3	H4	H5	H6	H7	H8	H9	H10	H11	H12	H13	H14	L1	L2	L3	L4
G1/8	49,5	38,5	27,5	17,5	19	38,5 ±0,2	21	41	12	12	8,5	9	47	43	3,5	40
G1/4	56	44	32	20	20	44	22	48	16	16	12		53	49	4,5	44

## Einbaumaße mit F-Magnetspule

Rückstellart mechanisch

Rückstellart pneumatisch



Typ	B11	B12	B13	B14	D6	H18	H19	H20
MFH-5-1/8-	36,8	67	33	26	M5	126,2	175	191,5
MFH-5-1/4-	38	70				139	187,8	204,3

# Magnetventile MFH-B, Tiger 2000

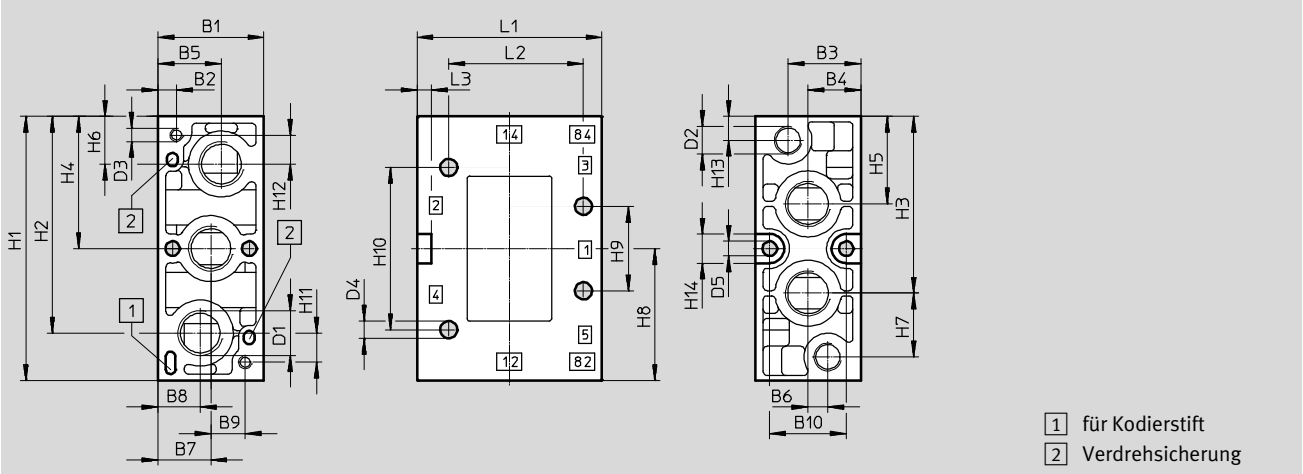
Datenblatt – 5/2-Wegeventile



## Abmessungen – Pneumatischer Anschluss G3/8

Download CAD-Daten → [www.festo.com](http://www.festo.com)

Grundventil

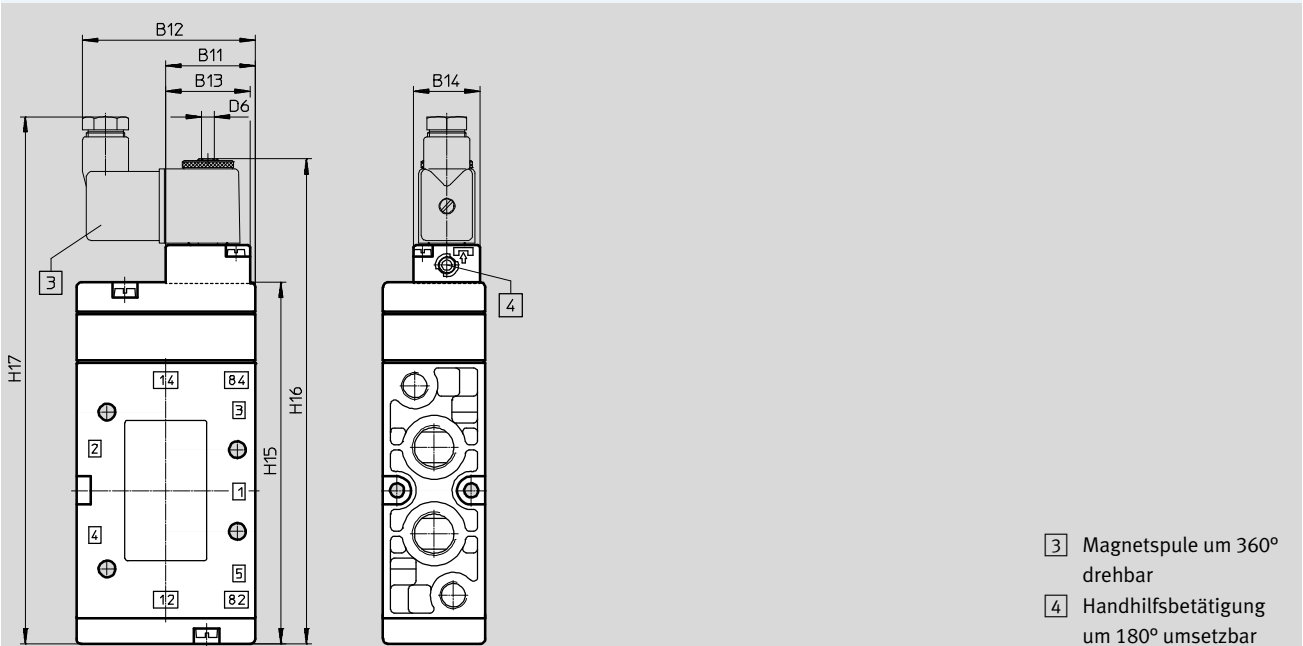


Pneumatischer Anschluss	B1 ±0,1	B2	B3	B4	B5	B6	B7	B8	B9	B10	D1 ∅	D2 ∅	D3	D4 ∅	D5
G3/8	40	13	27,5	20	24	7,6	20	16	13	29	G3/8	G1/8	M5	6,5	5,5

Pneumatischer Anschluss	H1 ±0,1	H2	H3	H4	H5	H6	H7	H8	H9	H10	H11	H12	H13	H14	L1 ±0,2	L2	L3
G3/8	100	82	66,9	50	33,1	18	24,1	50	32	61,4	11	11	9	11	70	51	5,5

## Einbaumaße mit F-Magnetspule

Rückstellart mechanisch oder pneumatisch



Typ	B11	B12	B13	B14	D6	H15	H16	H17
MFH-5-3/8-	35	67,5	33	26	M5	141,5	190	206

# Magnetventile MFH-B, Tiger 2000

Datenblatt – 5/2-Wegeventile



Bestellangaben					
Schaltsymbol	Beschreibung Ventil (ohne F-Magnetspule <sup>1)</sup> )	Pneumatischer Anschluss	ATEX-Kategorie	Teile-Nr.	Typ
	Rückstellart pneumatisch Strömungsrichtung nicht reversibel Steuerluftversorgung intern	G1/8	–	<b>30991</b>	<b>MFH-5-1/8-L-B</b>
			ATEX-Kategorie → Seite 11	<b>535921</b>	<b>MFH-5-1/8-L-B-EX</b>
		G1/4	–	<b>31010</b>	<b>MFH-5-1/4-L-B</b>
			ATEX-Kategorie → Seite 11	<b>535922</b>	<b>MFH-5-1/4-L-B-EX</b>
		G3/8	–	<b>14946</b>	<b>MFH-5-3/8-L-B</b>
			ATEX-Kategorie → Seite 11	<b>535923</b>	<b>MFH-5-3/8-L-B-EX</b>
	Rückstellart pneumatisch Strömungsrichtung reversibel Steuerluftversorgung extern	G1/8	–	<b>30992</b>	<b>MFH-5-1/8-L-S-B</b>
			ATEX-Kategorie → Seite 11	<b>535927</b>	<b>MFH-5-1/8-L-S-B-EX</b>
		G1/4	–	<b>33185</b>	<b>MFH-5-1/4-L-S-B</b>
			ATEX-Kategorie → Seite 11	<b>535928</b>	<b>MFH-5-1/4-L-S-B-EX</b>
		G3/8	–	<b>33181</b>	<b>MFH-5-3/8-L-S-B</b>
			ATEX-Kategorie → Seite 11	<b>535929</b>	<b>MFH-5-3/8-L-S-B-EX</b>
	Rückstellart mechanisch Strömungsrichtung nicht reversibel Steuerluftversorgung intern	G1/8	–	<b>19758</b>	<b>MFH-5-1/8-B</b>
			ATEX-Kategorie → Seite 11	<b>535918</b>	<b>MFH-5-1/8-B-EX</b>
		G1/4	–	<b>15901</b>	<b>MFH-5-1/4-B</b>
			ATEX-Kategorie → Seite 11	<b>535919</b>	<b>MFH-5-1/4-B-EX</b>
		G3/8	–	<b>19705</b>	<b>MFH-5-3/8-B</b>
			ATEX-Kategorie → Seite 11	<b>535920</b>	<b>MFH-5-3/8-B-EX</b>
	Rückstellart mechanisch Strömungsrichtung nicht reversibel Steuerluftversorgung extern	G1/8	–	<b>19759</b>	<b>MFH-5-1/8-S-B</b>
			ATEX-Kategorie → Seite 11	<b>535924</b>	<b>MFH-5-1/8-S-B-EX</b>
		G1/4	–	<b>15902</b>	<b>MFH-5-1/4-S-B</b>
			ATEX-Kategorie → Seite 11	<b>535925</b>	<b>MFH-5-1/4-S-B-EX</b>
	Rückstellart mechanisch Strömungsrichtung reversibel Steuerluftversorgung extern	G3/8	–	<b>19706</b>	<b>MFH-5-3/8-S-B</b>
			ATEX-Kategorie → Seite 11	<b>535926</b>	<b>MFH-5-3/8-S-B-EX</b>

1) F-Magnetspulen → Seite 71



Bestellangaben – Verschleißteilsätze		
Pneumatischer Anschluss	Teile-Nr.	Typ
G1/8	<b>125710</b>	<b>MFH-5-1/8-B</b>
G1/4	<b>115580</b>	<b>MFH-5-1/4-B</b>
G3/8	<b>115074</b>	<b>MFH-5-3/8-B</b>

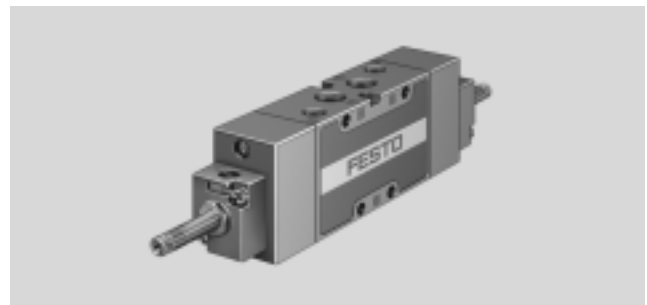


# Magnetventile JMFH-B, Tiger 2000

FESTO

Datenblatt – 5/2-Wegeventile, Magnet-Impulsventile

-  - Durchfluss  
1000 ... 2000 l/min
  
-  - Spannung  
12, 24, 42, 48 V DC  
24, 42, 48, 110, 230,  
240 V AC



Allgemeine Technische Daten				
Pneumatischer Anschluss	G1/8	G1/4	G3/8	
Ventilfunktion	5/2, bistabil			
Konstruktiver Aufbau	Kolben-Schieber			
Überdeckung	positive Überdeckung			
Dichtprinzip	weich			
Betätigungsart	elektrisch			
Steuerart	vorgesteuert			
Steuerluftversorgung	intern oder extern			
Strömungsrichtung	reversibel oder nicht reversibel (siehe Schaltsymbol)			
Abluftfunktion	drosselbar			
Handhilfsbetätigung	tastend			
Befestigungsart	mit Durchgangsbohrung			
Einbaulage	beliebig			
Elektrischer Anschluss	über F-Magnetspule, getrennt zu bestellen			
b-Wert	–	0,38	–	
c-Wert	[l/s bar]	–	6,35	–
Nennweite	[mm]	8	10	12
Normalnenndurchfluss	[l/min]	1000	1600	2000
Rastermaß	[mm]	27	33	41
Baubreite Ventil	[mm]	26	32	40
Produktgewicht	[g]	400, 440 <sup>1)</sup>	460	650

1) ATEX-Ventil

Sicherheitstechnische Kenngrößen		
Max. Schaltfrequenz	[Hz]	3
Max. positiver Prüfimpuls bei 0 Signal	[µs]	2200
Max. negativer Prüfimpuls bei 1 Signal	[µs]	3700

# Magnetventile JMFH-B, Tiger 2000

Datenblatt – 5/2-Wegeventile, Magnet-Impulsventile

FESTO

Betriebs- und Umweltbedingungen				
Pneumatischer Anschluss		G1/8	G1/4	G3/8
Betriebsmedium		Druckluft nach ISO 8573-1:2010 [7:4:4]		
Steuermedium (bei Steuerluftversorgung extern)		Druckluft nach ISO 8573-1:2010 [7:4:4]		
Hinweis zum Betriebs-/Steuermedium		geölter Betrieb möglich (im weiteren Betrieb erforderlich)		
Betriebsdruck	Steuerluftversorgung intern	[bar]	2 ... 10	
	Steuerluftversorgung extern	[bar]	-0,9 ... +10	
Steuerdruck		[bar]	2 ... 10	
Lagertemperatur		[°C]	-40 ... +60	
Umgebungstemperatur		[°C]	-5 ... +40	
Mediumstemperatur		[°C]	-10 ... +60	
		[°C]	-5 ... +40 (JMFH- ... -EX)	
Korrosionsbeständigkeit KBK <sup>1)</sup>		1		

- 1) Korrosionsbeständigkeitsklasse KBK 1 nach Festo Norm FN 940070  
Niedrige Korrosionsbeanspruchung. Trockene Innenraumanwendung bzw. Transport- und Lagerschutz. Gilt auch für Teile hinter Abdeckungen, im nicht sichtbaren Innenbereich, oder Teile die im Anwendungsfall abgedeckt sind (z. B. Antriebszapfen).

Elektrische Daten			
F-Magnetspule			
Elektrischer Anschluss Magnetspule		Steckerfahnen für Steckdosen MSSD-F, KMF	
Betriebsspannung	Gleichspannung	[V DC]	12, 24, 42, 48
	Wechselspannung	[V AC]	24, 42, 48, 110, 230, 240 (50 ... 60 Hz)
Spulenkennwerte	Gleichspannung	[W]	4,5
	Wechselspannung	[VA]	Anzug: 7,5 Halten: 6
Schutzart nach EN 60 529		IP65 (in Verbindung mit Steckdose)	

Ventilschaltzeiten [ms]				
Pneumatischer Anschluss		G1/8	G1/4	G3/8
Um		12	14	12, 14 <sup>1)</sup>

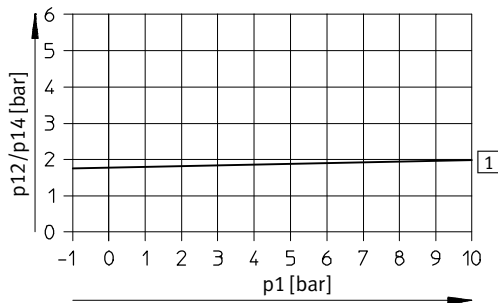
- 1) bei reversiblen Ventilen

# Magnetventile JMFH-B, Tiger 2000

Datenblatt – 5/2-Wegeventile, Magnet-Impulsventile

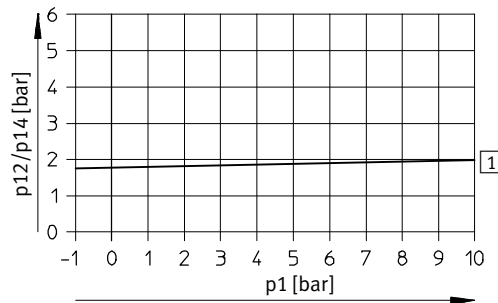
## Minimaler Steuerdruck $p_{12}/p_{14}$ in Abhängigkeit vom Betriebsdruck $p_1$ (Steuerluftversorgung extern)

JMFH-5-1/8-S-B



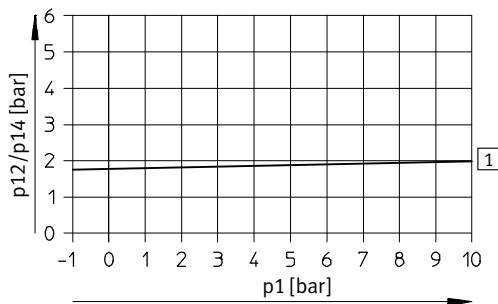
1 Ein

JMFH-5-1/4-S-B



1 Ein

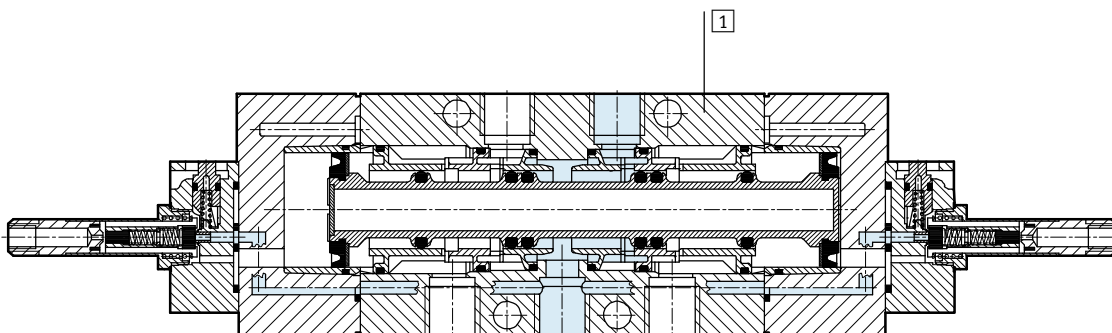
JMFH-5-3/8-S-B



1 Ein

## Werkstoffe

Funktionsschnitt



1	Gehäuse	Aluminium-Druckguss
-	Dichtungen	NBR
	Werkstoff-Hinweis	RoHS konform

# Magnetventile JMFH-B, Tiger 2000

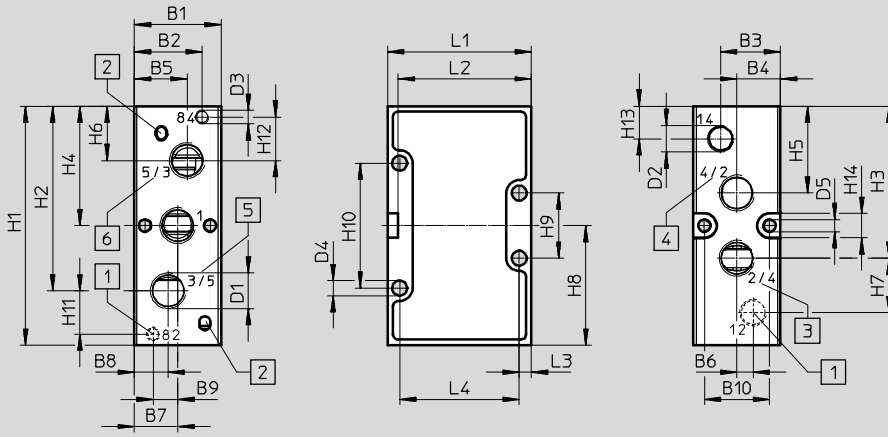
Datenblatt – 5/2-Wegeventile, Magnet-Impulsventile



## Abmessungen – Pneumatischer Anschluss G1/8, G1/4

Download CAD-Daten → [www.festo.com](http://www.festo.com)

Grundventil



- 1 Anschluss 12 und 82 nicht vorhanden bei MFH-5-...-B und MFH-5-...-S-B
- 2 Verdrehsicherung
- 3 2 bei Tellersitz-Ventil  
4 bei Kolbenschieber-Ventil
- 4 4 bei Tellersitz-Ventil  
2 bei Kolbenschieber-Ventil
- 5 3 bei Tellersitz-Ventil  
5 bei Kolbenschieber-Ventil
- 6 5 bei Tellersitz-Ventil  
3 bei Kolbenschieber-Ventil

Pneumatischer Anschluss	B1	B2	B3	B4	B5	B6	B7	B8	B9	B10	D1	D2	D3	D4	D5	H1	H2
G1/8	26	16,5	18	13	16,5	5	13	9,5	8	19,5	G1/8	G1/8	M5	4,5	4,3	77	59,5
G1/4	32	19,5	22	16	19,5	6	16	12,5	9	24	G1/4			5,5	4,3	88	68

Pneumatischer Anschluss	H3	H4	H5	H6	H7	H8	H9	H10	H11	H12	H13	H14	L1	L2	L3	L4
G1/8	49,5	38,5	27,5	17,5	19	38,5	21	41	12	12	8,5	9	47	43	3,5	40
G1/4	56	44	32	20	20	44	22	48	16	16	12		53	49	4,5	44

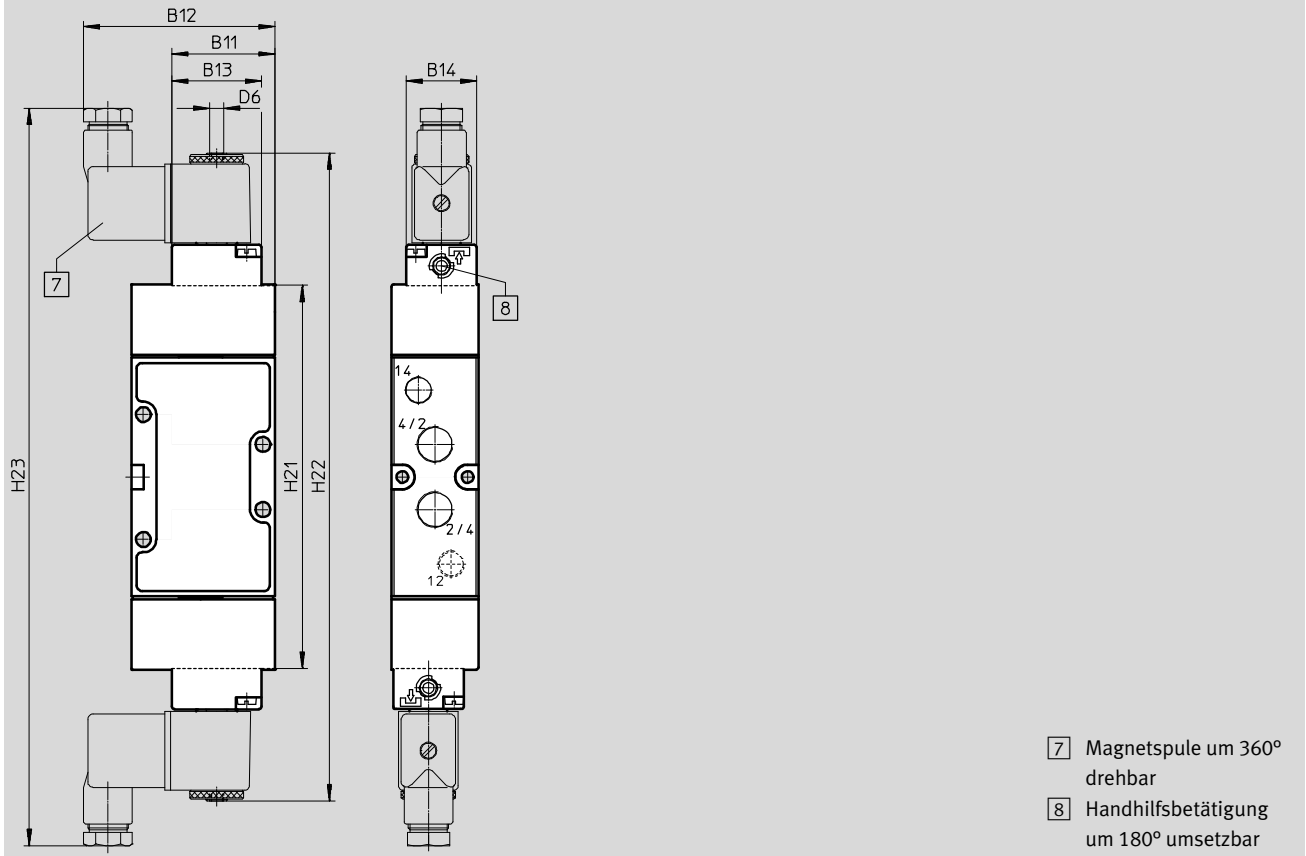
# Magnetventile JMFH-B, Tiger 2000

Datenblatt – 5/2-Wegeventile, Magnet-Impulsventile

Abmessungen – Pneumatischer Anschluss G1/8, G1/4

Download CAD-Daten → [www.festo.com](http://www.festo.com)

Einbaumaße mit F-Magnetspule, Rückstellart mechanisch oder pneumatisch



Typ	B11	B12	B13	B14	D6	H21	H22	H23
JMFH-5-1/8-	36,8	67	33	26	M5	129	226,6	259,6
JMFH-5-1/4-	38	70				141,5	239,1	272,1

# Magnetventile JMFH-B, Tiger 2000

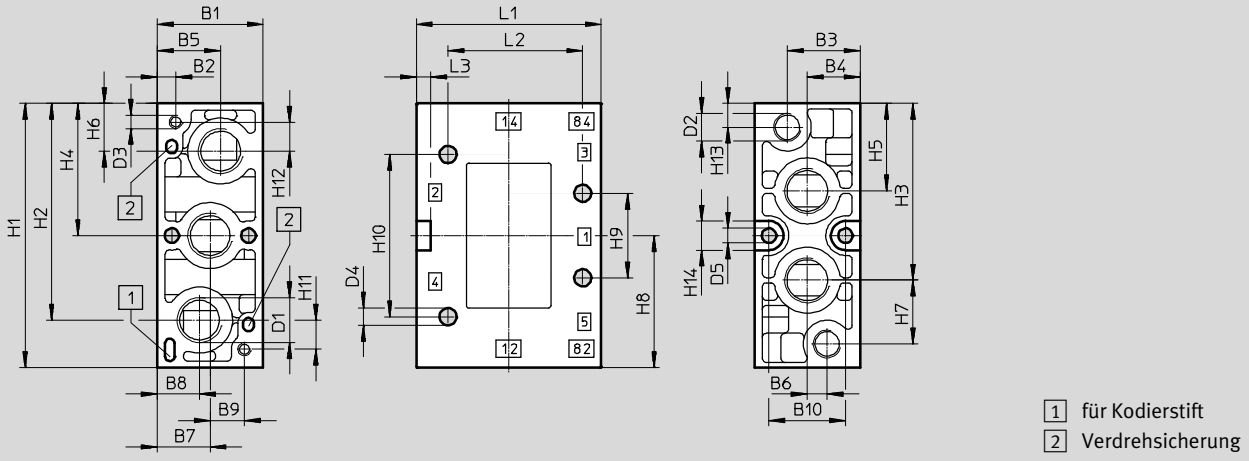
Datenblatt – 5/2-Wegeventile, Magnet-Impulsventile

FESTO

## Abmessungen – Pneumatischer Anschluss G3/8

Download CAD-Daten → [www.festo.com](http://www.festo.com)

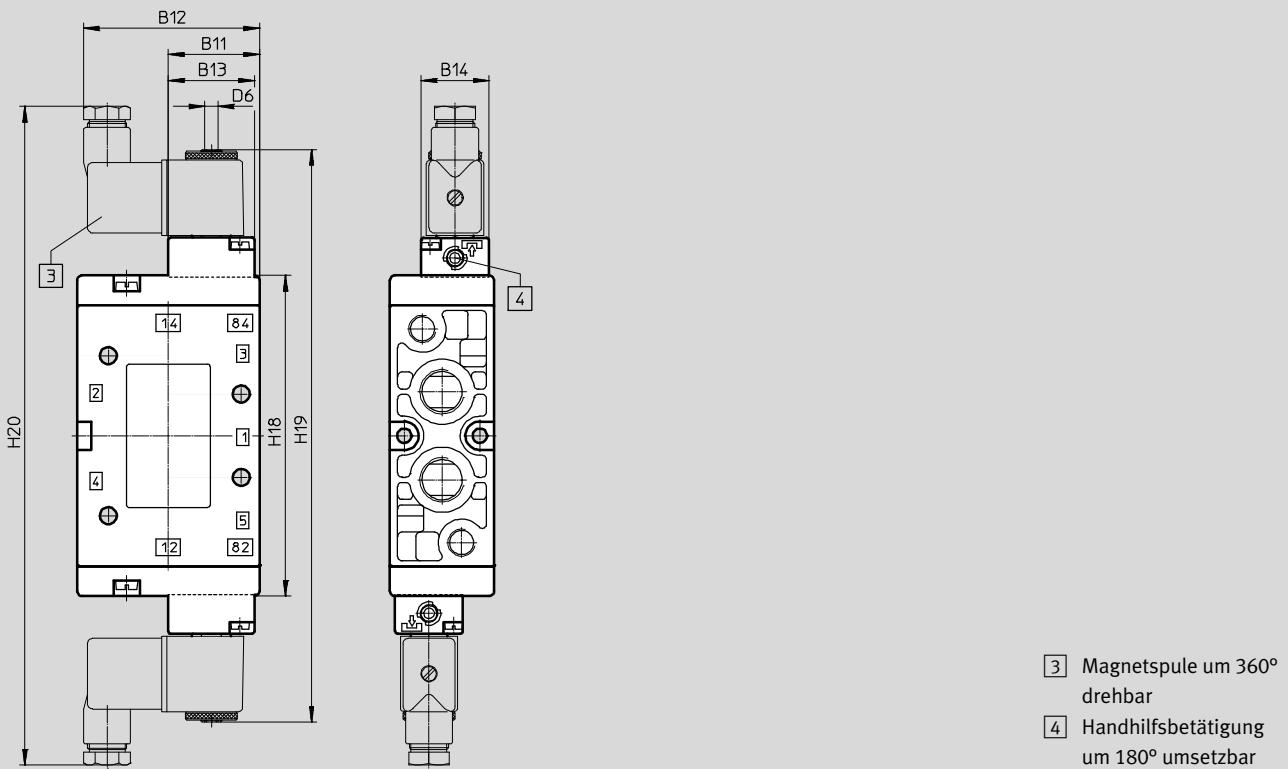
Grundventil



Pneumatischer Anschluss	B1 ±0,1	B2	B3	B4	B5	B6	B7	B8	B9	B10	D1 ∅	D2 ∅	D3	D4 ∅	D5
G3/8	40	13	27,5	20	24	7,6	20	16	13	29	G3/8	G1/8	M5	6,5	5,5

Pneumatischer Anschluss	H1 ±0,1	H2	H3	H4	H5	H6	H7	H8	H9	H10	H11	H12	H13	H14	L1 ±0,2	L2	L3
G3/8	100	82	66,9	50	33,1	18	24,1	50	32	61,4	11	11	9	11	70	51	5,5

## Einbaumaße mit F-Magnetspule, Rückstellart mechanisch oder pneumatisch



Typ	B11	B12	B13	B14	D6	H18	H19	H20
JMFH-5-3/8-	35	67,5	33	26	M5	123	220	253

# Magnetventile JMFH-B, Tiger 2000

Datenblatt – 5/2-Wegeventile, Magnet-Impulsventile


Bestellangaben					
Schaltsymbol	Beschreibung Ventil (ohne F-Magnetspule <sup>1)</sup> )	Pneumatischer Anschluss	ATEX-Kategorie	Teile-Nr.	Typ
	Strömungsrichtung nicht reversibel Steuerluftversorgung intern	G1/8	–	<b>30486</b>	<b>JMFH-5-1/8-B</b>
			ATEX-Kategorie → Seite 11	<b>535930</b>	<b>JMFH-5-1/8-B-EX</b>
		G1/4	–	<b>19789</b>	<b>JMFH-5-1/4-B</b>
			ATEX-Kategorie → Seite 11	<b>535931</b>	<b>JMFH-5-1/4-B-EX</b>
		G3/8	–	<b>19700</b>	<b>JMFH-5-3/8-B</b>
			ATEX-Kategorie → Seite 11	<b>535932</b>	<b>JMFH-5-3/8-B-EX</b>
	Strömungsrichtung reversibel Steuerluftversorgung extern	G1/8	–	<b>30487</b>	<b>JMFH-5-1/8-S-B</b>
			ATEX-Kategorie → Seite 11	<b>535933</b>	<b>JMFH-5-1/8-S-B-EX</b>
		G1/4	–	<b>19790</b>	<b>JMFH-5-1/4-S-B</b>
			ATEX-Kategorie → Seite 11	<b>535934</b>	<b>JMFH-5-1/4-S-B-EX</b>
		G3/8	–	<b>19702</b>	<b>JMFH-5-3/8-S-B</b>
			ATEX-Kategorie → Seite 11	<b>535935</b>	<b>JMFH-5-3/8-S-B-EX</b>


1) F-Magnetspulen → Seite 71

# Magnetventile MFH-B, Tiger 2000

Datenblatt – 5/3-Wegeventile

FESTO

-  - Durchfluss  
1000 ... 2600 l/min

-  - Spannung  
12, 24, 42, 48 V DC  
24, 42, 48, 110, 230,  
240 V AC



Allgemeine Technische Daten		G1/8	G1/4	G3/8
Pneumatischer Anschluss		G1/8	G1/4	G3/8
Ventilfunktion		5/3, monostabil		
Konstruktiver Aufbau		Kolben-Schieber		
Überdeckung		positive Überdeckung		
Dichtprinzip		weich		
Betätigungsart		elektrisch		
Rückstellart		mechanische Feder		
Steuerart		vorgesteuert		
Steuerluftversorgung		intern oder extern		
Strömungsrichtung		reversibel oder nicht reversibel (siehe Schaltsymbol)		
Abluftfunktion		nicht drosselbar	drosselbar	drosselbar
Handhilfsbetätigung		tastend		
Befestigungsart		mit Durchgangsbohrung		
Einbaulage		beliebig		
Elektrischer Anschluss		über F-Magnetspule, getrennt zu bestellen		
b-Wert		–	0,38	–
c-Wert [l/s bar]		–	6,35	–
Nennweite [mm]		8	10	12
Normalnenndurchfluss	geschlossen [l/min]	1000	1600	2200
	entlüftet [l/min]			2200
	belüftet [l/min]			2600
Rastermaß [mm]		27	33	41
Baubreite Ventil [mm]		26	32	40
Produktgewicht [g]		400, 440 <sup>1)</sup>	500	780, 1000 <sup>1)</sup>

1) ATEX-Ventil

Sicherheitstechnische Kenngrößen		
Max. Schaltfrequenz	[Hz]	3
Max. positiver Prüfimpuls bei 0 Signal	[µs]	2200
Max. negativer Prüfimpuls bei 1 Signal	[µs]	3700

ATEX	
Typ	MFH- ... -EX, JMFH- ... -EX
ATEX-Kategorie Gas	II 2G
Ex-Zündschutzart Gas	Ex h IIC T4 Gb
ATEX-Kategorie Staub	II 2D
Ex-Zündschutzart Staub	Ex h IIIC T130°C Db
Ex-Umgebungstemperatur	[°C] –5 ≤ Ta ≤ +40
CE-Zeichen (siehe Konformitätserklärung)	nach EU-Ex-Schutz-Richtlinie (ATEX)
Schutzart	IP65 (in montiertem Zustand)



# Magnetventile MFH-B, Tiger 2000

Datenblatt – 5/3-Wegeventile

Betriebs- und Umweltbedingungen				G1/8	G1/4	G3/8
Betriebsmedium				Druckluft nach ISO 8573-1:2010 [7:4:4]		
Steuermedium (bei Steuerluftversorgung extern)				Druckluft nach ISO 8573-1:2010 [7:4:4]		
Hinweis zum Betriebs-/Steuermedium				geölter Betrieb möglich (im weiteren Betrieb erforderlich)		
Betriebsdruck	Steuerluftversorgung intern	[bar]	3 ... 10	3 ... 10	3 ... 10	
	Steuerluftversorgung extern	[bar]	-0,9 ... +10	-0,9 ... +10	-0,9 ... +10	
Steuerdruck		[bar]	3 ... 10	3 ... 10	3 ... 10	
Lagertemperatur		[°C]	-40 ... +60			
Umgebungstemperatur		[°C]	-5 ... +40			
Mediumstemperatur		[°C]	-10 ... +60			
		[°C]	-5 ... +40 (MFH- ... -EX)			
Korrosionsbeständigkeit KBK <sup>1)</sup>				1		

- 1) Korrosionsbeständigkeitsklasse KBK 1 nach Festo Norm FN 940070  
Niedrige Korrosionsbeanspruchung. Trockene Innenraumanwendung bzw. Transport- und Lagerschutz. Gilt auch für Teile hinter Abdeckungen, im nicht sichtbaren Innenbereich, oder Teile die im Anwendungsfall abgedeckt sind (z. B. Antriebszapfen).

Elektrische Daten		
F-Magnetspule		
Elektrischer Anschluss Magnetspule		Steckerfahnen für Steckdosen MSSD-F, KMF
Betriebsspannung	Gleichspannung [V DC]	12, 24, 42, 48
	Wechselspannung [V AC]	24, 42, 48, 110, 230, 240 (50 ... 60 Hz)
Spulenkennwerte	Gleichspannung [W]	4,5
	Wechselspannung [VA]	Anzug: 7,5 Halten: 6
Schutzart nach EN 60 529		IP65 (in Verbindung mit Steckdose)

Ventilschaltzeiten [ms]									
Pneumatischer Anschluss	G1/8			G1/4			G3/8		
	Ein	Aus <sup>2)</sup>	Um	Ein	Aus <sup>3)</sup>	Um	Ein	Aus <sup>4)</sup>	Um
geschlossen	20 <sup>1)</sup> , 23	23 <sup>1)</sup> , 30	23	18	30	30	20 <sup>1)</sup> , 24	80, 96 <sup>1)</sup>	54 <sup>1)</sup>
entlüftet	21	20	24	23	32	37	26	114	83
belüftet	23	21	16	22	23	35	25	118	78

- 1) bei Steuerluftversorgung extern und/oder ATEX-Ventilen  
2) Nach langer elektrischer Ansteuerung (> 16h) kann sich die Ausschaltzeit der 5/3-Wegeventile auf max. 50 ms erhöhen.  
3) Nach langer elektrischer Ansteuerung (> 16h) kann sich die Ausschaltzeit der 5/3-Wegeventile auf max. 100 ms erhöhen.  
4) Nach langer elektrischer Ansteuerung (> 16h) kann sich die Ausschaltzeit der 5/3-Wegeventile auf max. 150 ms erhöhen.

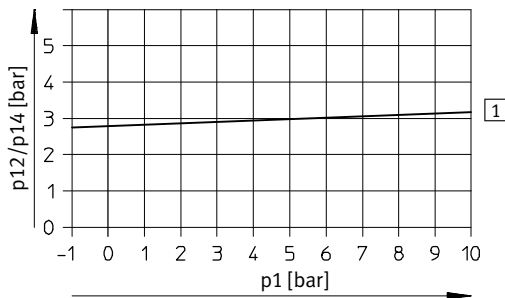
# Magnetventile MFH-B, Tiger 2000

Datenblatt – 5/3-Wegeventile

FESTO

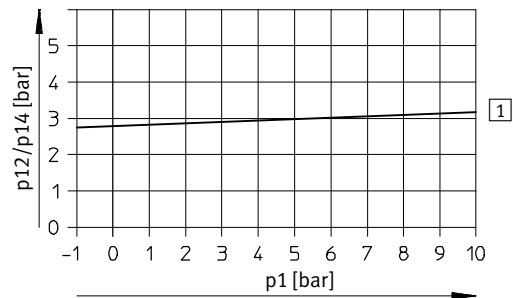
## Minimaler Steuerdruck $p_{12}/p_{14}$ in Abhängigkeit vom Betriebsdruck $p_1$ (Steuerluftversorgung extern)

MFH-5/3...-1/8-S-B



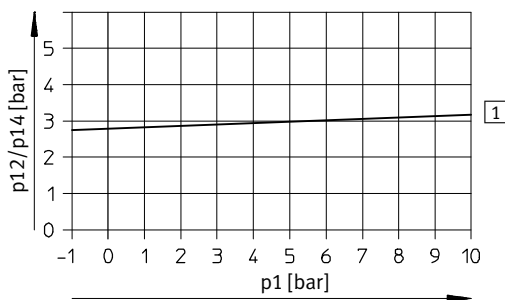
1 Ein

MFH-5/3...-1/4-S-B



1 Ein

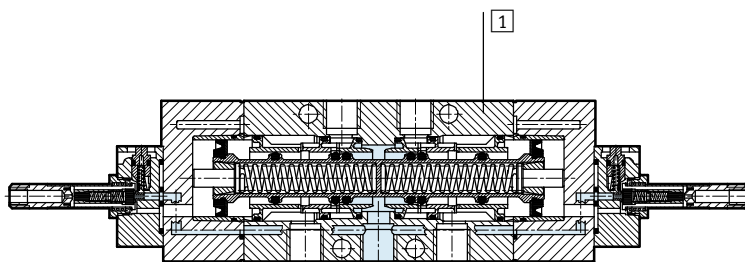
MFH-5/3...-3/8-S-B



1 Ein

## Werkstoffe

Funktionsschnitt



1	Gehäuse	Aluminium-Druckguss
-	Dichtungen	NBR
-	Werkstoff-Hinweis	RoHS konform

# Magnetventile MFH-B, Tiger 2000

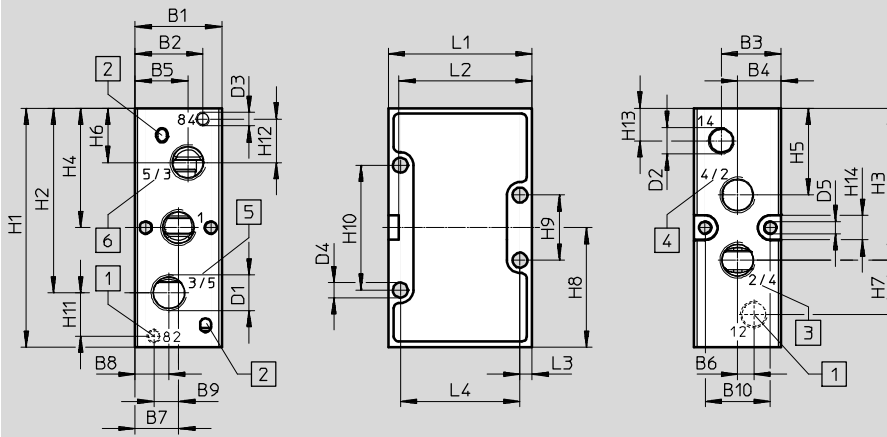
Datenblatt – 5/3-Wegeventile



## Abmessungen – Pneumatischer Anschluss G1/8, G1/4

Download CAD-Daten → [www.festo.com](http://www.festo.com)

Grundventil



- 1 Anschluss 12 und 82 nicht vorhanden bei MFH-5-...-B und MFH-5-...-S-B
- 2 Verdrehsicherung
- 3 2 bei Tellersitz-Ventil  
4 bei Kolbenschieber-Ventil
- 4 4 bei Tellersitz-Ventil  
2 bei Kolbenschieber-Ventil
- 5 3 bei Tellersitz-Ventil  
5 bei Kolbenschieber-Ventil
- 6 5 bei Tellersitz-Ventil  
3 bei Kolbenschieber-Ventil

Pneumatischer Anschluss	B1	B2	B3	B4	B5	B6	B7	B8	B9	B10	D1	D2	D3	D4	D5	H1	H2
G1/8	26	16,5	18	13	16,5	5	13	9,5	8	19,5	G1/8	G1/8	M5	4,5	4,3	77	59,5
G1/4	32	19,5	22	16	19,5	6	16	12,5	9	24	G1/4			5,5	4,3	88	68

Pneumatischer Anschluss	H3	H4	H5	H6	H7	H8	H9	H10	H11	H12	H13	H14	L1	L2	L3	L4
G1/8	49,5	38,5	27,5	17,5	19	38,5	21	41	12	12	8,5	9	47	43	3,5	40
G1/4	56	44	32	20	20	44	22	48	16	16	12		53	49	4,5	44

# Magnetventile MFH-B, Tiger 2000

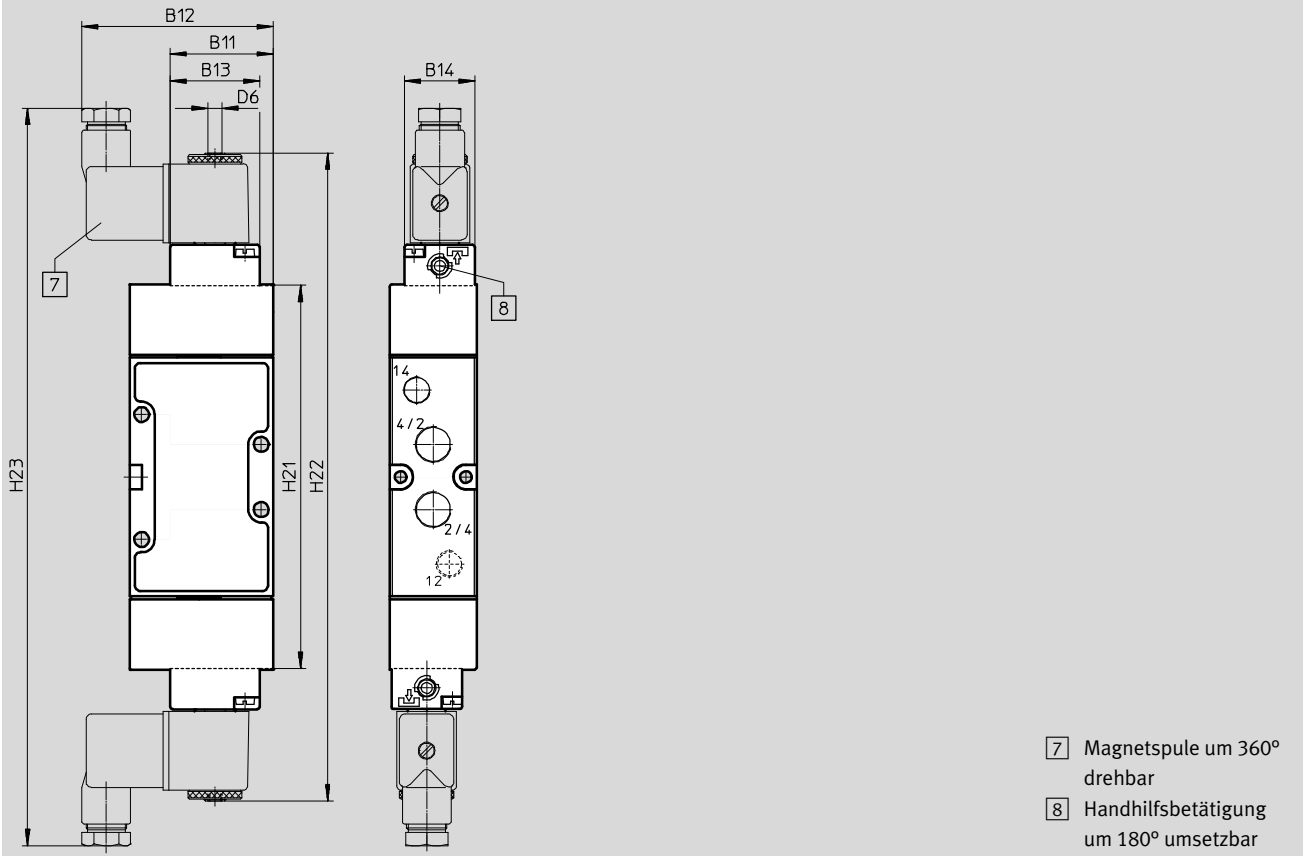
Datenblatt – 5/3-Wegeventile

FESTO

Abmessungen – Pneumatischer Anschluss G1/8, G1/4

Download CAD-Daten → [www.festo.com](http://www.festo.com)

Einbaumaße mit F-Magnetspule, Rückstellart mechanisch oder pneumatisch



Typ	B11	B12	B13	B14	D6	H21	H22	H23
MFH-5-1/8-	36,8	67	33	26	M5	129	226,6	259,6
MFH-5-1/4-	38	70				141,5	239,1	272,1

# Magnetventile MFH-B, Tiger 2000

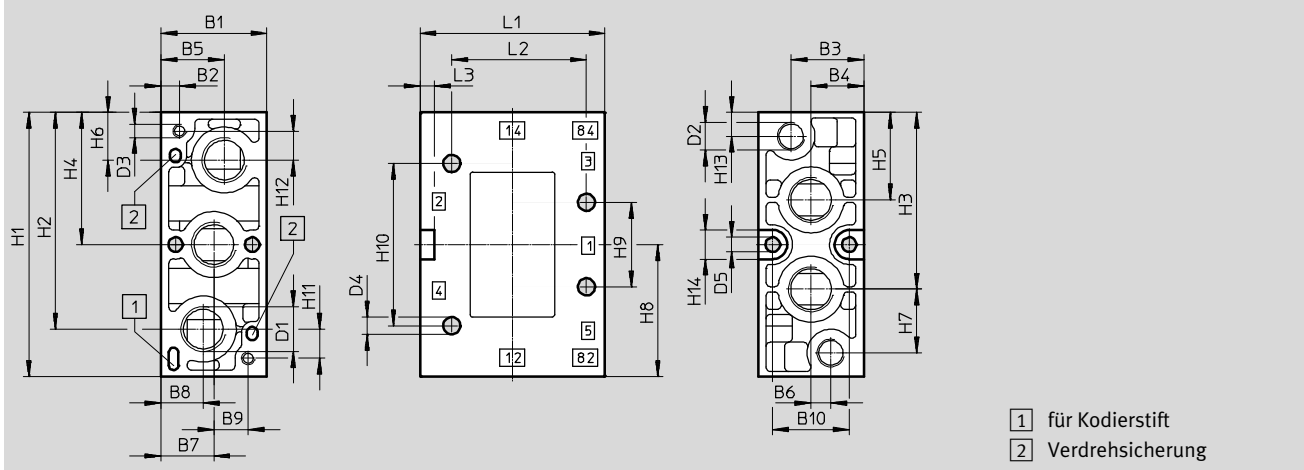
Datenblatt – 5/3-Wegeventile

FESTO

## Abmessungen – Pneumatischer Anschluss G3/8

Download CAD-Daten → [www.festo.com](http://www.festo.com)

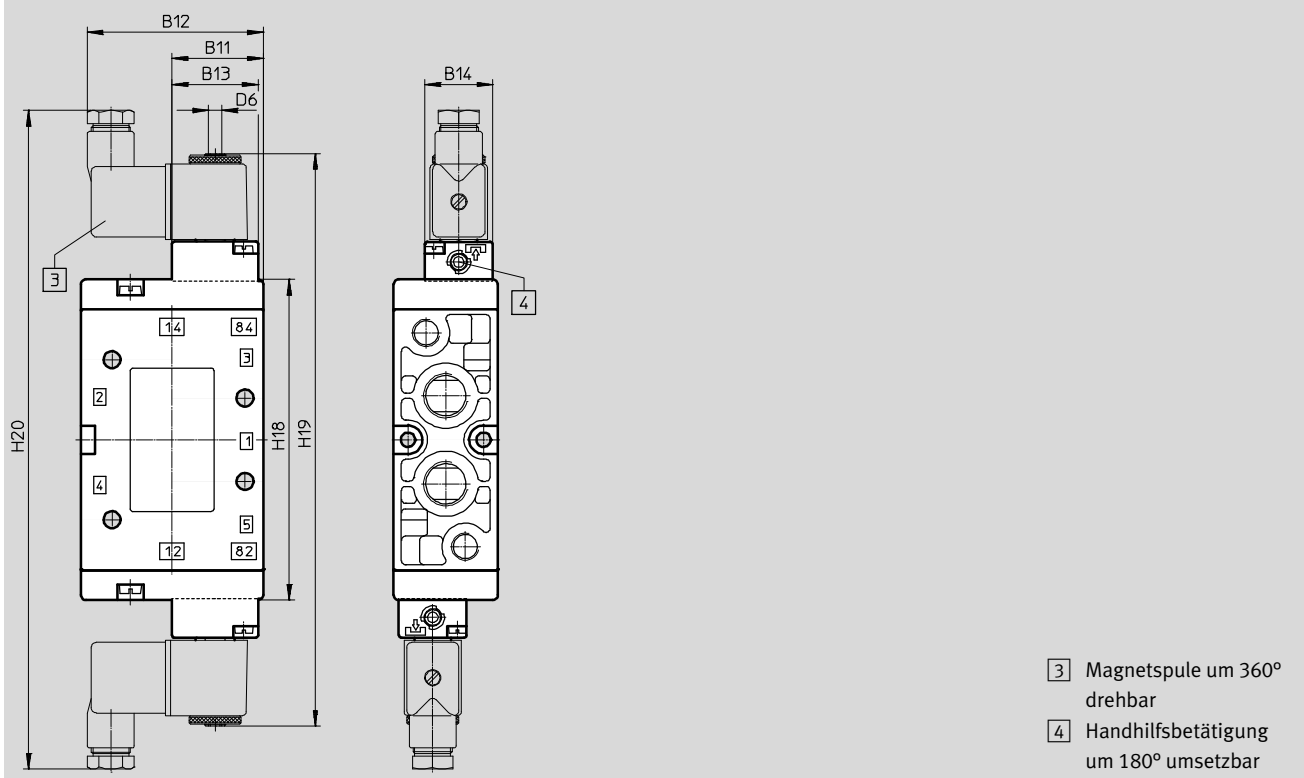
Grundventil



Pneumatischer Anschluss	B1 ±0,1	B2	B3	B4	B5	B6	B7	B8	B9	B10	D1 ∅	D2 ∅	D3	D4 ∅	D5
G3/8	40	13	27,5	20	24	7,6	20	16	13	29	G3/8	G1/8	M5	6,5	5,5

Pneumatischer Anschluss	H1 ±0,1	H2	H3	H4	H5	H6	H7	H8	H9	H10	H11	H12	H13	H14	L1 ±0,2	L2	L3
G3/8	100	82	66,9	50	33,1	18	24,1	50	32	61,4	11	11	9	11	70	51	5,5

## Einbaumaße mit F-Magnetspule, Rückstellart mechanisch oder pneumatisch



Typ	B11	B12	B13	B14	D6	H18	H19	H20
JMFH-5-3/8-	35	67,5	33	26	M5	123	220	253

# Magnetventile MFH-B, Tiger 2000

Datenblatt – 5/3-Wegeventile



Bestellangaben					
Schaltsymbol	Beschreibung Ventil (ohne F-Magnetspule <sup>1)</sup> )	Pneumatischer Anschluss	ATEX-Kategorie	Teile-Nr.	Typ
	Ruhestellung geschlossen Steuerluftversorgung intern	G1/8	–	<b>30484</b>	<b>MFH-5/3G-1/8-B</b>
			ATEX-Kategorie → Seite 24	<b>535936</b>	<b>MFH-5/3G-1/8-B-EX</b>
		G1/4	–	<b>19787</b>	<b>MFH-5/3G-1/4-B</b>
			ATEX-Kategorie → Seite 24	<b>535937</b>	<b>MFH-5/3G-1/4-B-EX</b>
		G3/8	–	<b>19707</b>	<b>MFH-5/3G-3/8-B</b>
			ATEX-Kategorie → Seite 24	<b>535938</b>	<b>MFH-5/3G-3/8-B-EX</b>
	Ruhestellung geschlossen Steuerluftversorgung extern	G1/8	–	<b>30993</b>	<b>MFH-5/3G-1/8-S-B</b>
			ATEX-Kategorie → Seite 24	<b>535939</b>	<b>MFH-5/3G-1/8-S-B-EX</b>
		G1/4	–	<b>31001</b>	<b>MFH-5/3G-1/4-S-B</b>
			ATEX-Kategorie → Seite 24	<b>535940</b>	<b>MFH-5/3G-1/4-S-B-EX</b>
		G3/8	–	<b>31317</b>	<b>MFH-5/3G-3/8-S-B</b>
			ATEX-Kategorie → Seite 24	<b>535941</b>	<b>MFH-5/3G-3/8-S-B-EX</b>
	Ruhestellung entlüftet Steuerluftversorgung intern	G1/8	–	<b>30483</b>	<b>MFH-5/3E-1/8-B</b>
			ATEX-Kategorie → Seite 24	<b>535942</b>	<b>MFH-5/3E-1/8-B-EX</b>
		G1/4	–	<b>19786</b>	<b>MFH-5/3E-1/4-B</b>
			ATEX-Kategorie → Seite 24	<b>535943</b>	<b>MFH-5/3E-1/4-B-EX</b>
		G3/8	–	<b>19708</b>	<b>MFH-5/3E-3/8-B</b>
			ATEX-Kategorie → Seite 24	<b>535944</b>	<b>MFH-5/3E-3/8-B-EX</b>
	Ruhestellung entlüftet Steuerluftversorgung extern	G1/8	–	<b>30994</b>	<b>MFH-5/3E-1/8-S-B</b>
			ATEX-Kategorie → Seite 24	<b>535945</b>	<b>MFH-5/3E-1/8-S-B-EX</b>
		G1/4	–	<b>31002</b>	<b>MFH-5/3E-1/4-S-B</b>
			ATEX-Kategorie → Seite 24	<b>535946</b>	<b>MFH-5/3E-1/4-S-B-EX</b>
		G3/8	–	<b>31318</b>	<b>MFH-5/3E-3/8-S-B</b>
			ATEX-Kategorie → Seite 24	<b>535947</b>	<b>MFH-5/3E-3/8-S-B-EX</b>

1) F-Magnetspulen → Seite 71

# Magnetventile MFH-B, Tiger 2000

Datenblatt – 5/3-Wegeventile


Bestellangaben					
Schaltsymbol	Beschreibung Ventil (ohne F-Magnetspule <sup>1)</sup> )	Pneumatischer Anschluss	ATEX-Kategorie	Teil-Nr.	Typ
	Ruhestellung belüftet Steuerluftversorgung intern	G1/8	–	<b>30485</b>	<b>MFH-5/3B-1/8-B</b>
			ATEX-Kategorie → Seite 24	<b>535948</b>	<b>MFH-5/3B-1/8-B-EX</b>
		G1/4	–	<b>19788</b>	<b>MFH-5/3B-1/4-B</b>
			ATEX-Kategorie → Seite 24	<b>535949</b>	<b>MFH-5/3B-1/4-B-EX</b>
		G3/8	–	<b>19709</b>	<b>MFH-5/3B-3/8-B</b>
			ATEX-Kategorie → Seite 24	<b>535950</b>	<b>MFH-5/3B-3/8-B-EX</b>
	Ruhestellung belüftet Steuerluftversorgung extern	G1/8	–	<b>30995</b>	<b>MFH-5/3B-1/8-S-B</b>
			ATEX-Kategorie → Seite 24	<b>535951</b>	<b>MFH-5/3B-1/8-S-B-EX</b>
		G1/4	–	<b>31003</b>	<b>MFH-5/3B-1/4-S-B</b>
			ATEX-Kategorie → Seite 24	<b>535952</b>	<b>MFH-5/3B-1/4-S-B-EX</b>
		G3/8	–	<b>31319</b>	<b>MFH-5/3B-3/8-S-B</b>
			ATEX-Kategorie → Seite 24	<b>535953</b>	<b>MFH-5/3B-3/8-S-B-EX</b>


1) F-Magnetspulen → Seite 71

# Magnetventile MVH-B, Tiger 2000

Datenblatt – 5/2-Wegeventile

FESTO

-  - Durchfluss  
750 ... 2000 l/min

-  - Spannung  
24 V DC

Verschleißteilsätze  
→ Seite 38



Allgemeine Technische Daten						
Pneumatischer Anschluss	G1/8		G1/4		G3/8	
Rückstellart	mechanisch	pneumatisch	mechanisch	pneumatisch	mechanisch	pneumatisch
Ventilfunktion	5/2, monostabil					
Konstruktiver Aufbau	Teller-Sitz	Kolben-Schieber	Teller-Sitz	Kolben-Schieber	Kolben-Schieber	
Überdeckung	negative Überdeckung	positive Überdeckung	negative Überdeckung	positive Überdeckung	positive Überdeckung	
Dichtprinzip	weich					
Betätigungsart	elektrisch					
Steuerart	vorgesteuert					
Steuerluftversorgung	intern oder extern					
Strömungsrichtung	reversibel oder nicht reversibel (siehe Schaltsymbol)					
Abluftfunktion	drosselbar					
Handhilfsbetätigung	tastend					
Befestigungsart	mit Durchgangsbohrung					
Einbaulage	beliebig					
b-Wert	0,34	–	0,29	0,38	–	–
c-Wert [l/s bar]	3	–	5,5	6,35	–	–
Nennweite [mm]	5	8	7	10	12	
Normalnenndurchfluss [l/min]	750	1000	1300	1600	2000	
Rastermaß [mm]	27		33		41	
Baubreite Ventil [mm]	26		32		40	
Produktgewicht [g]	230	290	360	440	750	

Sicherheitstechnische Kenngrößen		
Max. Schaltfrequenz [Hz]		3
Max. positiver Prüfpuls bei 0 Signal [µs]		2200
Max. negativer Prüfpuls bei 1 Signal [µs]		3700



# Magnetventile MVH-B, Tiger 2000

Datenblatt – 5/2-Wegeventile

Betriebs- und Umweltbedingungen								
Pneumatischer Anschluss		G1/8		G1/4		G3/8		
Rückstellart		mechanisch	pneumatisch	mechanisch	pneumatisch	mechanisch	pneumatisch	
Betriebsmedium		Druckluft nach ISO 8573-1:2010 [7:4:4]						
Steuermedium (bei Steuerluftversorgung extern)		Druckluft nach ISO 8573-1:2010 [7:4:4]						
Hinweis zum Betriebs-/Steuermedium		geölter Betrieb möglich (im weiteren Betrieb erforderlich)						
Betriebsdruck	Steuerluftversorgung intern	[bar]	2 ... 10	3 ... 10	2 ... 10	3 ... 10	2,5 ... 10	2 ... 10
	Steuerluftversorgung extern	[bar]	0 ... 10	-0,9 ... +10	0 ... 10	-0,9 ... +10	-0,9 ... +10	-0,9 ... +10
Betriebsdruck	[bar]	[bar]						
Steuerdruck	[bar]	[bar]	2 ... 10	3 ... 10	1,5 ... 10	3 ... 10	2,5 ... 10	2 ... 10
Lagertemperatur	[°C]		-40 ... +60					
Umgebungstemperatur	[°C]		-5 ... +50					
Mediumstemperatur	[°C]		-5 ... +50					
Korrosionsbeständigkeit KBK <sup>1)</sup>			1					

1) Korrosionsbeständigkeitsklasse KBK 1 nach Festo Norm FN 940070  
Niedrige Korrosionsbeanspruchung. Trockene Innenraumanwendung bzw. Transport- und Lagerschutz. Gilt auch für Teile hinter Abdeckungen, im nicht sichtbaren Innenbereich, oder Teile die im Anwendungsfall abgedeckt sind (z. B. Antriebszapfen).

Elektrische Daten	
V-Magnetspule	
Elektrischer Anschluss	nach EN 175301-803 Form B
Zulässige Spannungsschwankungen	[%] ± 10
Betriebsspannung Gleichspannung	[V DC] 24
Spulenkenwerte Gleichspannung	[W] 2,5
Schutzart nach EN 60 529	IP65 (in Verbindung mit Steckdose)

Ventilschaltzeiten [ms]						
Typ	MVH-5-1/8-B	MVH-5-1/8-L-B	MVH-5-1/4-B	MVH-5-1/4-L-B	MVH-5-3/8-B	MVH-5-3/8-L-B
	MVH-5-1/8-S-B	MVH-5-1/8-L-S-B	MVH-5-1/4-S-B	MVH-5-1/4-L-S-B	MVH-5-3/8-S-B	MVH-5-3/8-L-S-B
Rückstellart	mechanisch	pneumatisch	mechanisch	pneumatisch	mechanisch	pneumatisch
Ein	20	30	15, 19	28	22	22
Aus	36	25	36, 41 <sup>1)</sup>	37	60	60

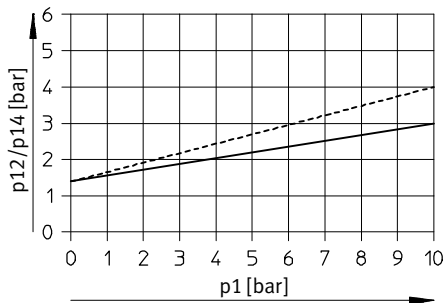
# Magnetventile MVH-B, Tiger 2000

Datenblatt – 5/2-Wegeventile



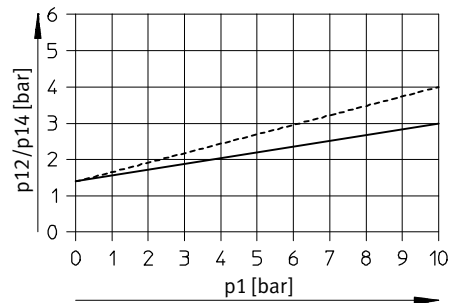
## Minimaler Steuerdruck $p_{12}/p_{14}$ in Abhängigkeit vom Betriebsdruck $p_1$ (Steuerluftversorgung extern)

MVH-5-1/8-S-B



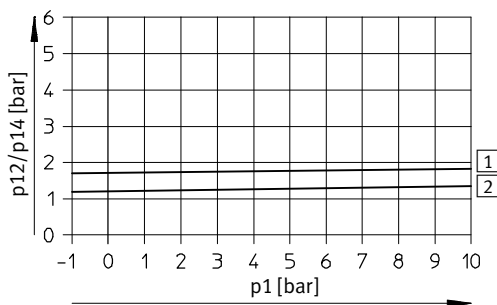
----- Entlüftung gedrosselt  
 ———— Entlüftung ungedrosselt

MVH-5-1/4-S-B



----- Entlüftung gedrosselt  
 ———— Entlüftung ungedrosselt

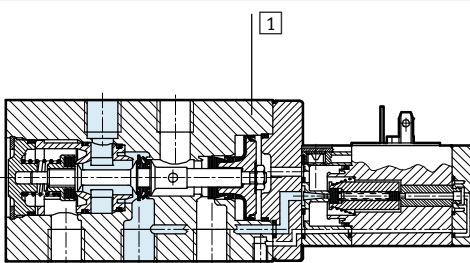
MVH-5-3/8-S-B



- 1 Ein
- 2 Aus

## Werkstoffe

Funktionsschnitt



1	Gehäuse	Aluminium-Druckguss
-	Dichtungen	NBR, PU, TPE-U(PU)
-	Werkstoff-Hinweis	RoHS konform

# Magnetventile MVH-B, Tiger 2000

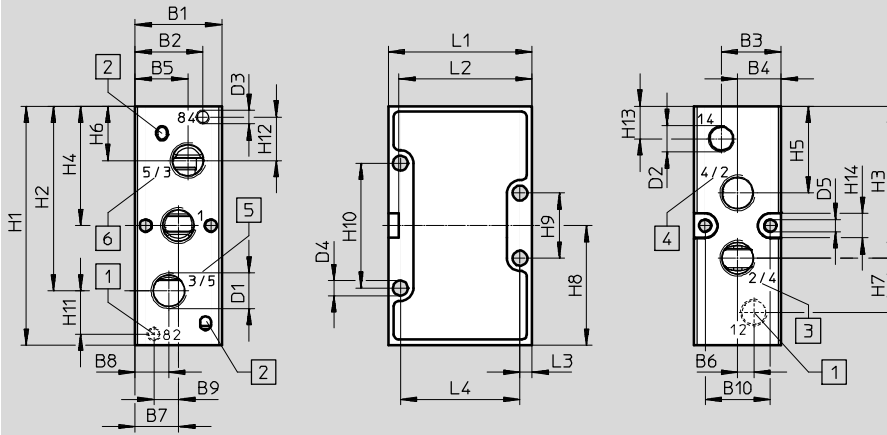
Datenblatt – 5/2-Wegeventile



Abmessungen – Pneumatischer Anschluss G1/8, G1/4

Download CAD-Daten → [www.festo.com](http://www.festo.com)

Grundventil



- 1 Anschluss 12 und 82 nicht vorhanden bei MFH-5-...-B und MFH-5-...-S-B
- 2 Verdrehsicherung
- 3 2 bei Tellersitz-Ventil  
4 bei Kolbenschieber-Ventil
- 4 4 bei Tellersitz-Ventil  
2 bei Kolbenschieber-Ventil
- 5 3 bei Tellersitz-Ventil  
5 bei Kolbenschieber-Ventil
- 6 5 bei Tellersitz-Ventil  
3 bei Kolbenschieber-Ventil

Pneumatischer Anschluss	B1	B2	B3	B4	B5	B6	B7	B8	B9	B10	D1	D2	D3	D4	D5	H1	H2
G1/8	26	16,5	18	13	16,5	5	13	9,5	8	19,5	G1/8	G1/8	M5	4,5	4,3	77	59,5
G1/4	32	19,5	22	16	19,5	6	16	12,5	9	24	G1/4			5,5	4,3	88	68

Pneumatischer Anschluss	H3	H4	H5	H6	H7	H8	H9	H10	H11	H12	H13	H14	L1	L2	L3	L4
G1/8	49,5	38,5	27,5	17,5	19	38,5	21	41	12	12	8,5	9	47	43	3,5	40
G1/4	56	44	32	20	20	44	22	48	16	16	12		53	49	4,5	44

# Magnetventile MVH-B, Tiger 2000

Datenblatt – 5/2-Wegeventile



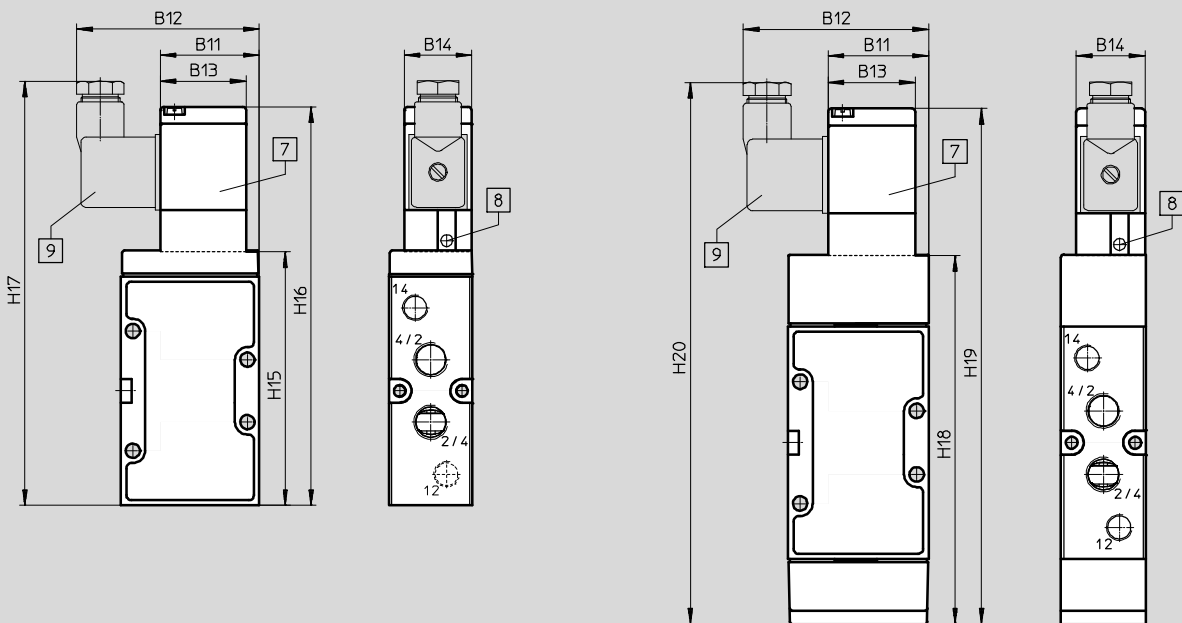
## Abmessungen – Pneumatischer Anschluss G1/8, G1/4

Download CAD-Daten → [www.festo.com](http://www.festo.com)

Einbaumaße mit V-Magnetspule

Rückstellart mechanisch

Rückstellart pneumatisch



7 Magnetspule um 180° umsetzbar

8 Handhilfsbetätigung um 180° umsetzbar

9 Anschluss für Gerätestecker nach EN 175301-803, Form B

Typ	B11	B12	B13	B14	H15	H16	H17
MVH-5-1/8-	36,8	67	33	26	86,5	142,6	152,6
MVH-5-1/4-	38	70			97,5	153,1	163,1

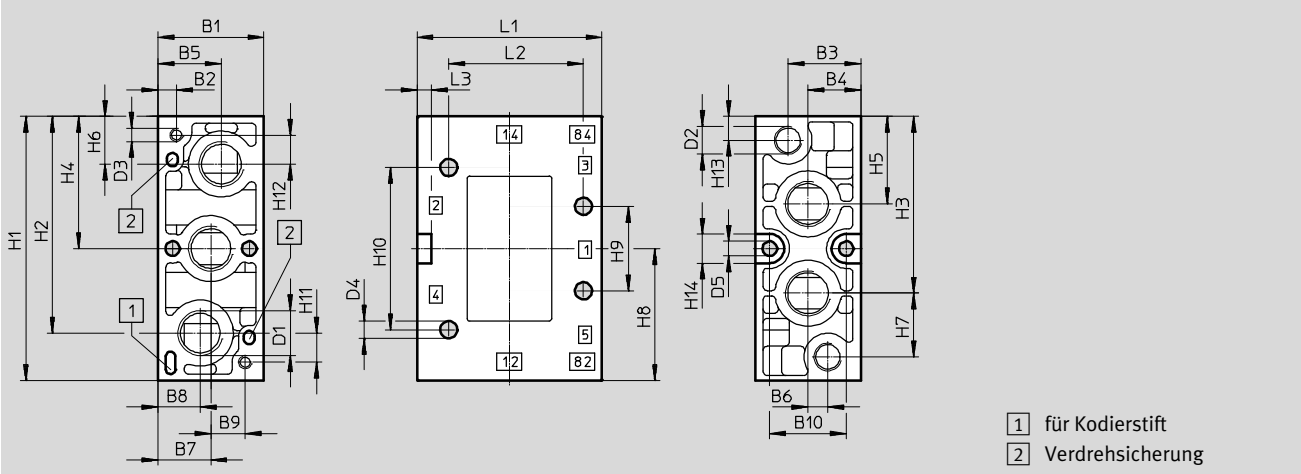
# Magnetventile MVH-B, Tiger 2000

Datenblatt – 5/2-Wegeventile

## Abmessungen – Pneumatischer Anschluss G3/8

Download CAD-Daten → [www.festo.com](http://www.festo.com)

Grundventil

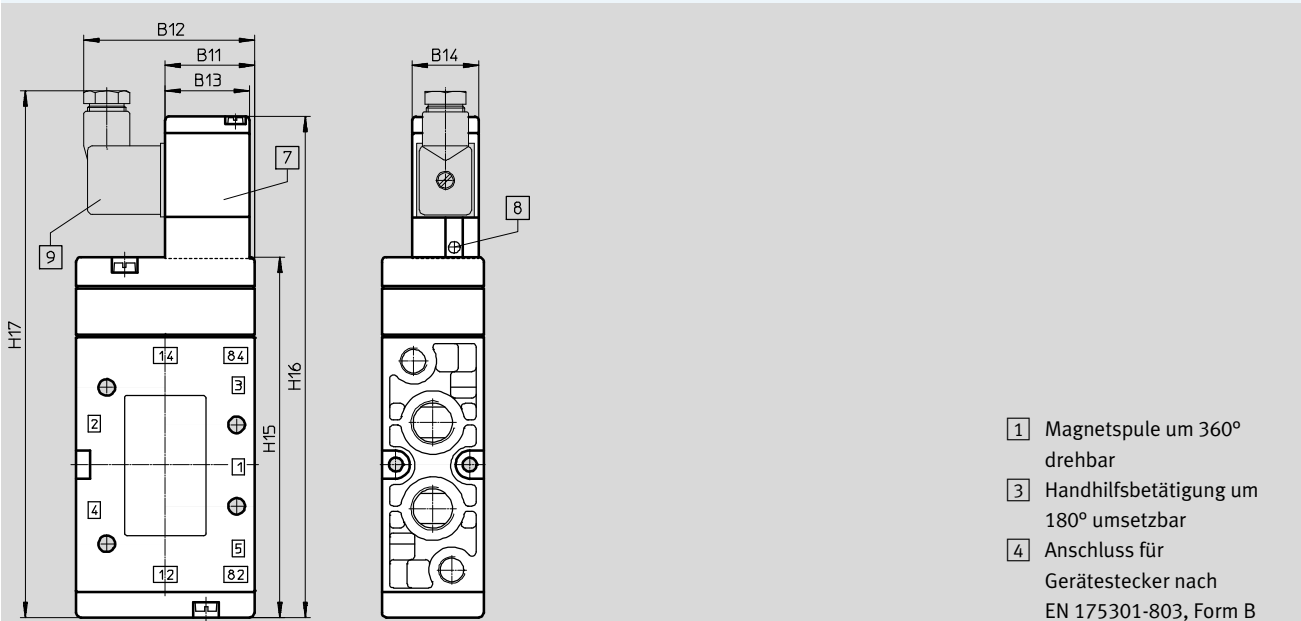


Pneumatischer Anschluss	B1 ±0,1	B2	B3	B4	B5	B6	B7	B8	B9	B10	D1 ∅	D2 ∅	D3	D4 ∅	D5
G3/8	40	13	27,5	20	24	7,6	20	16	13	29	G3/8	G1/8	M5	6,5	5,5

Pneumatischer Anschluss	H1 ±0,1	H2	H3	H4	H5	H6	H7	H8	H9	H10	H11	H12	H13	H14	L1 ±0,2	L2	L3
G3/8	100	82	66,9	50	33,1	18	24,1	50	32	61,4	11	11	9	11	70	51	5,5

## Einbaumaße mit V-Magnetspule

Rückstellart mechanisch oder pneumatisch



Typ	B11	B12	B13	B14	H15	H16	H17
MVH-5-3/8-	35	67,5	33	26	141,5	197	207

# Magnetventile MVH-B, Tiger 2000

Datenblatt – 5/2-Wegeventile


Bestellangaben					
Schaltsymbol	Beschreibung Ventile mit V-Magnetspule	Spannung	Pneumatischer Anschluss	Teile-Nr.	Typ
	Rückstellart pneumatisch Steuerluftversorgung intern	24 V DC	G1/8	<b>19749</b>	<b>MVH-5-1/8-L-B</b>
			G1/4	<b>31009</b>	<b>MVH-5-1/4-L-B</b>
			G3/8	<b>14947</b>	<b>MVH-5-3/8-L-B</b>
	Rückstellart pneumatisch Steuerluftversorgung extern	24 V DC	G1/8	<b>19750</b>	<b>MVH-5-1/8-L-S-B</b>
			G1/4	<b>33184</b>	<b>MVH-5-1/4-L-S-B</b>
			G3/8	<b>33180</b>	<b>MVH-5-3/8-L-S-B</b>
	Rückstellart mechanisch Steuerluftversorgung intern	24 V DC	G1/8	<b>19779</b>	<b>MVH-5-1/8-B</b>
			G1/4	<b>19701</b>	<b>MVH-5-1/4-B</b>
			G3/8	<b>14945</b>	<b>MVH-5-3/8-B</b>
	Rückstellart mechanisch Steuerluftversorgung extern	24 V DC	G1/8	<b>30996</b>	<b>MVH-5-1/8-S-B</b>
			G1/4	<b>15903</b>	<b>MVH-5-1/4-S-B</b>
	Rückstellart mechanisch Steuerluftversorgung extern	24 V DC	G3/8	<b>15342</b>	<b>MVH-5-3/8-S-B</b>


Bestellangaben – Verschleißteilsätze		
Pneumatischer Anschluss	Teile-Nr.	Typ
G1/8	<b>125071</b>	<b>MVH-5-1/8-B</b>
G1/4	<b>115588</b>	<b>MVH-5-1/4-B</b>
G3/8	<b>115074</b>	<b>MVH-5-3/8-B</b>

# Magnetventile JMVH-B, Tiger 2000

Datenblatt – 5/2-Wegeventile, Magnet-Impulsventile

FESTO

-  - Durchfluss  
1000 ... 2000 l/min

-  - Spannung  
24 V DC

Verschleißteilsätze  
→ Seite 44



Allgemeine Technische Daten				
Pneumatischer Anschluss		G1/8	G1/4	G3/8
Ventilfunktion		5/2, bistabil		
Konstruktiver Aufbau		Kolben-Schieber		
Überdeckung		positive Überdeckung		
Dichtprinzip		weich		
Betätigungsart		elektrisch		
Steuerart		vorgesteuert		
Steuerluftversorgung		intern oder extern		
Strömungsrichtung		reversibel oder nicht reversibel (siehe Schaltsymbol)		
Abluftfunktion		drosselbar		
Handhilfsbetätigung		tastend		
Befestigungsart		mit Durchgangsbohrung		
Einbaulage		beliebig		
b-Wert		–	0,38	–
c-Wert [l/s bar]		–	6,35	–
Nennweite [mm]		8	10	12
Normalnenndurchfluss [l/min]		1000	1600	2000
Rastermaß [mm]		27	33	41
Baubreite Ventil [mm]		26	32	40
Produktgewicht [g]		560	615	900

Sicherheitstechnische Kenngrößen		
Max. Schaltfrequenz [Hz]		3
Max. positiver Prüfimpuls bei 0 Signal [µs]		2200
Max. negativer Prüfimpuls bei 1 Signal [µs]		3700

Betriebs- und Umweltbedingungen				
Pneumatischer Anschluss		G1/8	G1/4	G3/8
Betriebsmedium		Druckluft nach ISO 8573-1:2010 [7:4:4]		
Steuermedium (bei Steuerluftversorgung extern)		Druckluft nach ISO 8573-1:2010 [7:4:4]		
Hinweis zum Betriebs-/Steuermedium		geölter Betrieb möglich (im weiteren Betrieb erforderlich)		
Betriebsdruck	Steuerluftversorgung intern [bar]	2 ... 10	2 ... 10	2 ... 10
	Steuerluftversorgung extern [bar]	–0,9 ... +10	–0,9 ... +10	–0,9 ... +10
Steuerdruck [bar]		2 ... 10	2 ... 10	2 ... 10
Lagertemperatur [°C]		–40 ... +60		
Umgebungstemperatur [°C]		–5 ... +50		
Mediumtemperatur [°C]		–5 ... +50		
Korrosionsbeständigkeit KBK <sup>1)</sup>		1		

1) Korrosionsbeständigkeitsklasse KBK 1 nach Festo Norm FN 940070  
Niedrige Korrosionsbeanspruchung. Trockene Innenraumanwendung bzw. Transport- und Lagerschutz. Gilt auch für Teile hinter Abdeckungen, im nicht sichtbaren Innenbereich, oder Teile die im Anwendungsfall abgedeckt sind (z. B. Antriebszapfen).

# Magnetventile JMVH-B, Tiger 2000

Datenblatt – 5/2-Wegeventile, Magnet-Impulsventile

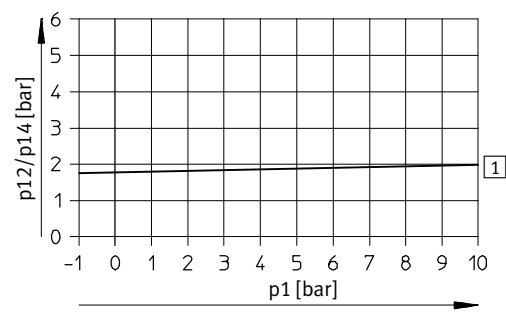


Elektrische Daten		
V-Magnetspule		
Elektrischer Anschluss	nach EN 175301-803, Form B	
Zulässige Spannungsschwankungen [%]	± 10	
Betriebsspannung Gleichspannung [V DC]	24	
Spulenkennwerte Gleichspannung [W]	2,5	
Schutzart nach EN 60 529	IP65 (in Verbindung mit Steckdose)	

Ventilschaltzeiten [ms]			
Typ	JMVH-5-1/8-B JMVH-5-1/8-S-B	JMVH-5-1/4-B JMVH-5-1/4-S-B	JMVH-5-3/8-B JMVH-5-3/8-S-B
Um	18	16	17

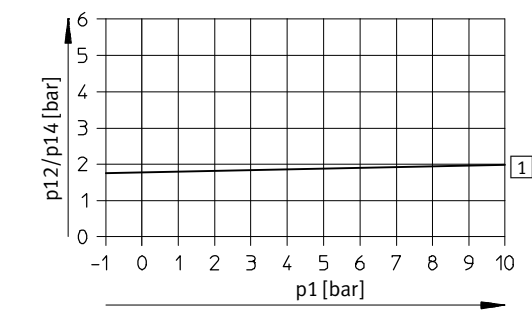
## Minimaler Steuerdruck p12/p14 in Abhängigkeit vom Betriebsdruck p1 (Steuerluftversorgung extern)

JMVH-5-1/8-S-B



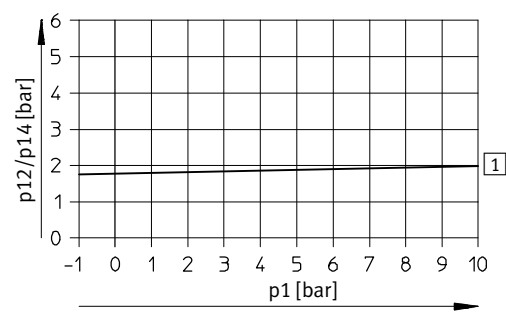
1 Ein

JMVH-5-1/4-S-B



1 Ein

JMVH-5-3/8-S-B



1 Ein



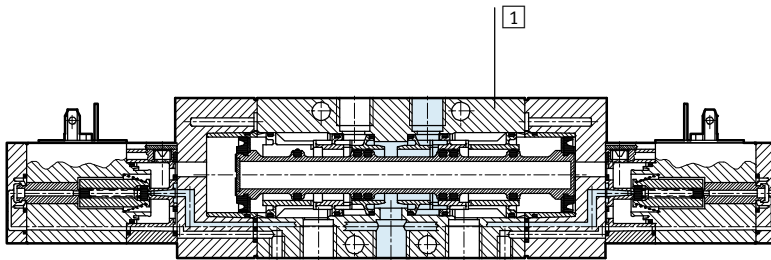
# Magnetventile JMVH-B, Tiger 2000

Datenblatt – 5/2-Wegeventile, Magnet-Impulsventile



## Werkstoffe

Funktionsschnitt

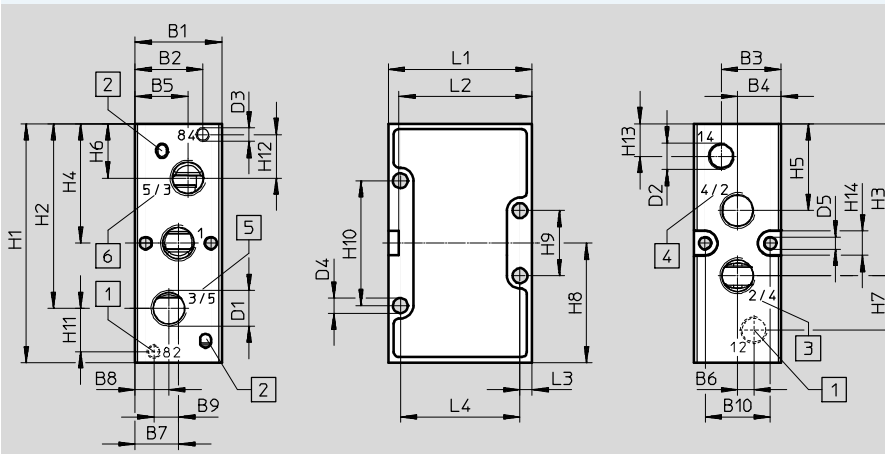


1	Gehäuse	Aluminium-Druckguss
-	Dichtungen	NBR
-	Werkstoff-Hinweis	RoHS konform

## Abmessungen – Pneumatischer Anschluss G1/8, G1/4

Download CAD-Daten → [www.festo.com](http://www.festo.com)

Grundventil



- 1 Anschluss 12 und 82 nicht vorhanden bei MFH-5-...-B und MFH-5-...-S-B
- 2 Verdrehsicherung
- 3 2 bei Tellersitz-Ventil  
4 bei Kolbenschieber-Ventil
- 4 4 bei Tellersitz-Ventil  
2 bei Kolbenschieber-Ventil
- 5 3 bei Tellersitz-Ventil  
5 bei Kolbenschieber-Ventil
- 6 5 bei Tellersitz-Ventil  
3 bei Kolbenschieber-Ventil

Pneumatischer Anschluss	B1	B2	B3	B4	B5	B6	B7	B8	B9	B10	D1	D2	D3	D4	D5	H1	H2
G1/8	26	16,5	18	13	16,5	5	13	9,5	8	19,5	G1/8	G1/8	M5	4,5	4,3	77	59,5
G1/4	32	19,5	22	16	19,5	6	16	12,5	9	24	G1/4			5,5	4,3	88	68

Pneumatischer Anschluss	H3	H4	H5	H6	H7	H8	H9	H10	H11	H12	H13	H14	L1	L2	L3	L4
G1/8	49,5	38,5	27,5	17,5	19	38,5	21	41	12	12	8,5	9	47	43	3,5	40
G1/4	56	44	32	20	20	44	22	48	16	16	12		53	49	4,5	44

# Magnetventile JMVH-B, Tiger 2000

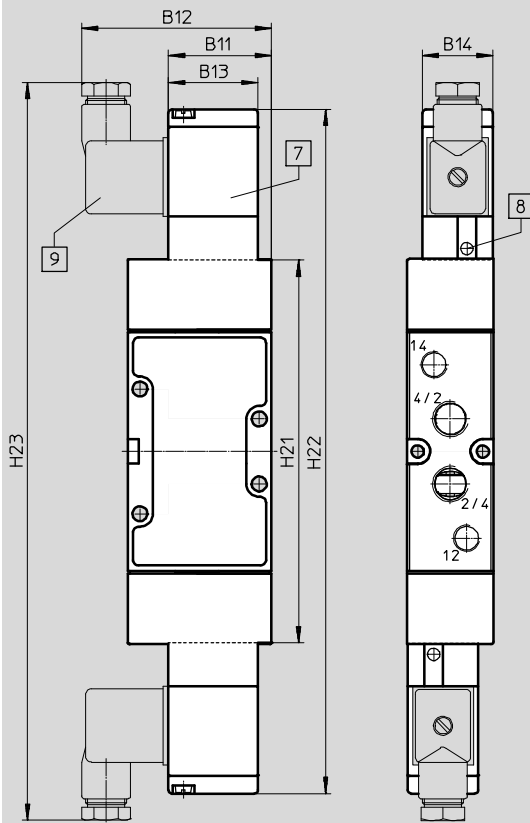
Datenblatt – 5/2-Wegeventile, Magnet-Impulsventile

FESTO

## Abmessungen – Pneumatischer Anschluss G1/8, G1/4

Download CAD-Daten → [www.festo.com](http://www.festo.com)

Einbaumaße mit V-Magnetspule



- 7 Magnetspule um 360° drehbar
- 8 Handhilfsbetätigung um 180° umsetzbar
- 9 Anschluss für Gerätestecker nach EN 175301-803, Form B

Typ	B11	B12	B13	B14	H21	H22	H23
JMVH-5-1/8-	36,8	67	33	26	129	241,2	261,2
JMVH-5-1/4-	38	70			141	254,2	274,5

# Magnetventile JMVH-B, Tiger 2000

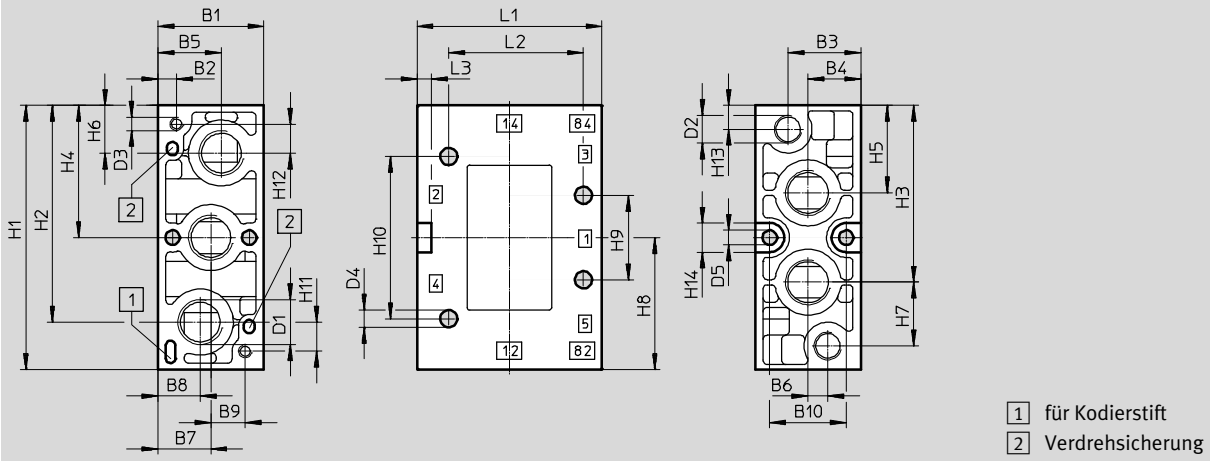
Datenblatt – 5/2-Wegeventile, Magnet-Impulsventile

FESTO

## Abmessungen – Pneumatischer Anschluss G3/8

Download CAD-Daten → [www.festo.com](http://www.festo.com)

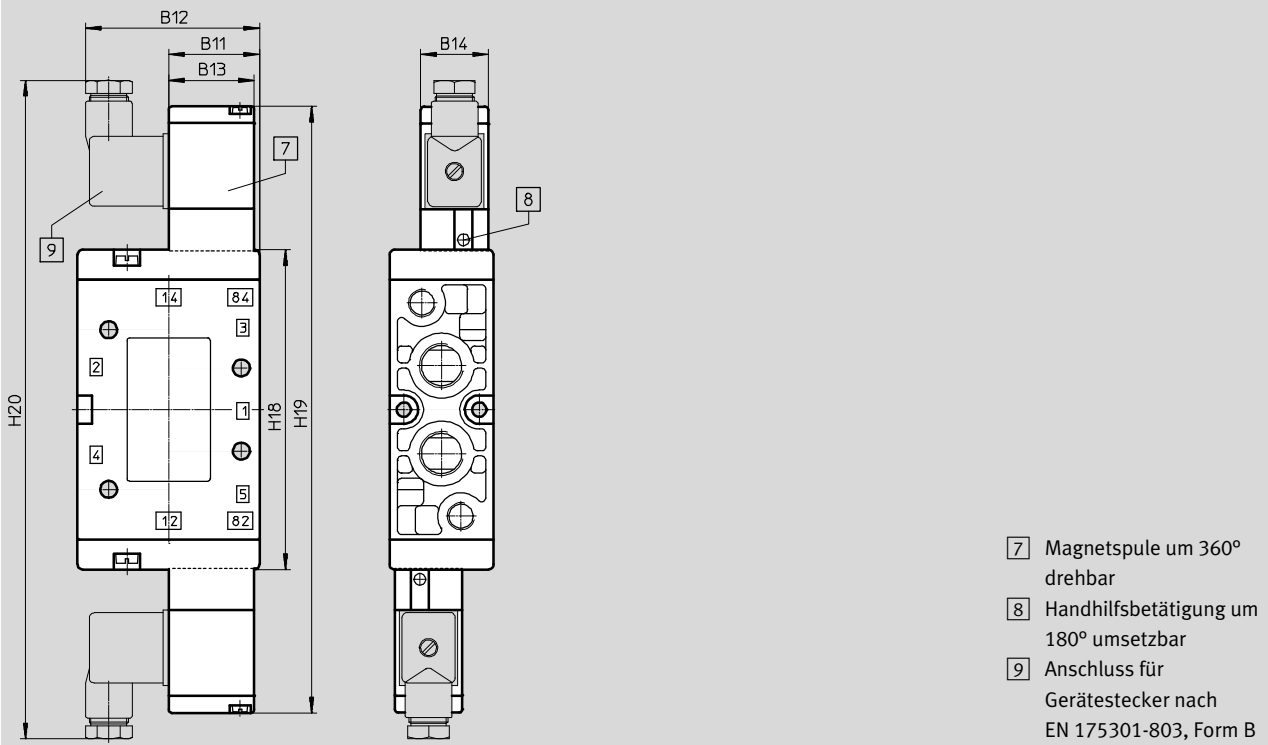
Grundventil



Pneumatischer Anschluss	B1 ±0,1	B2	B3	B4	B5	B6	B7	B8	B9	B10	D1 ∅	D2 ∅	D3	D4 ∅	D5
G3/8	40	13	27,5	20	24	7,6	20	16	13	29	G3/8	G1/8	M5	6,5	5,5

Pneumatischer Anschluss	H1 ±0,1	H2	H3	H4	H5	H6	H7	H8	H9	H10	H11	H12	H13	H14	L1 ±0,2	L2	L3
G3/8	100	82	66,9	50	33,1	18	24,1	50	32	61,4	11	11	9	11	70	51	5,5

## Einbaumaße mit V-Magnetspule



Typ	B11	B12	B13	B14	H18	H19	H20
JMVH-5-3/8-	35	67,5	33	26	123	234	254

# Magnetventile JMVH-B, Tiger 2000

Datenblatt – 5/2-Wegeventile, Magnet-Impulsventile


Bestellangaben					
Schalt-symbol	Beschreibung Ventile mit V-Magnetspule	Spannung	Pneumatischer Anschluss	Teil-Nr.	Typ
	Steuerluftversorgung intern	24 V DC	G1/8	30475	JMVH-5-1/8-B
			G1/4	19136	JMVH-5-1/4-B
			G3/8	14948	JMVH-5-3/8-B
	Steuerluftversorgung extern	24 V DC	G1/8	30476	JMVH-5-1/8-S-B
			G1/4	19137	JMVH-5-1/4-S-B
			G3/8	15343	JMVH-5-3/8-S-B


Bestellangaben – Verschleißteilsätze		
Pneumatischer Anschluss	Teil-Nr.	Typ
G1/8	115590	JMVH-5-1/8-B-(SB)
G1/4	115589	JMVH-5-1/4-B-(SB)

# Magnetventile MVH-B, Tiger 2000

FESTO

Datenblatt – 5/3-Wegeventile

-  - Durchfluss  
1000 ... 2600 l/min

-  - Spannung  
24 V DC



Allgemeine Technische Daten			
Pneumatischer Anschluss	G1/8	G1/4	G3/8
Ventilfunktion	5/3, monostabil		
Konstruktiver Aufbau	Kolben-Schieber		
Überdeckung	positive Überdeckung		
Dichtprinzip	weich		
Betätigungsart	elektrisch		
Rückstellart	mechanische Feder		
Steuerart	vorgesteuert		
Steuerluftversorgung	intern oder extern		
Strömungsrichtung	reversibel oder nicht reversibel (siehe Schaltsymbol)		
Abluftfunktion	drosselbar		
Handhilfsbetätigung	tastend		
Befestigungsart	mit Durchgangsbohrung		
Einbaulage	beliebig		
b-Wert	-	0,38	-
c-Wert	[l/s bar]	-	6,35
Nennweite	[mm]	8	10
Normalnenndurchfluss	geschlossen [l/min]	1000	1600
	entlüftet [l/min]		
	belüftet [l/min]		
Rastermaß	[mm]	27	33
Baubreite Ventil	[mm]	26	32
Produktgewicht	[g]	575	660
			1000, 780 <sup>1)</sup>

1) Magnetventil MVH-5/3G-3/8-B

Sicherheitstechnische Kenngrößen		
Max. Schaltfrequenz	[Hz]	3
Max. positiver Prüfpuls bei 0 Signal	[µs]	2200
Max. negativer Prüfpuls bei 1 Signal	[µs]	3700

# Magnetventile MVH-B, Tiger 2000

Datenblatt – 5/3-Wegeventile

FESTO

Betriebs- und Umweltbedingungen				
Pneumatischer Anschluss		G1/8	G1/4	G3/8
Betriebsmedium		Druckluft nach ISO 8573-1:2010 [7:4:4]		
Steuermedium (bei Steuerluftversorgung extern)		Druckluft nach ISO 8573-1:2010 [7:4:4]		
Hinweis zum Betriebs-/Steuermedium		geölter Betrieb möglich (im weiteren Betrieb erforderlich)		
Betriebsdruck	Steuerluftversorgung intern	[bar] 3 ... 10	3 ... 10	3 ... 10
	Steuerluftversorgung extern	[bar] -0,9 ... +10	-0,9 ... +10	-0,9 ... +10
Steuerdruck		[bar] 3 ... 10	3 ... 10	3 ... 10
Lagertemperatur		[°C] -40 ... +60		
Umgebungstemperatur		[°C] -5 ... +50		
Mediumstemperatur		[°C] -5 ... +50		
Korrosionsbeständigkeit KBK <sup>1)</sup>		1		

1) Korrosionsbeständigkeitsklasse KBK 1 nach Festo Norm FN 940070

Niedrige Korrosionsbeanspruchung. Trockene Innenraumanwendung bzw. Transport- und Lagerschutz. Gilt auch für Teile hinter Abdeckungen, im nicht sichtbaren Innenbereich, oder Teile die im Anwendungsfall abgedeckt sind (z. B. Antriebszapfen).

Elektrische Daten	
V-Magnetspule	
Elektrischer Anschluss	nach EN 175301-803, Form B
Zulässige Spannungsschwankungen	[%] ± 10
Betriebsspannung	Gleichspannung [V DC] 24
Spulenkennwerte	Gleichspannung [W] 2,5
Schutzart nach EN 60 529	IP65 (in Verbindung mit Steckdose)

Ventilschaltzeiten [ms]															
Pneumatischer Anschluss	G1/8						G1/4						G3/8		
	MVH-5/3...-1/8			MVH-5/3...-1/8-B-VI-X			MVH-5/3...-1/4			MVH-5/3...-1/4-B-VI-X			MVH-5/3...-3/8		
	Ein	Aus <sup>2)</sup>	Um	Ein	Aus <sup>2)</sup>	Um	Ein	Aus <sup>3)</sup>	Um	Ein	Aus <sup>3)</sup>	Um	Ein	Aus <sup>4)</sup>	Um
geschlossen	28	32	32	30	30	–	18 27 <sup>1)</sup>	30 37 <sup>1)</sup>	30 39 <sup>1)</sup>	27	36	–	27	89	57
entlüftet	30 34 <sup>1)</sup>	29	34 – <sup>1)</sup>	40	50	–	36	38	46	33	45	–	35	87	75
belüftet	31	26	20	40	50	–	32	41	46	32	38	–	35	92	73

1) bei externer Steuerluft

2) Nach langer elektrischer Ansteuerung (> 16h) kann sich die Ausschaltzeit der 5/3-Wegeventile auf max. 50 ms erhöhen.

3) Nach langer elektrischer Ansteuerung (> 16h) kann sich die Ausschaltzeit der 5/3-Wegeventile auf max. 100 ms erhöhen.

4) Nach langer elektrischer Ansteuerung (> 16h) kann sich die Ausschaltzeit der 5/3-Wegeventile auf max. 150 ms erhöhen.

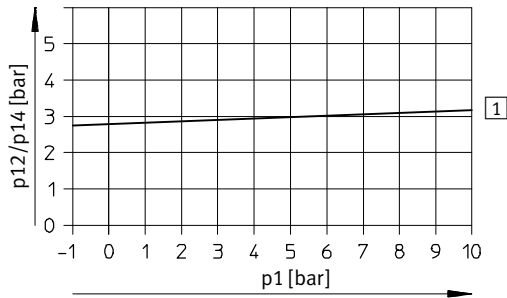
# Magnetventile MVH-B, Tiger 2000

Datenblatt – 5/3-Wegeventile

FESTO

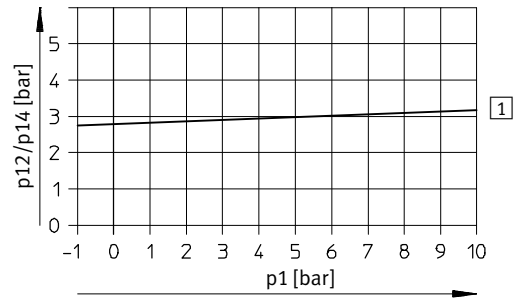
## Minimaler Steuerdruck $p_{12}/p_{14}$ in Abhängigkeit vom Betriebsdruck $p_1$ (Steuerluftversorgung extern)

MVH-5/3...-1/8-S-B



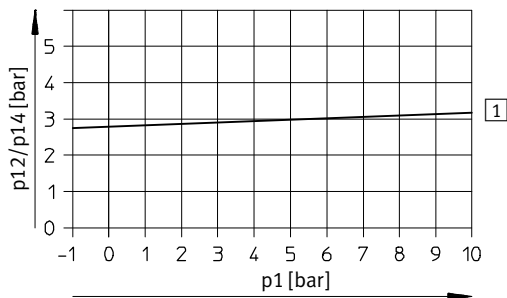
1 Ein

MVH-5/3...-1/4-S-B



1 Ein

MVH-5/3...-3/8-S-B



1 Ein

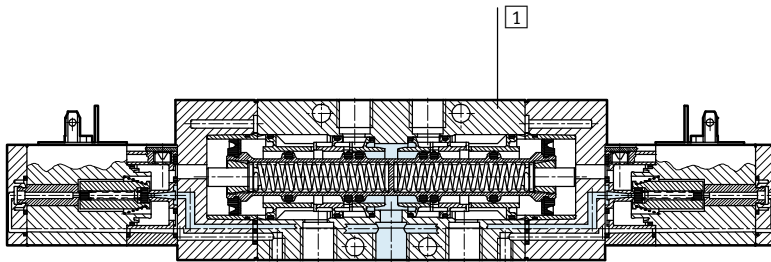
# Magnetventile MVH-B, Tiger 2000

Datenblatt – 5/3-Wegeventile



## Werkstoffe

Funktionsschnitt

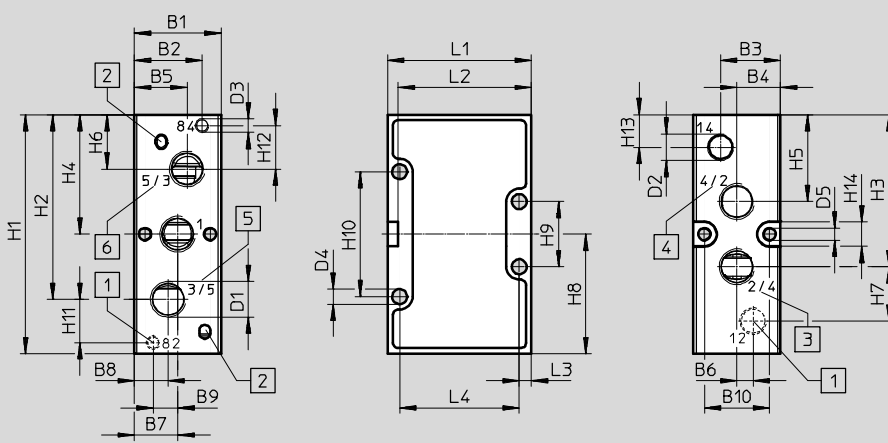


1	Gehäuse	Aluminium-Druckguss
-	Dichtungen	NBR
-	Werkstoff-Hinweis	RoHS konform

## Abmessungen – Pneumatischer Anschluss G1/8, G1/4

Download CAD-Daten → [www.festo.com](http://www.festo.com)

Grundventil



- 1 Anschluss 12 und 82 nicht vorhanden bei MFH-5-...-B und MFH-5-...-S-B
- 2 Verdrehsicherung
- 3 2 bei Tellersitz-Ventil  
4 bei Kolbenschieber-Ventil
- 4 4 bei Tellersitz-Ventil  
2 bei Kolbenschieber-Ventil
- 5 3 bei Tellersitz-Ventil  
5 bei Kolbenschieber-Ventil
- 6 5 bei Tellersitz-Ventil  
3 bei Kolbenschieber-Ventil

Pneumatischer Anschluss	B1	B2	B3	B4	B5	B6	B7	B8	B9	B10	D1 Ø	D2 Ø	D3	D4 Ø	D5	H1 ±0,2	H2
G1/8	26	16,5	18	13	16,5	5	13	9,5	8	19,5	G1/8	G1/8	M5	4,5	4,3	77	59,5
G1/4	32	19,5	22	16	19,5	6	16	12,5	9	24	G1/4			5,5	4,3	88	68

Pneumatischer Anschluss	H3	H4	H5	H6	H7	H8 ±0,2	H9	H10	H11	H12	H13	H14	L1 ±0,2	L2	L3	L4
G1/8	49,5	38,5	27,5	17,5	19	38,5	21	41	12	12	8,5	9	47	43	3,5	40
G1/4	56	44	32	20	20	44	22	48	16	16	12		53	49	4,5	44



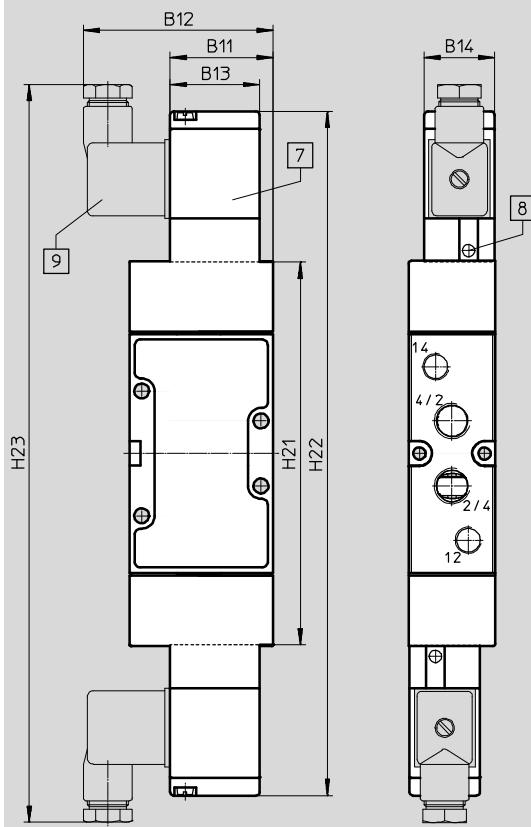
# Magnetventile MVH-B, Tiger 2000

Datenblatt – 5/3-Wegeventile

## Abmessungen

Download CAD-Daten → [www.festo.com](http://www.festo.com)

Einbaumaße mit V-Magnetspule, Rückstellart mechanisch



- 7 Magnetspule um 360° drehbar
- 8 Handhilfsbetätigung um 180° umsetzbar
- 9 Anschluss für Gerätestecker nach EN 175301-803, Form B

Typ	B11	B12	B13	B14	H21	H22	H23
MVH-5-1/8-	36,8	67	33	26	129	241,2	261,2
MVH-5-1/4-	38	70			141	254,2	274,5

# Magnetventile MVH-B, Tiger 2000

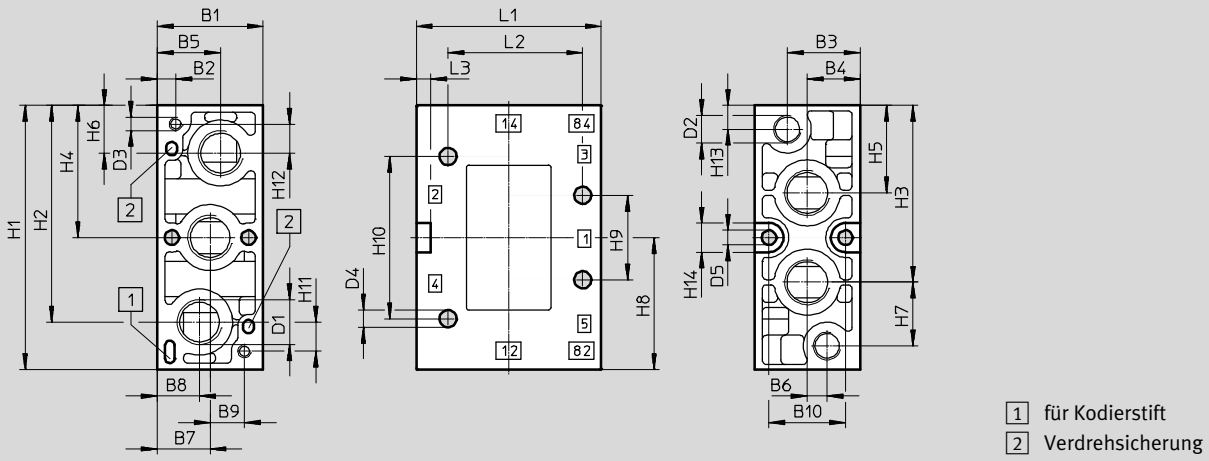
Datenblatt – 5/3-Wegeventile



## Abmessungen – Pneumatischer Anschluss G3/8

Download CAD-Daten → [www.festo.com](http://www.festo.com)

Grundventil

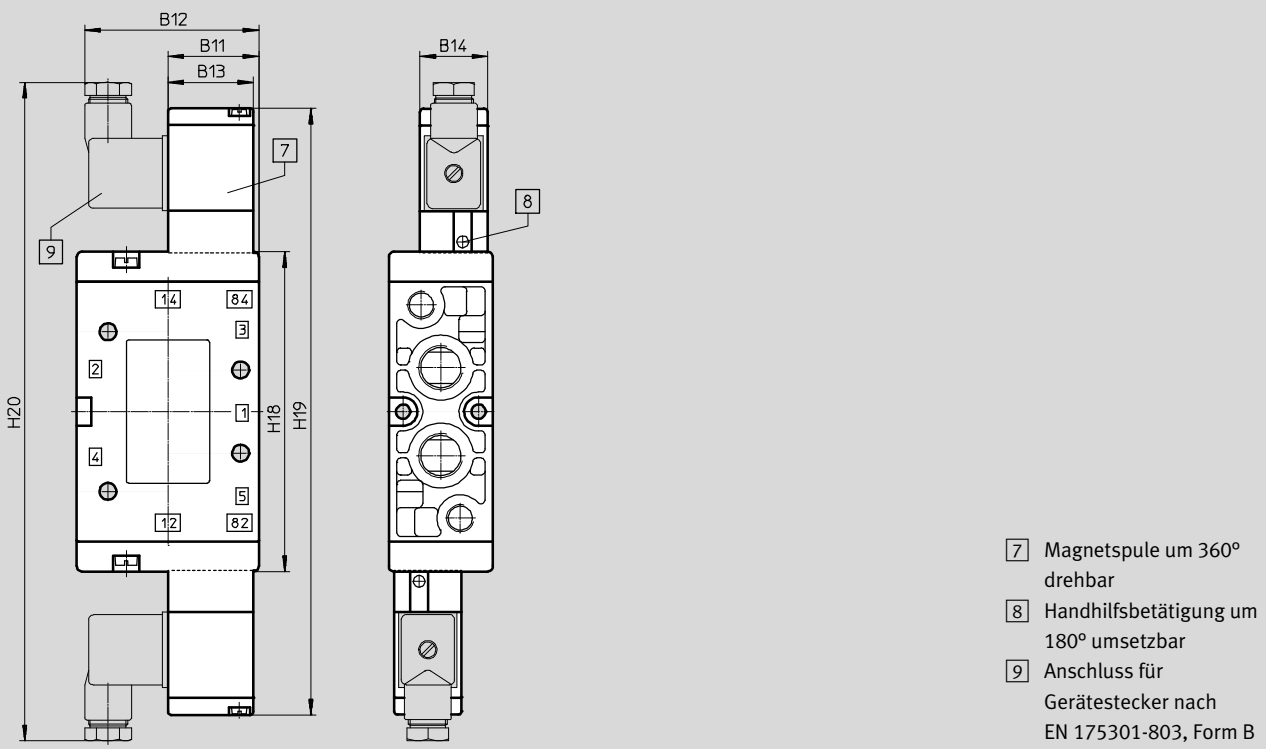


- 1 für Kodierstift
- 2 Verdrehsicherung

Pneumatischer Anschluss	B1 ±0,1	B2	B3	B4	B5	B6	B7	B8	B9	B10	D1 ∅	D2 ∅	D3	D4 ∅	D5
G3/8	40	13	27,5	20	24	7,6	20	16	13	29	G3/8	G1/8	M5	6,5	5,5

Pneumatischer Anschluss	H1 ±0,1	H2	H3	H4	H5	H6	H7	H8	H9	H10	H11	H12	H13	H14	L1 ±0,2	L2	L3
G3/8	100	82	66,9	50	33,1	18	24,1	50	32	61,4	11	11	9	11	70	51	5,5

## Einbaumaße mit V-Magnetspule, Rückstellart mechanisch



- 7 Magnetspule um 360° drehbar
- 8 Handhilfsbetätigung um 180° umsetzbar
- 9 Anschluss für Gerätestecker nach EN 175301-803, Form B

Typ	B11	B12	B13	B14	H18	H19	H20
MVH-5-3/8-	35	67,5	33	26	123	234	254

# Magnetventile MVH-B, Tiger 2000

Datenblatt – 5/3-Wegeventile

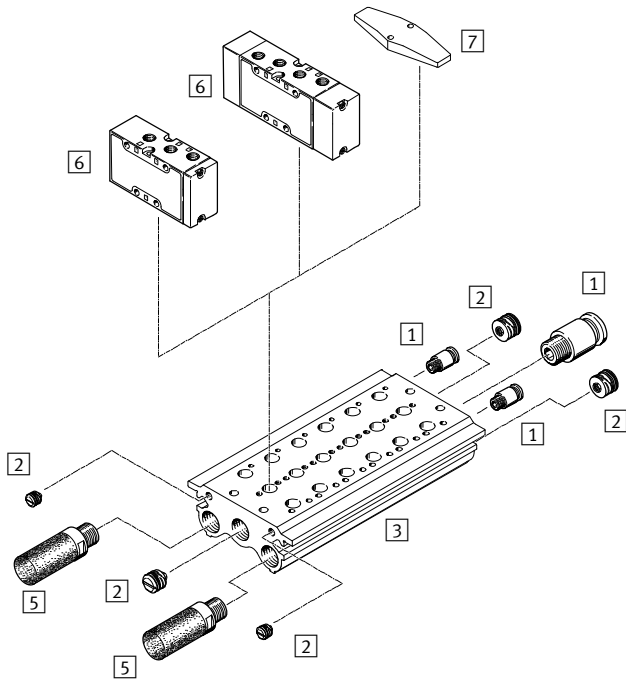
Bestellangaben					
Schalt-symbol	Beschreibung Ventile mit V-Magnetspule	Spannung	Pneumatischer Anschluss	Teile-Nr.	Typ
	Grundstellung geschlossen Steuerluftversorgung intern	24 V DC	G1/8	30477	MVH-5/3G-1/8-B
			G1/4	19138	MVH-5/3G-1/4-B
			G3/8	14944	MVH-5/3G-3/8-B
	Grundstellung geschlossen Steuerluftversorgung extern	24 V DC	G1/8	30997	MVH-5/3G-1/8-S-B
			G1/4	31004	MVH-5/3G-1/4-S-B
			G3/8	15346	MVH-5/3G-3/8-S-B
	Grundstellung entlüftet Steuerluftversorgung intern	24 V DC	G1/8	30478	MVH-5/3E-1/8-B
			G1/4	19139	MVH-5/3E-1/4-B
			G3/8	14943	MVH-5/3E-3/8-B
	Grundstellung entlüftet Steuerluftversorgung extern	24 V DC	G1/8	30998	MVH-5/3E-1/8-S-B
			G1/4	31005	MVH-5/3E-1/4-S-B
			G3/8	15344	MVH-5/3E-3/8-S-B
	Grundstellung belüftet Steuerluftversorgung intern	24 V DC	G1/8	30480	MVH-5/3B-1/8-B
			G1/4	19140	MVH-5/3B-1/4-B
			G3/8	19699	MVH-5/3B-3/8-B
	Grundstellung belüftet Steuerluftversorgung extern	24 V DC	G1/8	30999	MVH-5/3B-1/8-S-B
			G1/4	31006	MVH-5/3B-1/4-S-B
			G3/8	15345	MVH-5/3B-3/8-S-B

# Pneumatikventile, Tiger 2000

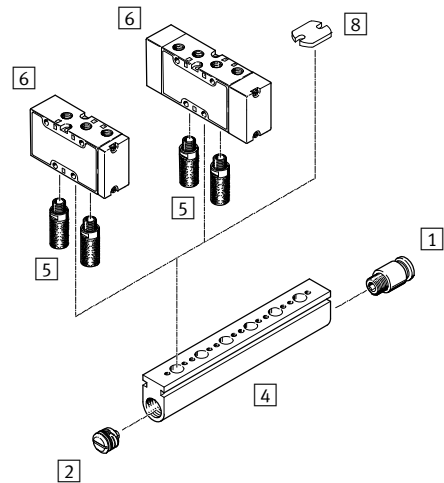
Peripherieübersicht

FESTO

## Montage auf Anschlussblock



## Montage auf Anschlussleiste



Zubehör	Kurzbeschreibung	→ Seite/Internet
1 Steckverschraubung QS	zum Anschluss von außentolerierten Druckluftschläuchen	quick star
2 Verschlussstopfen PRSV	–	70
3 Anschlussblock PRS	–	68
4 Anschlussleiste PAL	–	66
5 Schalldämpfer	zur Montage in Entlüftungsanschlüssen	u
6 Pneumatikventil VL, J	–	5
7 Abdeckplatte PRSB	zum Abdecken von Leerplätzen	70
8 Abdeckplatte PALB	zum Abdecken von Leerplätzen	70

# Pneumatikventile, Tiger 2000

Typenschlüssel

VL – 5/3 G – 1/8 – B – EX

Typ	
VL	monostabil
J	bistabil

Ventilfunktion	
5	5/2-Wegeventil
5/3	5/3-Wegeventil

Grundstellung	
G	geschlossen
E	entlüftet
B	belüftet

Pneumatischer Anschluss	
1/8	G1/8
1/4	G1/4
3/8	G3/8

Generation	
B	Baureihe B


  

CE-Zeichen	
–	ohne
EX	ATEX-Kategorie → technische Daten

# Pneumatikventile VL, Tiger 2000

Datenblatt – 5/2-Wegeventile

FESTO

-  - Durchfluss  
750 ... 2000 l/min

Verschleißteilsätze  
→ Seite 57



Allgemeine Technische Daten			
Pneumatischer Anschluss	G1/8	G1/4	G3/8
Ventilfunktion	5/2, monostabil		
Konstruktiver Aufbau	Teller-Sitz		Kolben-Schieber
Überdeckung	negative Überdeckung		positive Überdeckung
Dichtprinzip	weich		
Betätigungsart	pneumatisch		
Rückstellart	mechanische Feder		
Steuerart	direkt		
Strömungsrichtung	nicht reversibel		reversibel
Abluftfunktion	drosselbar		
Handhilfsbetätigung	keine		
Befestigungsart	mit Durchgangsbohrung		
Einbaulage	beliebig		
b-Wert	–	0,29	–
c-Wert [l/s bar]	–	5,5	–
Nennweite [mm]	5	7	12
Normalnenndurchfluss [l/min]	750	1300	2000
Rastermaß [mm]	27	33	41
Baubreite Ventil [mm]	26	32	40
Produktgewicht [g]	170	240	570

Sicherheitstechnische Kenngrößen		
Max. Schaltfrequenz [Hz]		3
Max. positiver Prüfpuls bei 0 Signal [µs]		2200
Max. negativer Prüfpuls bei 1 Signal [µs]		3700

ATEX	
Typ	VL- ... -EX, J- ... -EX
ATEX-Kategorie Gas	II 2G
Ex-Zündschutzart Gas	Ex h IIC T4 Gb
ATEX-Kategorie Staub	II 2D
Ex-Zündschutzart Staub	Ex h IIIC T130°C Db
Ex-Umgebungstemperatur [°C]	-10°C ≤ Ta ≤ +60°C
CE-Zeichen (siehe Konformitätserklärung)	nach EU-Ex-Schutz-Richtlinie (ATEX)

# Pneumatikventile VL, Tiger 2000

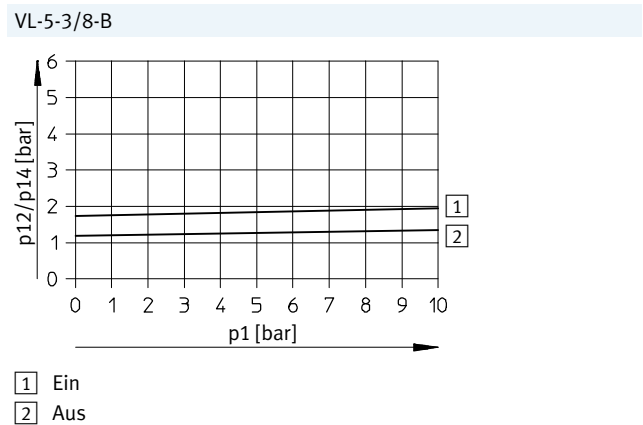
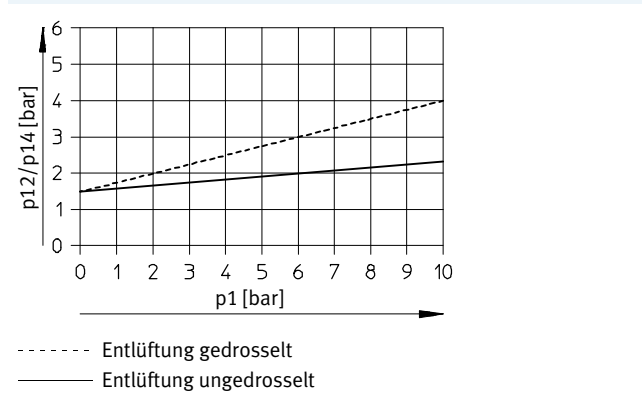
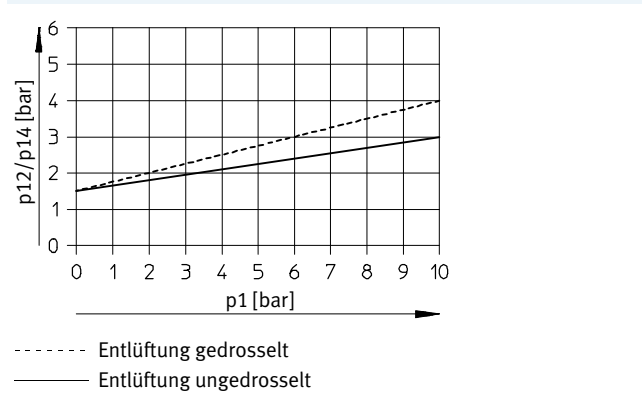
Datenblatt – 5/2-Wegeventile

Betriebs- und Umweltbedingungen			
Pneumatischer Anschluss	G1/8	G1/4	G3/8
Betriebsmedium	Druckluft nach ISO 8573-1:2010 [7:4:4]		
Steuermedium	Druckluft nach ISO 8573-1:2010 [7:4:4]		
Hinweis zum Betriebs-/Steuermedium	geölter Betrieb möglich (im weiteren Betrieb erforderlich)		
Betriebsdruck [bar]	0 ... 10	0 ... 10	-0,9 ... +10
Steuerdruck [bar]	1,5 ... 10	1,5 ... 10	2,5 ... 10
Lagertemperatur [°C]	-40 ... +60		
Umgebungstemperatur [°C]	-10 ... +60		
Mediumstemperatur [°C]	-10 ... +60		
Korrosionsbeständigkeit KBK <sup>1)</sup>	1		

1) Korrosionsbeständigkeitsklasse KBK 1 nach Festo Norm FN 940070  
 Niedrige Korrosionsbeanspruchung. Trockene Innenraumanwendung bzw. Transport- und Lagerschutz. Gilt auch für Teile hinter Abdeckungen, im nicht sichtbaren Innenbereich, oder Teile die im Anwendungsfall abgedeckt sind (z. B. Antriebszapfen).

Ventilschaltzeiten [ms]			
Pneumatischer Anschluss	G1/8	G1/4	G3/8
Ein	2	2	4
Aus	10	12	16

## Minimaler Steuerdruck p12, p14 in Abhängigkeit vom Betriebsdruck p1



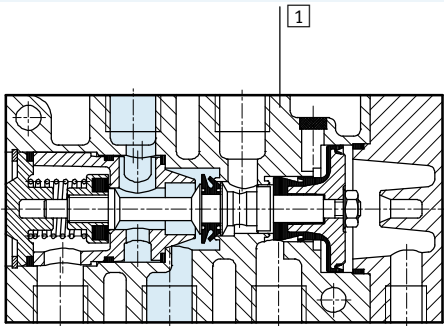
# Pneumatikventile VL, Tiger 2000

Datenblatt – 5/2-Wegeventile



## Werkstoffe

Funktionsschnitt



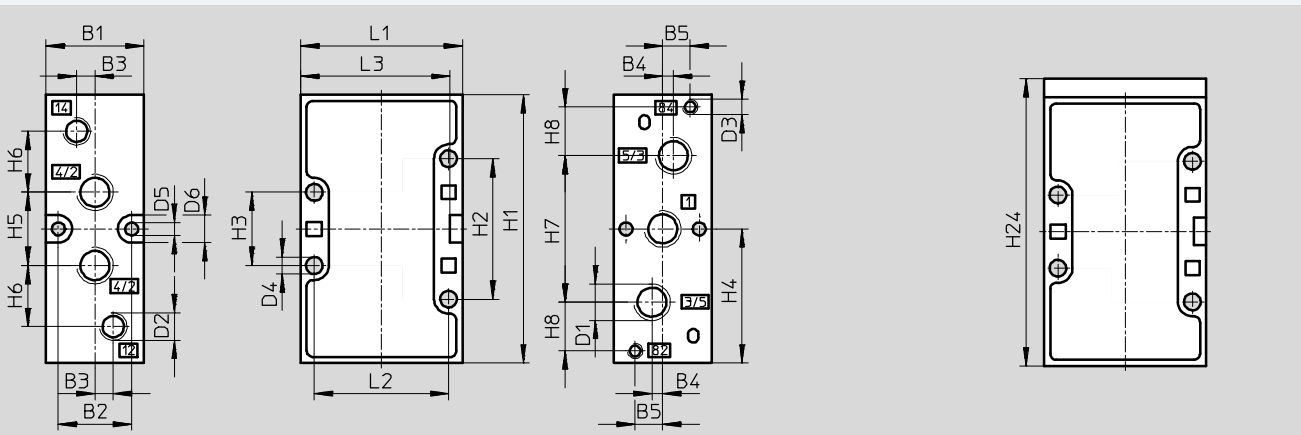
Pneumatischer Anschluss	G1/8	G1/4	G3/8
1 Gehäuse	Aluminium-Druckguss		
- Dichtungen	NBR, TPE-U(PU)	NBR, PU	NBR
- Werkstoff-Hinweis	RoHS konform		

## Abmessungen – Pneumatischer Anschluss G1/8, G1/4

Download CAD-Daten → [www.festo.com](http://www.festo.com)

Grundventil

VL-5-...-B



Pneumatischer Anschluss	B1	B2	B3	B4	B5	D1	D2	D3	D4 ∅	D5 ∅	D6	H1
G1/8	26	19,5	5	3,5	8	G1/8	G1/8	M5	4,5	4,3	9	77
G1/4	32	24	6	3,5	9	G1/4	G1/8	M5	5,5	4,3	9	88

Pneumatischer Anschluss	H2	H3	H4	H5	H6	H7	H8	H24	L1	L2	L3
G1/8	41	21	38,5	22	19	42	12	83	47	40	43
G1/4	46	24	44	24	20	48	16	94	53	44	49



# Pneumatikventile VL, Tiger 2000

Datenblatt – 5/2-Wegeventile

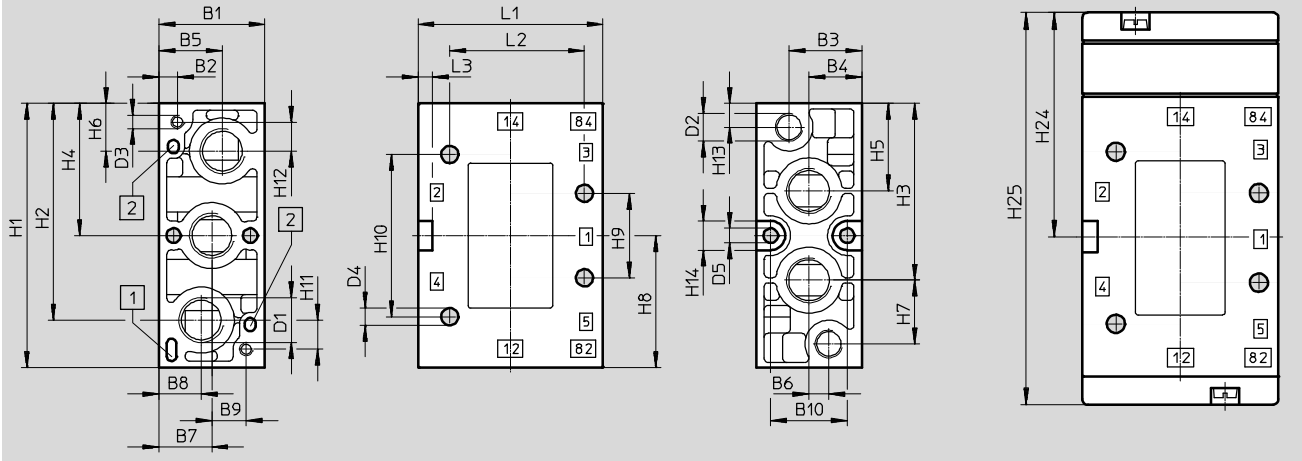


## Abmessungen – Pneumatischer Anschluss G3/8

Download CAD-Daten → [www.festo.com](http://www.festo.com)

Grundventil

VL-5-3/8-B



Pneumatischer Anschluss	B1 ±0,1	B2	B3	B4	B5	B6	B7	B8	B9	B10	D1	D2	D3	D4 ∅	D5 ∅	H1 ±0,1	H2
G3/8	40	13	27,5	20	24	7,6	20	16	13	29	G3/8	G1/8	M5	6,5	5,5	100	82

Pneumatischer Anschluss	H3	H4	H5	H6	H7	H8	H9	H10	H11	H12	H13	H14	H24	H25	L1 ±0,2	L2	L3
G3/8	66,9	50	33,1	18	24,1	50	32	61,4	11	11	9	11	11	11	70	51	5,5

## Bestellangaben

Schaltsymbol	Beschreibung	Pneumatischer Anschluss	ATEX-Kategorie	Teile-Nr.	Typ
	Rückstellart mechanisch	G1/8	-	<b>31000</b>	<b>VL-5-1/8-B</b>
			ATEX-Kategorie → Seite 54	<b>536040</b>	<b>VL-5-1/8-B-EX</b>
		G1/4	-	<b>14294</b>	<b>VL-5-1/4-B</b>
			ATEX-Kategorie → Seite 54	<b>536041</b>	<b>VL-5-1/4-B-EX</b>
	Rückstellart mechanisch	G3/8	-	<b>14952</b>	<b>VL-5-3/8-B</b>
			ATEX-Kategorie → Seite 54	<b>536042</b>	<b>VL-5-3/8-B-EX</b>


## Bestellangaben – Verschleißteilsätze

Pneumatischer Anschluss	Teile-Nr.	Typ
G1/8	<b>125710</b>	<b>VL-5-1/8-B</b>
G1/4	<b>115580</b>	<b>VL-5-1/4-B</b>

# Pneumatikventile J, Tiger 2000

Datenblatt – 5/2-Wegeventile, Impulsventile

FESTO

-  - Durchfluss  
1000 ... 2000 l/min



Allgemeine Technische Daten			
Pneumatischer Anschluss	G1/8	G1/4	G3/8
Ventilfunktion	5/2, bistabil		
Konstruktiver Aufbau	Kolben-Schieber		
Überdeckung	positive Überdeckung		
Dichtprinzip	weich		
Betätigungsart	pneumatisch		
Steuerart	direkt		
Strömungsrichtung	reversibel		
Abluftfunktion	drosselbar		
Handhilfsbetätigung	keine		
Befestigungsart	mit Durchgangsbohrung		
Einbaulage	beliebig		
b-Wert	–	0,38	–
c-Wert [l/s bar]	–	6,35	–
Nennweite [mm]	8	10	12
Normalnenndurchfluss [l/min]	1000	1600	2000
Rastermaß [mm]	27	33	41
Baubreite Ventil [mm]	26	32	40
Produktgewicht [g]	320	375	550

Sicherheitstechnische Kenngrößen		
Max. Schaltfrequenz [Hz]		3
Max. positiver Prüfimpuls bei 0 Signal [µs]		2200
Max. negativer Prüfimpuls bei 1 Signal [µs]		3700

Betriebs- und Umweltbedingungen			
Pneumatischer Anschluss	G1/8	G1/4	G3/8
Betriebsmedium	Druckluft nach ISO 8573-1:2010 [7:4:4]		
Steuermedium	Druckluft nach ISO 8573-1:2010 [7:4:4]		
Hinweis zum Betriebs-/Steuermedium	geölter Betrieb möglich (im weiteren Betrieb erforderlich)		
Betriebsdruck [bar]	–0,9 ... +10	–0,9 ... +10	–0,9 ... +10
Steuerdruck [bar]	2 ... 10	2 ... 10	2 ... 10
Lagertemperatur [°C]	–40 ... +60		
Umgebungstemperatur [°C]	–10 ... +60		
Mediumtemperatur [°C]	–10 ... +60		
Korrosionsbeständigkeit KBK <sup>1)</sup>	1		

1) Korrosionsbeständigkeitsklasse KBK 1 nach Festo Norm FN 940070  
Niedrige Korrosionsbeanspruchung. Trockene Innenraumanwendung bzw. Transport- und Lagerschutz. Gilt auch für Teile hinter Abdeckungen, im nicht sichtbaren Innenbereich, oder Teile die im Anwendungsfall abgedeckt sind (z. B. Antriebszapfen).

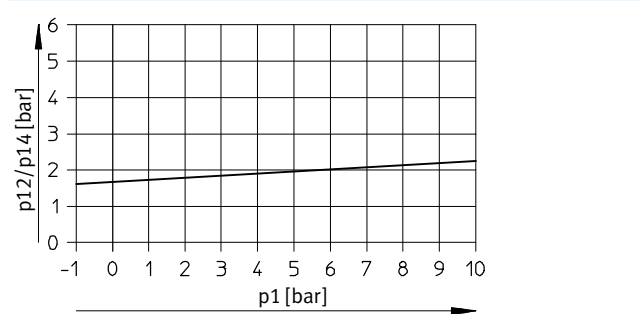
# Pneumatikventile J, Tiger 2000

Datenblatt – 5/2-Wegeventile, Impulsventile

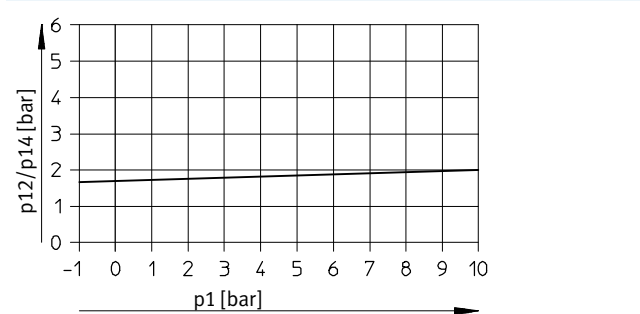
Ventilschaltzeiten [ms]			
Pneumatischer Anschluss	G1/8	G1/4	G3/8
Um	3	3	3

## Minimaler Steuerdruck $p_{12}/p_{14}$ in Abhängigkeit vom Betriebsdruck $p_1$

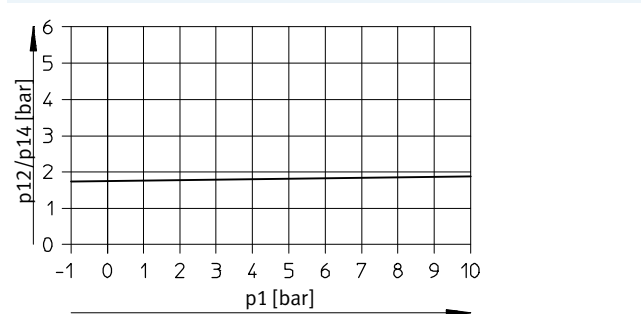
J-5-1/8-B



J-5-1/4-B

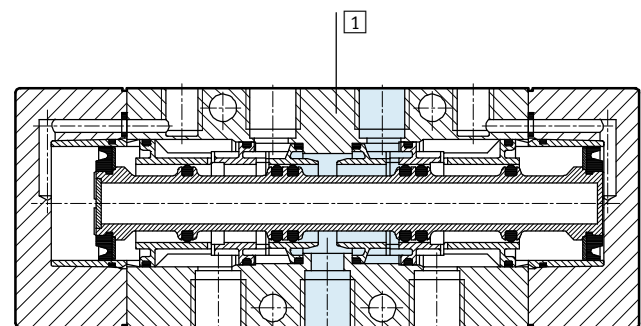


J-5-3/8-B



## Werkstoffe

Funktionsschnitt



1	Gehäuse	Alu-Druckguss
-	Dichtungen	NBR
-	Werkstoff-Hinweis	RoHS konform

# Pneumatikventile J, Tiger 2000

Datenblatt – 5/2-Wegeventile, Impulsventile

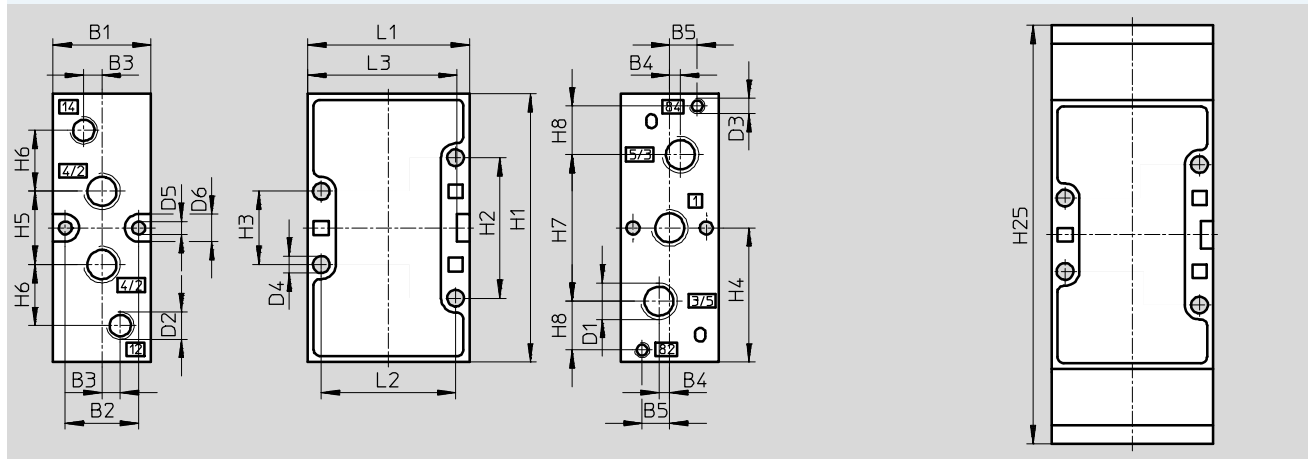


## Abmessungen – Pneumatischer Anschluss G1/8, G1/4

Download CAD-Daten → [www.festo.com](http://www.festo.com)

Grundventil

J-5-...-B



Pneumatischer Anschluss	B1	B2	B3	B4	B5	D1	D2	D3	D4	D5	D6	H1
G1/8	26	19,5	5	3,5	8	G1/8	G1/8	M5	4,5	4,3	9	77
G1/4	32	24	6	3,5	9	G1/4	G1/8	M5	5,5	4,3	9	88

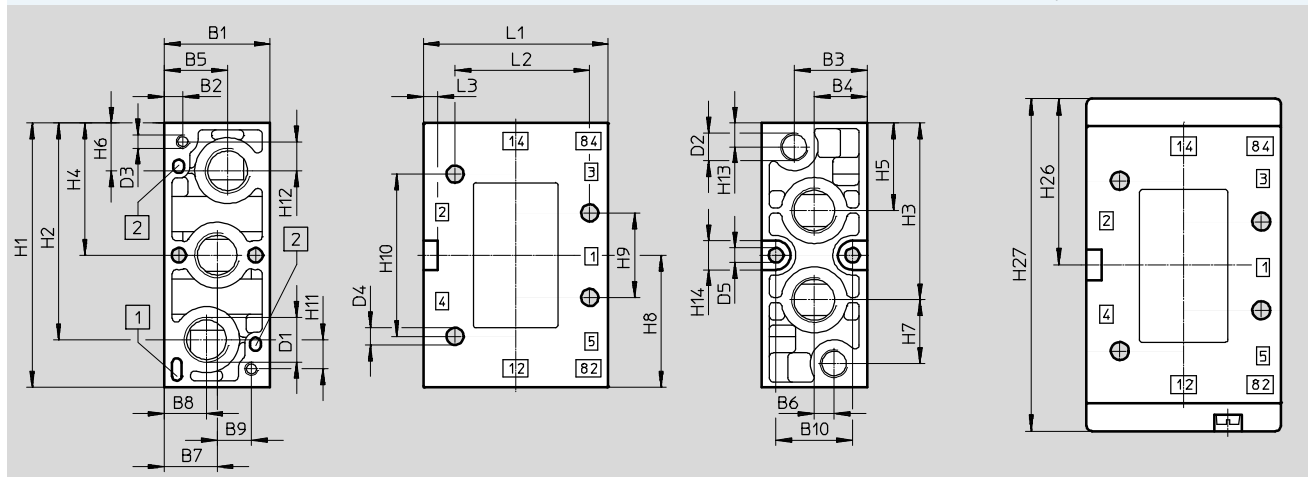
Pneumatischer Anschluss	H2	H3	H4	H5	H6	H7	H8	H25	L1	L2	L3
G1/8	41	21	38,5	22	19	42	12	124	47	40	43
G1/4	46	24	44	24	20	48	16	137	53	44	49

## Abmessungen Pneumatischer Anschluss G3/8

Download CAD-Daten → [www.festo.com](http://www.festo.com)

Grundventil

J-5-3/8-B



Pneumatischer Anschluss	B1	B2	B3	B4	B5	B6	B7	B8	B9	B10	D1	D2	D3	D4	D5	H1	H2
G3/8	±0,1	13	27,5	20	24	7,6	20	16	13	29	G3/8	G1/8	M5	6,5	5,5	±0,1	82

Pneumatischer Anschluss	H3	H4	H5	H6	H7	H8	H9	H10	H11	H12	H13	H14	H26	H27	L1	L2	L3	
G3/8	66,9	50	33,1	18	24,1	50	32	61,4	11	11	9	11	60	120	±0,2	70	51	5,5

# Pneumatikventile J, Tiger 2000


Datenblatt – 5/2-Wegeventile, Impulsventile

Bestellangaben					
Schalt-symbol	Beschreibung	Pneumatischer Anschluss	ATEX-Kategorie	Teile-Nr.	Typ
	Impulsventil	G1/8	–	<b>30988</b>	<b>J-5-1/8-B</b>
			ATEX-Kategorie → Seite 54	<b>536043</b>	<b>J-5-1/8-B-EX</b>
		G1/4	–	<b>14295</b>	<b>J-5-1/4-B</b>
			ATEX-Kategorie → Seite 54	<b>536044</b>	<b>J-5-1/4-B-EX</b>
		G3/8	–	<b>14953</b>	<b>J-5-3/8-B</b>
			ATEX-Kategorie → Seite 54	<b>536045</b>	<b>J-5-3/8-B-EX</b>

# Pneumatikventile VL, Tiger 2000

Datenblatt – 5/3-Wegeventile

FESTO

-  - Durchfluss  
1000 ... 2000 l/min



Allgemeine Technische Daten				
Pneumatischer Anschluss		G1/8	G1/4	G3/8
Ventilfunktion		5/3, monostabil		
Konstruktiver Aufbau		Kolben-Schieber		
Überdeckung		positive Überdeckung		
Dichtprinzip		weich		
Betätigungsart		pneumatisch		
Rückstellart		mechanische Feder		
Steuerart		direkt		
Strömungsrichtung		reversibel		
Abluftfunktion		drosselbar		
Handhilfsbetätigung		keine		
Befestigungsart		mit Durchgangsbohrung		
Einbaulage		beliebig		
b-Wert		-	0,38	-
c-Wert [l/s bar]		-	6,35	-
Nennweite [mm]		8	10	12
Normalnenndurchfluss	geschlossen [l/min]	1000	1600	2000
	entlüftet [l/min]			2200
	belüftet [l/min]			2600
Rastermaß [mm]		27	33	41
Baubreite Ventil [mm]		26	32	40
Produktgewicht [g]		320	375	680

Sicherheitstechnische Kenngrößen		
Max. Schaltfrequenz [Hz]		3
Max. positiver Prüfpuls bei 0 Signal [µs]		2200
Max. negativer Prüfpuls bei 1 Signal [µs]		3700

Betriebs- und Umweltbedingungen				
Pneumatischer Anschluss		G1/8	G1/4	G3/8
Betriebsmedium		Druckluft nach ISO 8573-1:2010 [7:4:4]		
Steuermedium		Druckluft nach ISO 8573-1:2010 [7:4:4]		
Hinweis zum Betriebs-/Steuermedium		geölter Betrieb möglich (im weiteren Betrieb erforderlich)		
Betriebsdruck [bar]		-0,9 ... +10	-0,9 ... +10	-0,9 ... +10
Steuerdruck [bar]		3 ... 10	3 ... 10	3 ... 10
Lagertemperatur [°C]		-40 ... +60		
Umgebungstemperatur [°C]		-10 ... +60		
Mediumtemperatur [°C]		-10 ... +60		
Korrosionsbeständigkeit KBK <sup>1)</sup>		1		

1) Korrosionsbeständigkeitsklasse KBK 1 nach Festo Norm FN 940070  
Niedrige Korrosionsbeanspruchung. Trockene Innenraumanwendung bzw. Transport- und Lagerschutz. Gilt auch für Teile hinter Abdeckungen, im nicht sichtbaren Innenbereich, oder Teile die im Anwendungsfall abgedeckt sind (z. B. Antriebszapfen).

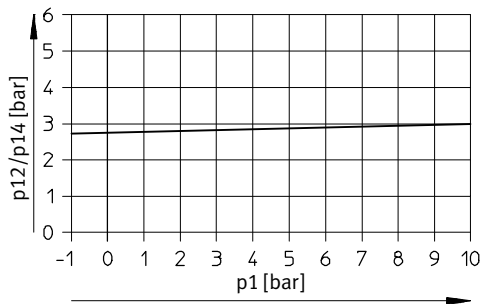
# Pneumatikventile VL, Tiger 2000

Datenblatt – 5/3-Wegeventile

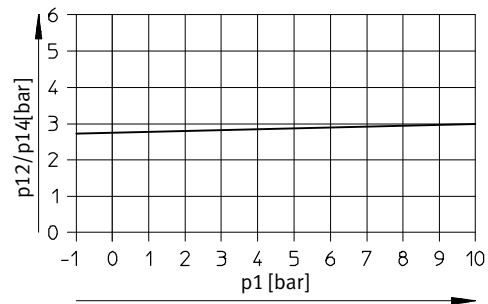
Ventilschaltzeiten [ms]									
Pneumatischer Anschluss	G1/8			G1/4			G3/8		
	Ein	Aus	Um	Ein	Aus	Um	Ein	Aus	Um
geschlossen	5	14	23	6	26	30	7	28	54
entlüftet	5	14	24	6	26	35	7	28	83
belüftet	5	14	16	6	26	35	7	28	78

## Minimaler Steuerdruck p12/p14 in Abhängigkeit vom Betriebsdruck p1

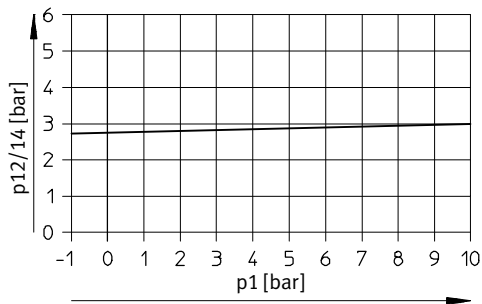
VL-5/3...-1/8-B



VL-5/3...-1/4-B

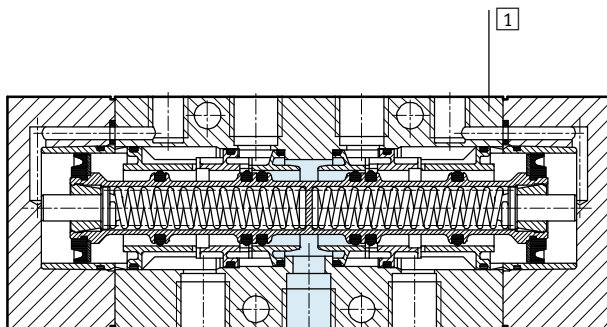


VL-5/3...-3/8-B



## Werkstoffe

Funktionsschnitt



1	Gehäuse	Aluminium-Druckguss
-	Dichtungen	NBR
-	Werkstoff-Hinweis	RoHS konform

# Pneumatikventile VL, Tiger 2000

Datenblatt – 5/3-Wegeventile

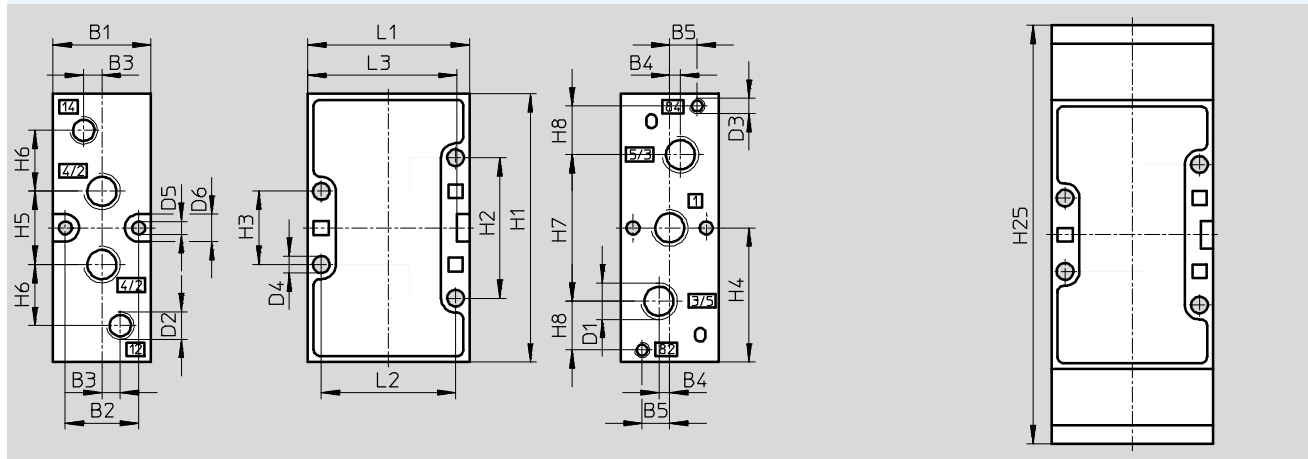


## Abmessungen – Pneumatischer Anschluss G1/8, G1/4

Download CAD-Daten → [www.festo.com](http://www.festo.com)

Grundventil

VL-5/3...-B



Pneumatischer Anschluss	B1	B2	B3	B4	B5	D1	D2	D3	D4	D5	D6	H1
G1/8	26	19,5	5	3,5	8	G1/8	G1/8	M5	4,5	4,3	9	77
G1/4	32	24	6	3,5	9	G1/4	G1/8	M5	5,5	4,3	9	88

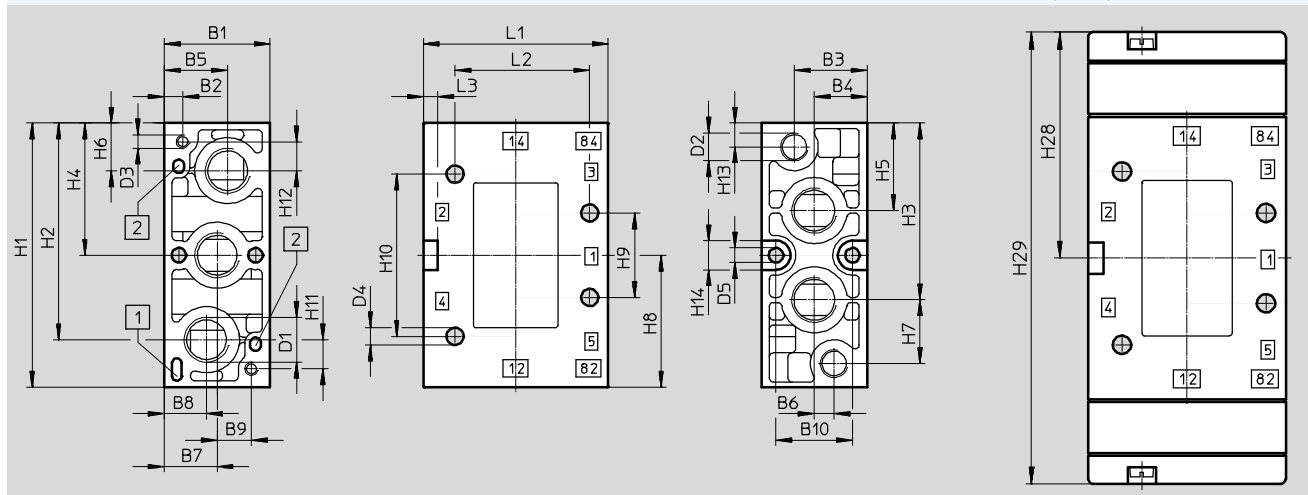
Pneumatischer Anschluss	H2	H3	H4	H5	H6	H7	H8	H25	L1	L2	L3
G1/8	41	21	38,5	22	19	42	12	124	47	40	43
G1/4	46	24	44	24	20	48	16	137	53	44	49

## Abmessungen – Pneumatischer Anschluss G3/8

Download CAD-Daten → [www.festo.com](http://www.festo.com)

Grundventil

VL-5/3...-3/8-B



Pneumatischer Anschluss	B1	B2	B3	B4	B5	B6	B7	B8	B9	B10	D1	D2	D3	D4	D5	H1	H2
G3/8	±0,1										G3/8	G1/8	M5	6,5	5,5	±0,1	82

Pneumatischer Anschluss	H3	H4	H5	H6	H7	H8	H9	H10	H11	H12	H13	H14	H28	H29	L1	L2	L3	
G3/8	66,9	50	33,1	18	24,1	50	32	61,4	11	11	9	11	80	160	±0,2	70	51	5,5



# Pneumatikventile VL, Tiger 2000

Datenblatt – 5/3-Wegeventile

Bestellangaben					
Schalt-symbol	Beschreibung	Pneumatischer Anschluss	ATEX-Kategorie	Teile-Nr.	Typ
	Ruhestellung geschlossen	G1/8	–	<b>30990</b>	<b>VL-5/3G-1/8-B</b>
			ATEX-Kategorie → Seite 54	<b>536046</b>	<b>VL-5/3G-1/8-B-EX</b>
		G1/4	–	<b>14298</b>	<b>VL-5/3G-1/4-B</b>
			ATEX-Kategorie → Seite 54	<b>536047</b>	<b>VL-5/3G-1/4-B-EX</b>
		G3/8	–	<b>14950</b>	<b>VL-5/3G-3/8-B</b>
			ATEX-Kategorie → Seite 54	<b>536048</b>	<b>VL-5/3G-3/8-B-EX</b>
	Ruhestellung entlüftet	G1/8	–	<b>31309</b>	<b>VL-5/3E-1/8-B</b>
			ATEX-Kategorie → Seite 54	<b>536049</b>	<b>VL-5/3E-1/8-B-EX</b>
		G1/4	–	<b>14297</b>	<b>VL-5/3E-1/4-B</b>
			ATEX-Kategorie → Seite 54	<b>536050</b>	<b>VL-5/3E-1/4-B-EX</b>
		G3/8	–	<b>14949</b>	<b>VL-5/3E-3/8-B</b>
			ATEX-Kategorie → Seite 54	<b>536051</b>	<b>VL-5/3E-3/8-B-EX</b>
	Ruhestellung belüftet	G1/8	–	<b>31310</b>	<b>VL-5/3B-1/8-B</b>
			ATEX-Kategorie → Seite 54	<b>536052</b>	<b>VL-5/3B-1/8-B-EX</b>
		G1/4	–	<b>14299</b>	<b>VL-5/3B-1/4-B</b>
			ATEX-Kategorie → Seite 54	<b>536053</b>	<b>VL-5/3B-1/4-B-EX</b>
		G3/8	–	<b>14951</b>	<b>VL-5/3B-3/8-B</b>
			ATEX-Kategorie → Seite 54	<b>536054</b>	<b>VL-5/3B-3/8-B-EX</b>

# Magnet-/Pneumatikventile, Tiger 2000

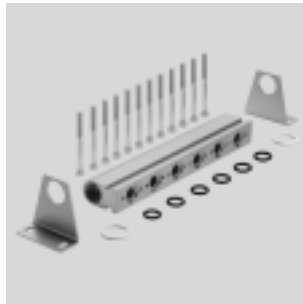
Zubehör



## Anschlussleiste PAL-...-B

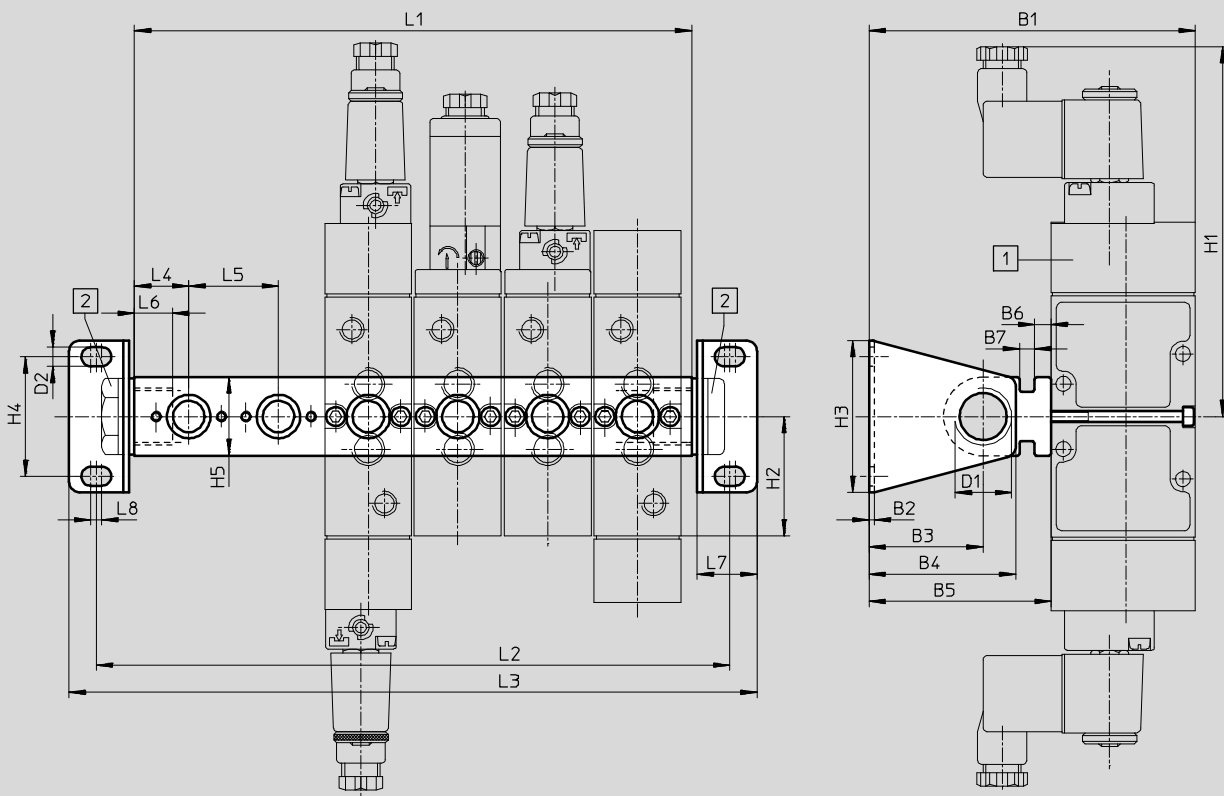
Werkstoff:

Aluminium, eloxiert



### Abmessungen

Download CAD-Daten → [www.festo.com](http://www.festo.com)



1 Die Deckel aller Ventile können um 180° umgesetzt werden

2 Blindstopfen und Reduzier-nippel sind nicht im Lieferumfang enthalten  
→ Internet: komponenten für leitungsverbindungen

Typ	B1	B2	B3	B4	B5	B6	B7	D1	D2	H1	H2	H3	H4	L4	L5	L6	L7	L8
PAL-1/8-...	104	2	33,5	44,5	57	5	5,5	G3/8	5,2	130	38,5	44	32	18	27	12	20	4
PAL-1/4-...	120	2	42	54	67	6,1	5,5	G1/2	7	136	44	56	44	20	33	14	22	4
PAL-3/8-...	176	3	75	93	106	4	14	G3/4	9	147	50	80	60	25	41	17	30	5

# Magnet-/Pneumatikventile, Tiger 2000

Zubehör

Abmessungen und Bestellangaben						
Anzahl Ventilanschlüsse	L1	L2	L3	Gewicht [g]	Teile-Nr.	Typ
<b>Pneumatischer Anschluss G1/8</b>						
2	63	89	107	150	30552	PAL-1/8-2-B
3	90	116	134	190	30553	PAL-1/8-3-B
4	117	143	161	230	30554	PAL-1/8-4-B
5	144	170	188	260	30555	PAL-1/8-5-B
6	171	197	215	290	30556	PAL-1/8-6-B
7	198	224	242	340	30557	PAL-1/8-7-B
8	225	251	269	370	30558	PAL-1/8-8-B
9	252	278	296	410	30559	PAL-1/8-9-B
10	279	305	323	450	30560	PAL-1/8-10-B
<b>Pneumatischer Anschluss G1/4</b>						
2	73	101	121	230	30280	PAL-1/4-2-B
3	106	134	154	290	30281	PAL-1/4-3-B
4	139	167	187	350	30282	PAL-1/4-4-B
5	172	200	220	420	30283	PAL-1/4-5-B
6	205	233	253	480	30284	PAL-1/4-6-B
7	238	266	286	540	30285	PAL-1/4-7-B
8	271	299	319	600	30286	PAL-1/4-8-B
9	304	322	352	660	30 87	PAL-1/4-9-B
10	337	365	385	730	30288	PAL-1/4-10-B
<b>Pneumatischer Anschluss G3/8</b>						
2	91	127	155	510	30692	PAL-3/8-2-B
3	132	168	196	610	30693	PAL-3/8-3-B
4	173	209	237	720	30694	PAL-3/8-4-B
5	214	250	278	830	30695	PAL-3/8-5-B
6	255	291	319	960	30696	PAL-3/8-6-B
7	296	332	360	1060	30697	PAL-3/8-7-B
8	337	373	401	1160	30698	PAL-3/8-8-B
9	378	414	442	1260	30699	PAL-3/8-9-B
10	419	455	483	1360	30680	PAL-3/8-10-B

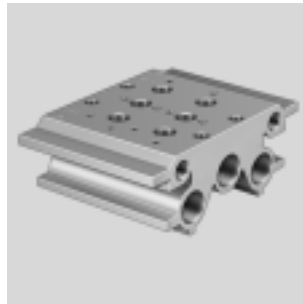
# Magnet-/Pneumatikventile, Tiger 2000

Zubehör

FESTO

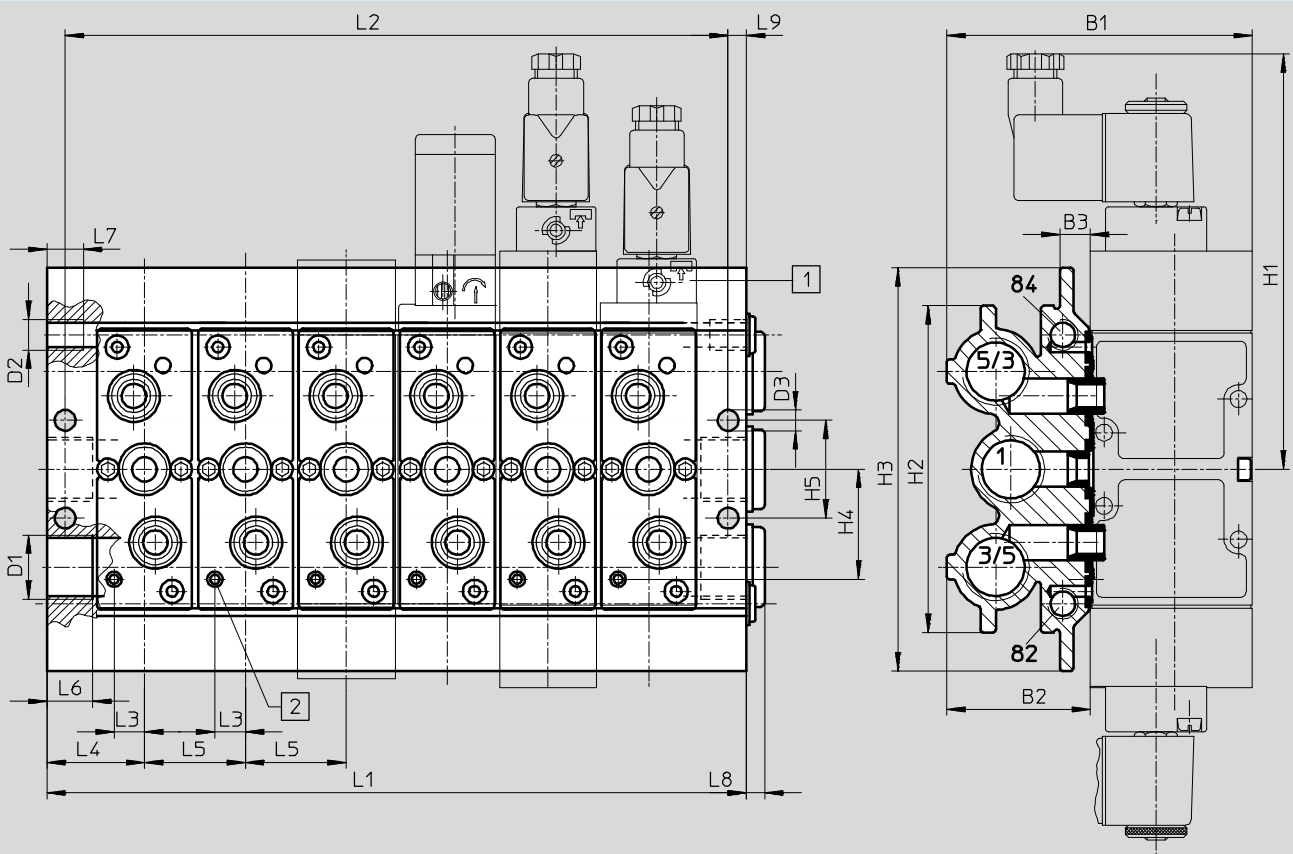
## Anschlussblock PRS

Werkstoff:  
Aluminium, eloxiert



### Abmessungen

Download CAD-Daten → [www.festo.com](http://www.festo.com)



- 1 Die Deckel aller Ventile können um 180° umgesetzt werden
- 2 Bohrung für Spannstift  
DIN 7346 Ø 3 mm

Typ	B1	B2	B3	D1	D2	D3	H1	H2	H3	H4	H5	L3	L4	L5	L6	L7	L8	L9
PRS-1/8-...	93	45,5	11,2	G3/8	G1/8	6,8	130	95	120	27	27,5	9,4	25,5	27	14	8	5	6
PRS-1/4-...	100	47	10	G1/2	G1/8	6,8	136	107	132	36	32	10	32	33	15	12	6	9
PRS-3/8-...	131	60,5	12,5	G3/4	G1/8	9	147	128	153	44	44	15,2	36,5	41	16	12	6	7,5

# Magnet-/Pneumatikventile, Tiger 2000

FESTO

Zubehör

<b>Abmessungen und Bestellangaben</b>					
Anzahl Ventilanschlüsse	L1	L2	Gewicht [g]	Teil-Nr.	Typ
<b>Pneumatischer Anschluss G1/8</b>					
2	78	66	700	<b>30542</b>	<b>PRS-1/8-2-BB</b>
3	105	93	920	<b>30543</b>	<b>PRS-1/8-3-BB</b>
4	132	120	1150	<b>30544</b>	<b>PRS-1/8-4-BB</b>
5	159	147	1320	<b>30545</b>	<b>PRS-1/8-5-BB</b>
6	186	174	1520	<b>30546</b>	<b>PRS-1/8-6-BB</b>
7	213	201	1750	<b>30547</b>	<b>PRS-1/8-7-BB</b>
8	240	228	2010	<b>30548</b>	<b>PRS-1/8-8-BB</b>
9	267	255	2200	<b>30549</b>	<b>PRS-1/8-9-BB</b>
10	294	282	2400	<b>30550</b>	<b>PRS-1/8-10-BB</b>
<b>Pneumatischer Anschluss G1/4</b>					
2	97	85	1050	<b>15861</b>	<b>PRS-1/4-2-B</b>
3	130	118	1310	<b>15862</b>	<b>PRS-1/4-3-B</b>
4	163	151	1610	<b>15863</b>	<b>PRS-1/4-4-B</b>
5	196	184	1900	<b>15864</b>	<b>PRS-1/4-5-B</b>
6	229	217	2200	<b>15865</b>	<b>PRS-1/4-6-B</b>
7	262	250	2500	<b>15866</b>	<b>PRS-1/4-7-B</b>
8	295	283	2800	<b>15867</b>	<b>PRS-1/4-8-B</b>
9	328	316	3100	<b>15868</b>	<b>PRS-1/4-9-B</b>
10	361	349	3360	<b>15869</b>	<b>PRS-1/4-10-B</b>
<b>Pneumatischer Anschluss G3/8</b>					
2	114	99	1600	<b>30682</b>	<b>PRS-3/8-2-B</b>
3	155	140	2100	<b>30683</b>	<b>PRS-3/8-3-B</b>
4	196	181	2630	<b>30684</b>	<b>PRS-3/8-4-B</b>
5	237	222	3100	<b>30685</b>	<b>PRS-3/8-5-B</b>
6	278	263	3500	<b>30686</b>	<b>PRS-3/8-6-B</b>
8	360	345	4620	<b>30688</b>	<b>PRS-3/8-8-B</b>
10	442	427	5600	<b>30690</b>	<b>PRS-3/8-10-B</b>

# Magnet-/Pneumatikventile, Tiger 2000

Zubehör

## Abdeckplatte für Leerplätze PRSB

Werkstoff:  
Aluminium-Druckguss



Bestellangaben			
Pneumatischer Anschluss	Gewicht	Teile-Nr.	Typ
	[g]		
G1/8	33	<b>15909</b>	<b>PRBS-1/8-B</b>
G1/4	40	<b>30666</b>	<b>PRSB-1/4-B</b>
G3/8	72	<b>30681</b>	<b>PRSB-3/8-B</b>

## Abdeckplatte für Leerplätze PALB

Werkstoff:  
Stahl



Bestellangaben			
Pneumatischer Anschluss	Gewicht	Teile-Nr.	Typ
	[g]		
G1/8	14	<b>30903</b>	<b>PALB-1/8-B</b>
G1/4	22	<b>30904</b>	<b>PALB-1/4-B</b>
G3/8	32	<b>30905</b>	<b>PALB-3/4-B</b>

## Verschlussstopfen PRSV zur Bildung von Druckzonen

Werkstoff:  
Stahl



Bestellangaben			
Pneumatischer Anschluss	Gewicht	Teile-Nr.	Typ
	[g]		
G1/8	18	<b>160997</b>	<b>PRSV-1/8</b>
G1/4	27	<b>160996</b>	<b>PRSV-1/4</b>

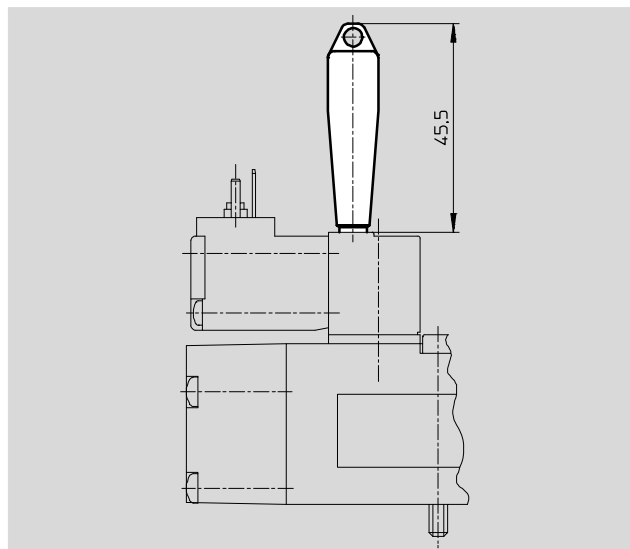
# Magnet-/Pneumatikventile, Tiger 2000

Zubehör

## Handhilfsbetätigung AHB

Werkstoff:

Polymer



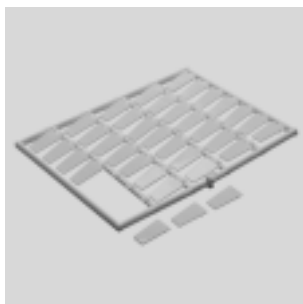
Bestellangaben				
Für Ventil	Gewicht	KBK <sup>1)</sup>	Teil-Nr.	Typ
	[g]			
MFH/JMFH	10	2	157651	AHB-MD/MF/MV

1) Korrosionsbeständigkeitsklasse KBK 2 nach Festo Norm FN 940070  
 Mäßige Korrosionsbeanspruchung. Innenraumanwendung bei der Kondensation auftreten darf. Außenliegende sichtbare Teile mit vorrangig dekorativer Anforderung an die Oberfläche, die in direktem Kontakt zur umgebenden industrieeüblichen Atmosphäre stehen.

## Bezeichnungsschild KMC/F/V-BZ-35X

Werkstoff:

Polymer

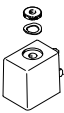
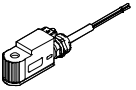




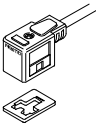
Bestellangaben			
	Gewicht	Teil-Nr.	Typ
	[g]		
Bezeichnungsschild für Ventile (Lieferumfang 35 Stück im Rahmen)	20	33362	KMC/F/V-BZ-35X

# Magnet-/Pneumatikventile, Tiger 2000

Zubehör

FESTO


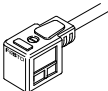
Bestellangaben – Magnetspulen				Datenblätter → Internet: msf	
	Beschreibung	Spannung	Kabellänge [m]	Teile-Nr.	Typ
<b>F-Magnetspulen, ohne Steckdose</b>					
	–	12 V DC	–	<b>34410</b>	<b>MSFG-12-OD</b>
		24 V DC und 42 V AC, 50 ... 60 Hz	–	<b>34411</b>	<b>MSFG-24/42-50/60-OD</b>
		42 V DC	–	<b>34413</b>	<b>MSFG-42-OD</b>
		24 V AC	–	<b>34415</b>	<b>MSFW-24-50/60-OD</b>
		48 V AC, 50 ... 60 Hz	–	<b>34418</b>	<b>MSFW-48-50/60-OD</b>
		110 V AC, 50 ... 60 Hz und 120 V AC, 60 Hz	–	<b>34420</b>	<b>MSFW-110-50/60-OD</b>
		230 V AC, 50 ... 60 Hz und 240 V AC, 60 Hz	–	<b>34422</b>	<b>MSFW-230-50/60-OD</b>
		240 V AC, 50 ... 60 Hz	–	<b>34424</b>	<b>MSFW-240-50/60-OD</b>
	explosionsgeschützt	24 V DC	–	<b>536931</b>	<b>MSFG-24-EX</b>
		24 V AC	–	<b>536932</b>	<b>MSFW-24-50/60-EX</b>
		110 V AC	–	<b>536933</b>	<b>MSFW-110-50/60-EX</b>
		230 V AC	–	<b>536934</b>	<b>MSFW-230-50/60-EX</b>
<b>F-Magnetspulen, Kabel mit offenem Ende, 3-adrig</b>					
	explosionsgeschützt	24 V DC	1	<b>8059804</b>	<b>VACF-B-K1-1-1-EX4-M</b>
			5	<b>8059805</b>	<b>VACF-B-K1-1-5-EX4-M</b>
			10	<b>8059806</b>	<b>VACF-B-K1-1-10-EX4-M</b>
			20	<b>8059807</b>	<b>VACF-B-K1-1-20-EX4-M</b>
	24 V AC	1	<b>8059808</b>	<b>VACF-B-K1-1A-1-EX4-M</b>	
		5	<b>8059812</b>	<b>VACF-B-K1-16B-5-EX4-M</b>	
	110 V AC	1	<b>8059811</b>	<b>VACF-B-K1-16B-1-EX4-M</b>	
		5	<b>8059812</b>	<b>VACF-B-K1-16B-5-EX4-M</b>	
	230 V AC	1	<b>8059809</b>	<b>VACF-B-K1-3A-1-EX4-M</b>	
		5	<b>8059810</b>	<b>VACF-B-K1-3A-5-EX4-M</b>	



Bestellangaben – Steckdosen/Verbindungsleitung für F-Magnetspulen				Datenblätter → Internet: mssd	
	Beschreibung	Spannung	Kabellänge [m]	Teile-Nr.	Typ
<b>Steckdose ohne Kabel, Kabelanschluss mit</b>					
	Klemmschrauben (Kabelverschraubung Pg9)	–	–	<b>34431</b>	<b>MSSD-F</b>
	Klemmschrauben (Kabelverschraubung M16)	–	–	<b>539710</b>	<b>MSSD-F-M16</b>
	Schneidklemmtechnik (Kabelverschraubung M16)	–	–	<b>192746</b>	<b>MSSD-F-S-M16</b>
<b>Verbindungsleitung</b>					
	Signalzustandsanzeige mit LED	24 V DC	2,5	<b>30935</b>	<b>KMF-1-24DC-2,5-LED</b>
			5	<b>30937</b>	<b>KMF-1-24DC-5-LED</b>
			10	<b>193458</b>	<b>KMF-1-24DC-10-LED</b>
	ohne Signalzustandsanzeige	bis 240 V	2,5	<b>30936</b>	<b>KMF-1-230AC-2,5</b>
			5	<b>30938</b>	<b>KMF-1-230AC-5</b>



# Magnet-/Pneumatikventile, Tiger 2000

Zubehör

Bestellangaben – Steckdosen/Verbindungsleitung für V-Magnetspulen				
	Beschreibung	Spannung	Kabellänge [m]	Teile-Nr. Typ
Steckdose ohne Kabel, Kabelanschluss mit				Datenblätter → Internet: mssd
	Klemmschrauben (Kabelverschraubung Pg9)	–	–	<b>33295</b> <b>MSSD-V</b>
	Klemmschrauben (Kabelverschraubung M16)	–	–	<b>539713</b> <b>MSSD-V-M16</b>
Verbindungsleitung				Datenblätter → Internet: kmv
	Signalzustandsanzeige mit LED	24 V DC	2,5	<b>30939</b> <b>KMV-1-24DC-2,5-LED</b>
			5	<b>30941</b> <b>KMV-1-24DC-5-LED</b>
			10	<b>193456</b> <b>KMV-1-24-10-LED</b>

Bestellangaben – Leuchtdichtung				Datenblätter → Internet: leuchtdichtung
	Beschreibung	Spannung	Teile-Nr.	Typ
	für F-Magnetspulen	12 ... 24 V DC	<b>19143</b>	<b>MF-LD-12-24DC</b>
		230 V DC/V AC	<b>19144</b>	<b>MF-LD-230AC</b>
	für V-Magnetspulen	12 ... 24 V DC	<b>35558</b>	<b>MV-LD-12-24DC</b>