

Sauger ESS/Saugnäpfe ESV









FESTO



Sauger ESS/Saugnäpfe ESV

Lieferübersicht







FESTO

Sauger- form	Ausführung Sauger	Sauger-Ø bzw. Sauger- Größe [mm]	Vakuu- anschluss	Zuordnung Sauger- halter → ESH	Werkstoffe						→ Seite/ Internet		
					Fluorkautschuk	Nitrilkautschuk	Butadien-Kautschuk, antistatisch	Silikon ¹⁾	Polyurethan	Vulkollan®			
rund	flach												
		ESS-...-S...	2, 4	— ²⁾	Größe 1	■	■	■	■	■	—	5	
			6, 8	— ²⁾	Größe 2	■	■	■	■	■	—		
			10, 15	M4x0,7	Größe 3	■	■	■	■	■	—		
			20, 30, 40, 50	M6x1	Größe 4	■	■	■	■	■	—		
			60, 80, 100	M10x1,5	Größe 5	■	■	—	■	■	—		
			150, 200	M20x2	Größe 6	■	■	—	■	■	—		
	extratief												
		ESS-...-E...	15	M4x0,7	Größe 3	■	■	—	■	■	—	10	
			20, 30, 40, 50	M6x1	Größe 4	■	■	—	■	■	—		
			60, 80, 100	M10x1,5	Größe 5	■	■	—	■	■	—		
	Faltenbalg 1,5-fach												
		ESS-...-B...	10	M4x0,7	Größe 3	—	■	—	■	■	—	13	
			20, 30, 40, 50	M6x1	Größe 4	—	■	—	■	■	—		
			80	M10x1,5	Größe 5	—	■	—	■	■	—		
		ESS-...-BT	40, 50	M6x1	Größe 4	—	—	—	—	—	■	16	
				M10x1,5	Größe 5	—	—	—	—	—	■		
			80	M10x1,5	Größe 5	—	—	—	—	—	—		■
				G¼	—	—	—	—	—	—	—		■
	Faltenbalg 3,5-fach												
		ESS-...-C...	10	M4x0,7	Größe 3	—	■	—	■	—	—	18	
20, 30, 40, 50			M6x1	Größe 4	—	■	—	■	—	—			
Glockenform													
	ESS-...-GT	30	M6x1	Größe 4	—	—	—	—	—	■	21		
			M10x1,5	Größe 5	—	—	—	—	—	■			
			G⅛	—	—	—	—	—	—	■			
		40, 50	M6x1	Größe 4	—	—	—	—	—	—		■	
			M10x1,5	Größe 5	—	—	—	—	—	—		■	
			G¼	—	—	—	—	—	—	—		■	
		60, 80, 100	M10x1,5	Größe 5	—	—	—	—	—	—		■	
G¼	—		—	—	—	—	—	—	■				
oval	flach												
		ESS-...-ON	4x10, 4x20, 6x10, 6x20, 8x20, 8x30, 10x30	M6x1	Größe 4	—	■	—	—	—	—	24	
			15x45, 20x60, 25x75, 30x90	M10x1,5	Größe 5	—	■	—	—	—	—		

1) Lebensmittelunbedenklichkeit gemäß Herstellererklärung
2) Wird in den Saugerhalter auf- bzw. eingesteckt.

Sauger ESS/Saugnapfe ESV

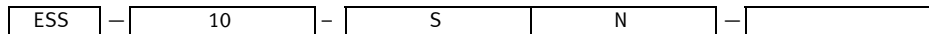
Lieferübersicht

Sauger- form	Ausführung Saugnapf	Sauger-Ø [mm]	Werkstoffe						→ Seite/ Internet	
			Fluorkautschuk	Nitrilkautschuk	Butadien-Kautschuk, antistatisch	Silikon ¹⁾	Polyurethan	Vulkollan®		
rund	flach									
		ESV-...-S...	20, 30, 40, 50	■	■	■	■	■	-	5
			60, 80, 100, 150, 200	■	■	-	■	■	-	
	extratief								10	
		ESV-...-E...	20, 30, 40, 50, 60, 80, 100	■	■	-	■	■		-
	Faltenbalg 1,5-fach								13	
		ESV-...-B...	20, 30, 40, 50, 80	-	■	-	■	■		-
		ESV-...-BT	40, 50, 80	-	-	-	-	-	■	16
	Faltenbalg 3,5-fach								18	
		ESV-...-C...	20, 30, 40, 50	-	■	-	■	-		-
Glockenform								21		
	ESV-...-GT	30, 40, 50, 60, 80, 100	-	-	-	-	-		■	

1) Lebensmittelunbedenklichkeit gemäß Herstellererklärung

Sauger ESS/Saugnapfe ESV

Typenschlüssel




Typ	
ESS	Sauger
ESV	Saugnapf

Sauger-Ø bzw. Sauger-Größe [mm]	
2...200	rund
4x10	oval
4x20	oval
6x10	oval
6x20	oval
8x20	oval
8x30	oval
10x30	oval
15x45	oval
20x60	oval
25x75	oval
30x90	oval

Saugerform	
S	rund, flach
E	rund, extratief
B	rund, Faltenbalg 1,5-fach
C	rund, Faltenbalg 3,5-fach
G	rund, Glockenform
O	oval, flach

Werkstoffe	
F	Fluorkautschuk
N	Nitrilkautschuk
NA	Butadien-Kautschuk, antistatisch
S	Silikon
U	Polyurethan
T	Vulkollan®

Anschlussgrößen	
M6	Gewinde M6x1
M10	Gewinde M10x1,5
G ¹ / ₈	Gewinde G ¹ / ₈
G ¹ / ₄	Gewinde G ¹ / ₄
G ¹ / ₈ -I	Innengewinde G ¹ / ₈
G ¹ / ₄ -I	Innengewinde G ¹ / ₄

 Hinweis
Mögliche Kombinationen entnehmen Sie den Bestellangaben.

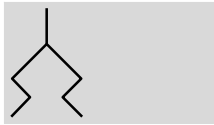
Sauger ESS/Saugnapfe ESV, rund, flach

Datenblatt

ESS-...-S...

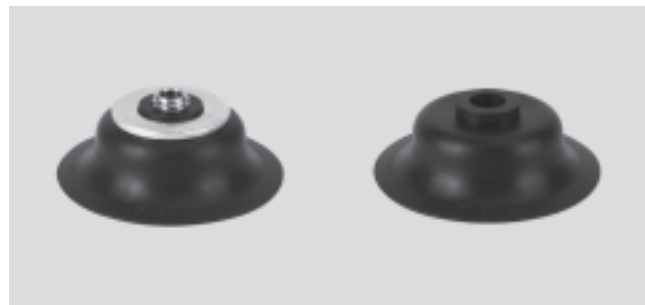
ESV-...-S...

Funktion



⌀ - Durchmesser
2 ... 200 mm

⌞ - Temperaturbereich
-30 ... +200 °C



Allgemeine Technische Daten																	
Sauger-Ø	[mm]	2	4	6	8	10	15	20	30	40	50	60	80	100	150	200	
Vakuumanschluss		-1)				M4x0,7	M6x1					M10x1,5		M20x2			
Nennweite	[mm]	0,6	1,2	2			3					6		10			
Saugerform		rund, flach															
Befestigungsart		über Vakuumanschluss															
Anschlusslage		oben															
Einbaulage		beliebig															
Abwurfimpuls- tauglichkeit	[bar]	≤ 4				-											

1) Wird in den Saugerhalter auf- bzw. eingesteckt

Technische Daten						
Sauger-Ø [mm]	Zuordnung Saugerhalter → ESH	Haltekraft bei Nennbetriebsdruck -0,7 bar [N]	Sauger-Volumen [cm³]	Min. Werkstück- radius [mm]	Gewicht	
					ESS [g]	ESV [g]
2	Größe 1	0,1	0,002	10	0,1	-
4		0,46	0,008	10	0,1	-
6	Größe 2	1,1	0,015	15	0,2	-
8		2,3	0,030	20	0,2	-
10	Größe 3	3,9	0,050	30	1,5	-
15		8,5	0,208	35	1,9	-
20	Größe 4	16,3	0,318	60	6,4	1,6
30		40,8	0,867	110	9	2,7
40		69,6	1,566	230	16,3	7,4
50		105,8	2,387	330	22	11,2
60	Größe 5	166,1	3,953	350	49	22
80		309,7	19,312	400	133	33
100		503,6	29,779	460	222	59
150	Größe 6	900	173,826	480	719	361
200		1 610	245,454	680	1 198	840

Sauger ESS/Saugnäpfe ESV, rund, flach

Datenblatt

Querkraft [N] bei Nennbetriebsdruck –0,7 bar					
Sauger-Ø [mm]	ESS-...-SF	ESS-...-SN	ESS-...-SNA	ESS-...-SS	ESS-...-SU
2	0,5	0,5	0,5	0,5	0,5
4	0,5	0,5	0,5	0,5	0,5
6	1,5	3,5	2	2,5	3
8	3,5	9,5	4	3,5	5
10	4,5	3,5	7,5	4	7
15	10,5	10,5	13,5	6,5	9
20	15,5	11,5	14,5	10,5	23
30	22	19,5	20	23,5	19
40	25	60	49	25	83
50	69,5	135	81,5	84	130
60	117,5	136	–	85	151
80	139,5	315	–	104	295
100	299	600	–	130	482,5
150	480	675	–	400	1 000
200	500	850	–	425	1 000

Betriebs- und Umweltbedingungen					
Typ	ESS/ESV-...-SF	ESS/ESV-...-SN	ESS/ESV-...-SNA	ESS/ESV-...-SS	ESS/ESV-...-SU
Betriebsdruck [bar]	–0,95 ... 0				
Betriebsmedium	Atmosphärische Luft in Anlehnung an ISO 8573-1:2010 [7:--]				
Umgebungstemperatur [°C]	–10 ... +200	–10 ... +70	–10 ... +70	–30 ... +180	–20 ... +60
Korrosionsbeständigkeit KBK ¹⁾	1				
Lebensmittelunbedenklichkeit	–	–	–	gemäß Hersteller- erklärung	–

- 1) Korrosionsbeständigkeitsklasse 1 nach Festo Norm 940 070
Bauteile mit geringer Korrosionsbeanspruchung, Transport- und Lagerschutz. Teile ohne vorrangig dekorative Anforderung an die Oberfläche z. B. im nicht sichtbaren Innenbereich oder hinter Abdeckungen.

Werkstoffe					
Typ	ESS/ESV-...-SF	ESS/ESV-...-SN	ESS/ESV-...-SNA	ESS/ESV-...-SS	ESS/ESV-...-SU
Shore-Härte	60 ±5	50 ±5 (60 ±5) ¹⁾	50 ±5	50 ±5	60 ±5
Werkstoffinformation Sauger	FPM Farbe: grau	NBR Farbe: schwarz	BR Farbe: schwarz/ weißer Punkt	VMQ (Silikon) Farbe: transparent	PUR Farbe: blau
Werkstoff-Hinweis	RoHS konform				
	Kupfer- und PTFE-frei				
	–			LABS-haltige Stoffe enthalten	
	–			antistatisch	–

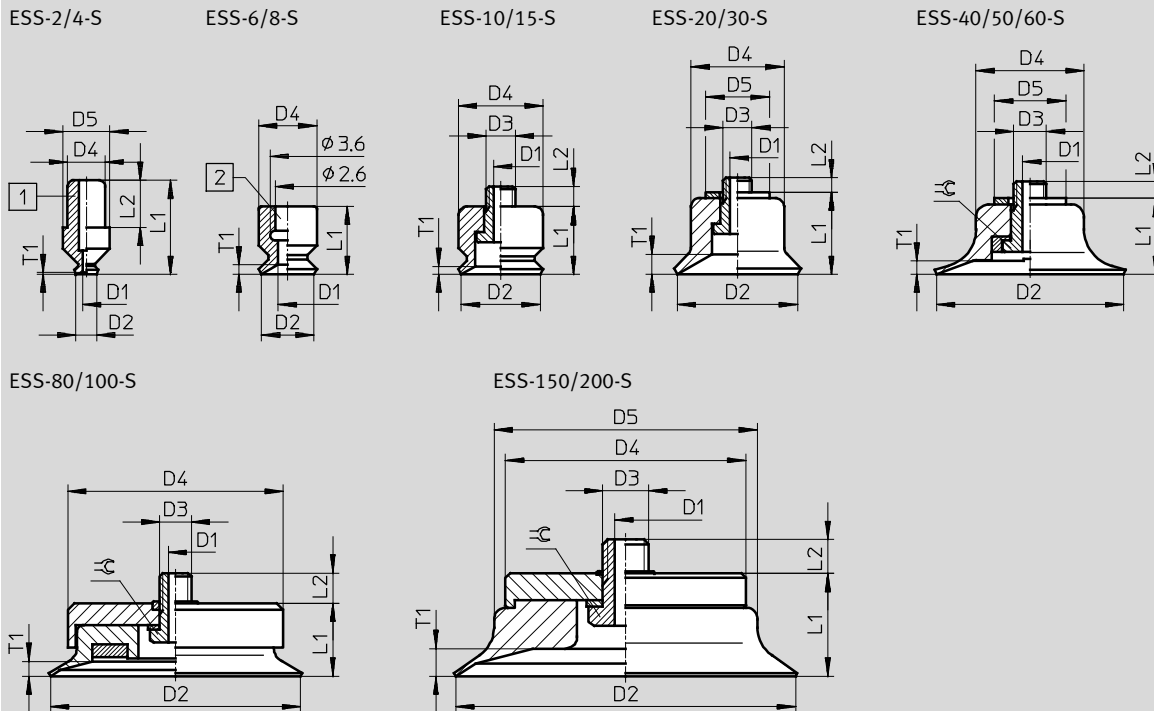
- 1) Wert in Klammern gilt für Sauger-Ø 10 ... 100 mm

Sauger ESS/Saugnapfe ESV, rund, flach

Datenblatt

FESTO

Abmessungen



- 1 Zapfen zum Einstecken in Halter
- 2 Bohrung zum Aufstecken auf Halter

Typ Sauger	für Sauggreifer	D1 NW	D2 Ø	D3	D4 Ø	D5 Ø	L1	L2	T1	≅
ESS-2-S...	ESG-2-S...	Ø 0,6	2	-	3,2	4	8	4	0,2	-
ESS-4-S...	ESG-4-S...	Ø 1,2	4	-	3,2	4	8	4	0,6	-
ESS-6-S...	ESG-6-S...	Ø 2	6	-	6	-	7	-	1	-
ESS-8-S...	ESG-8-S...	Ø 2	8	-	6	-	5,5	-	1,1	-
ESS-10-S...	ESG-10-S...	≅ 2	10	M4x0,7	10	-	8	3	1	-
ESS-15-S...	ESG-15-S...	≅ 2	15	M4x0,7	11	-	9	3	2,4	-
ESS-20-S...	ESG-20-S...	≅ 3	20	M6x1	15	18	11,6	2,4	1,8	-
ESS-30-S...	ESG-30-S...	≅ 3	30	M6x1	17	18	12,6	3,4	2	-
ESS-40-S...	ESG-40-S...	≅ 3	40	M6x1	25	22	15,6	3,2	1,9	-
ESS-50-S...	ESG-50-S...	≅ 3	50	M6x1	30	22	16,6	3,2	1,6	-
ESS-60-S...	ESG-60-S...	Ø 6	60	M10x1,5	40	-	20,6	4,5	2,6	14
ESS-80-S...	ESG-80-S...	Ø 6	80	M10x1,5	68	-	23	9,4	4,7	14
ESS-100-S...	ESG-100-S...	Ø 6	100	M10x1,5	85	-	25	8,4	5,5	14
ESS-150-S...	ESG-150-S...	Ø 10	150	M20x2	105	115	45	13	12	27
ESS-200-S...	ESG-200-S...	Ø 10	200	M20x2	105	160	50	13	15	27

Sauger ESS/Saugnapfe ESV, rund, flach

FESTO

Datenblatt

Bestellangaben			
Sauger-Ø [mm]	ESS		ESV
	Teile-Nr.	Typ	Teile-Nr. Typ
Fluorkautschuk			
2	189267	ESS-2-SF	-
4	189272	ESS-4-SF	-
6	189277	ESS-6-SF	-
8	189282	ESS-8-SF	-
10	189287	ESS-10-SF	-
15	189292	ESS-15-SF	-
20	189297	ESS-20-SF	190982 ESV-20-SF
30	189302	ESS-30-SF	190987 ESV-30-SF
40	189307	ESS-40-SF	190992 ESV-40-SF
50	189312	ESS-50-SF	190997 ESV-50-SF
60	189317	ESS-60-SF	191002 ESV-60-SF
80	189321	ESS-80-SF	191006 ESV-80-SF
100	189325	ESS-100-SF	191010 ESV-100-SF
150	189329	ESS-150-SF	191014 ESV-150-SF
200	189333	ESS-200-SF	191018 ESV-200-SF
Nitrilkautschuk			
2	189264	ESS-2-SN	-
4	189269	ESS-4-SN	-
6	189274	ESS-6-SN	-
8	189279	ESS-8-SN	-
10	189284	ESS-10-SN	-
15	189289	ESS-15-SN	-
20	189294	ESS-20-SN	190979 ESV-20-SN
30	189299	ESS-30-SN	190984 ESV-30-SN
40	189304	ESS-40-SN	190989 ESV-40-SN
50	189309	ESS-50-SN	190994 ESV-50-SN
60	189314	ESS-60-SN	190999 ESV-60-SN
80	189318	ESS-80-SN	191003 ESV-80-SN
100	189322	ESS-100-SN	191007 ESV-100-SN
150	189326	ESS-150-SN	191011 ESV-150-SN
200	189330	ESS-200-SN	191015 ESV-200-SN
Butadien-Kautschuk, antistatisch			
2	189268	ESS-2-SNA	-
4	189273	ESS-4-SNA	-
6	189278	ESS-6-SNA	-
8	189283	ESS-8-SNA	-
10	189288	ESS-10-SNA	-
15	189293	ESS-15-SNA	-
20	189298	ESS-20-SNA	190983 ESV-20-SNA
30	189303	ESS-30-SNA	190988 ESV-30-SNA
40	189308	ESS-40-SNA	190993 ESV-40-SNA
50	189313	ESS-50-SNA	190998 ESV-50-SNA

Sauger ESS/Saugnapfe ESV, rund, flach

Datenblatt

FESTO

Bestellangaben			
Sauger-Ø [mm]	ESS		ESV
	Teile-Nr.	Typ	Teile-Nr. Typ
Silikon			
2	189266	ESS-2-SS	-
4	189271	ESS-4-SS	-
6	189276	ESS-6-SS	-
8	189281	ESS-8-SS	-
10	189286	ESS-10-SS	-
15	189291	ESS-15-SS	-
20	189296	ESS-20-SS	190981 ESV-20-SS
30	189301	ESS-30-SS	190986 ESV-30-SS
40	189306	ESS-40-SS	190991 ESV-40-SS
50	189311	ESS-50-SS	190996 ESV-50-SS
60	189316	ESS-60-SS	191001 ESV-60-SS
80	189320	ESS-80-SS	191005 ESV-80-SS
100	189324	ESS-100-SS	191009 ESV-100-SS
150	189328	ESS-150-SS	191013 ESV-150-SS
200	189332	ESS-200-SS	191017 ESV-200-SS
Polyurethan			
2	189265	ESS-2-SU	-
4	189270	ESS-4-SU	-
6	189275	ESS-6-SU	-
8	189280	ESS-8-SU	-
10	189285	ESS-10-SU	-
15	189290	ESS-15-SU	-
20	189295	ESS-20-SU	190980 ESV-20-SU
30	189300	ESS-30-SU	190985 ESV-30-SU
40	189305	ESS-40-SU	190990 ESV-40-SU
50	189310	ESS-50-SU	190995 ESV-50-SU
60	189315	ESS-60-SU	191000 ESV-60-SU
80	189319	ESS-80-SU	191004 ESV-80-SU
100	189323	ESS-100-SU	191008 ESV-100-SU
150	189327	ESS-150-SU	191012 ESV-150-SU
200	189331	ESS-200-SU	191016 ESV-200-SU

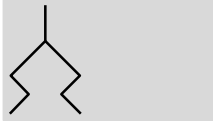
Sauger ESS/Saugnäpfe ESV, rund, extratief

Datenblatt

ESS-...-E...
ESV-...-E...

⌀ - Durchmesser
15 ... 100 mm

Funktion



⬇ - Temperaturbereich
-30 ... +200 °C



Allgemeine Technische Daten										
Sauger-Ø	[mm]	15	20	30	40	50	60	80	100	
Vakuumschluss		M4x0,7	M6x1				M10x1,5			
Nennweite	[mm]	2	3				6			
Saugerform		rund, extratief								
Befestigungsart		über Vakuumschluss								
Anschlusslage		oben								
Einbaulage		beliebig								

Technische Daten						
Sauger-Ø [mm]	Zuordnung Saugerhalter → ESH	Haltekraft bei Nennbetriebsdruck -0,7 bar [N]	Sauger-Volumen [cm³]	Min. Werkstück- radius [mm]	Gewicht	
					ESS [g]	ESV [g]
15	Größe 3	9,8	0,35	20	1,9	-
20	Größe 4	17	0,84	30	6,4	1,6
30		37,2	2,12	50	9,2	2,9
40		67,6	4,04	80	16,9	8
50		103,6	7,90	100	23,4	12,6
60	Größe 5	162,5	19,77	120	48	21
80		275	51,61	160	141	41
100		440,8	84,66	200	228	65

Querkraft [N] bei Nennbetriebsdruck -0,7 bar				
Sauger-Ø [mm]	ESS-...-EF	ESS-...-EN	ESS-...-ES	ESS-...-EU
15	14,5	9	10	15
20	15,5	14	13	16
30	18,5	24,5	21,5	41,5
40	22	53	28,5	46,5
50	60	115	42,5	62
60	62,5	130	63,5	134
80	148,5	216	107,5	136,5
100	254,5	351	150	352,5

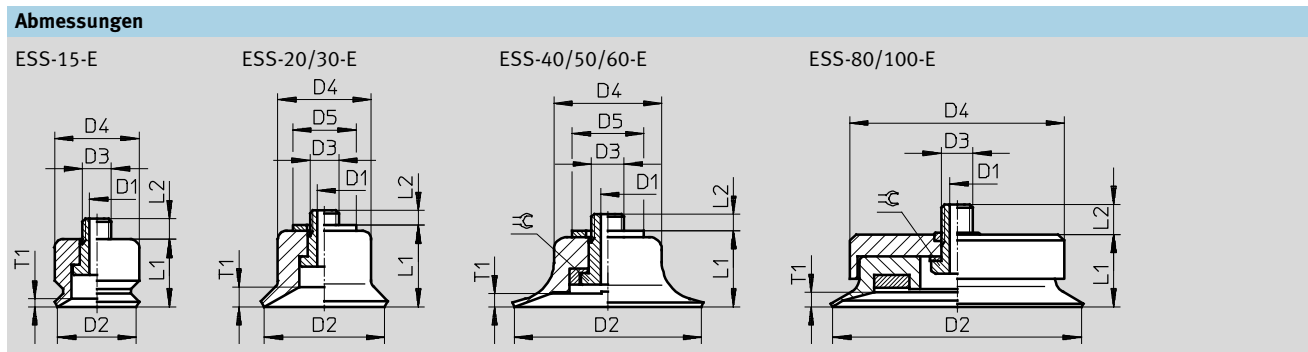
Sauger ESS/Saugnapfe ESV, rund, extratief

Datenblatt

Betriebs- und Umweltbedingungen				
Typ	ESS/ESV-...-EF	ESS/ESV-...-EN	ESS/ESV-...-ES	ESS/ESV-...-EU
Betriebsdruck [bar]	-0,95 ... 0			
Betriebsmedium	Atmosphärische Luft in Anlehnung an ISO 8573-1:2010 [7:-:-]			
Umgebungstemperatur [°C]	-10 ... +200	-10 ... +70	-30 ... +180	-20 ... +60
Korrosionsbeständigkeit KBK ¹⁾	1			
Lebensmittelunbedenklichkeit	-	-	gemäß Hersteller- erklärung	-

1) Korrosionsbeständigkeitsklasse 1 nach Festo Norm 940 070
Bauteile mit geringer Korrosionsbeanspruchung. Transport- und Lagerschutz. Teile ohne vorrangig dekorative Anforderung an die Oberfläche z. B. im nicht sichtbaren Innenbereich oder hinter Abdeckungen.

Werkstoffe				
Typ	ESS/ESV-...-EF	ESS/ESV-...-EN	ESS/ESV-...-ES	ESS/ESV-...-EU
Shore-Härte	60 ±5	60 ±5	50 ±5	60 ±5
Werkstoffinformation Sauger	FPM Farbe: grau	NBR Farbe: schwarz	VMQ (Silikon) Farbe: transparent	PUR Farbe: blau
Werkstoff-Hinweis	RoHS konform			
	Kupfer- und PTFE-frei			
	-			LABS-haltige Stoffe enthalten



Typ Sauger	für Sauggreifer	D1 NW	D2 Ø	D3	D4 Ø	D5 Ø	L1	L2	T1	⊕
ESS-15-E...	ESG-15-E...	⊕ 2	15	M4x0,7	11	-	10	3	2,9	-
ESS-20-E...	ESG-20-E...	⊕ 3	20	M6x1	15	18	12,6	2,4	3	-
ESS-30-E...	ESG-30-E...	⊕ 3	30	M6x1	17	18	15,6	3,4	4,5	-
ESS-40-E...	ESG-40-E...	⊕ 3	40	M6x1	25	22	19,1	3,2	4,5	-
ESS-50-E...	ESG-50-E...	⊕ 3	50	M6x1	30	22	21,1	3,9	6,5	-
ESS-60-E...	ESG-60-E...	Ø 6	60	M10x1,5	40	-	27,6	5,4	9,5	14
ESS-80-E...	ESG-80-E...	Ø 6	80	M10x1,5	68	-	33	9,4	8,6	14
ESS-100-E...	ESG-100-E...	Ø 6	100	M10x1,5	85	-	33	8,4	10,7	14

Sauger ESS/Saugnapfe ESV, rund, extratief

FESTO

Datenblatt

Bestellangaben			
Sauger-Ø [mm]	ESS		ESV
	Teile-Nr.	Typ	Teile-Nr. Typ
Fluorkautschuk			
15	189337	ESS-15-EF	-
20	189341	ESS-20-EF	191026 ESV-20-EF
30	189345	ESS-30-EF	191030 ESV-30-EF
40	189349	ESS-40-EF	191034 ESV-40-EF
50	189353	ESS-50-EF	191038 ESV-50-EF
60	189357	ESS-60-EF	191042 ESV-60-EF
80	189361	ESS-80-EF	191046 ESV-80-EF
100	189365	ESS-100-EF	191050 ESV-100-EF
Nitrilkautschuk			
15	189334	ESS-15-EN	-
20	189338	ESS-20-EN	191023 ESV-20-EN
30	189342	ESS-30-EN	191027 ESV-30-EN
40	189346	ESS-40-EN	191031 ESV-40-EN
50	189350	ESS-50-EN	191035 ESV-50-EN
60	189354	ESS-60-EN	191039 ESV-60-EN
80	189358	ESS-80-EN	191043 ESV-80-EN
100	189362	ESS-100-EN	191047 ESV-100-EN
Silikon			
15	189336	ESS-15-ES	-
20	189340	ESS-20-ES	191025 ESV-20-ES
30	189344	ESS-30-ES	191029 ESV-30-ES
40	189348	ESS-40-ES	191033 ESV-40-ES
50	189352	ESS-50-ES	191037 ESV-50-ES
60	189356	ESS-60-ES	191041 ESV-60-ES
80	189360	ESS-80-ES	191045 ESV-80-ES
100	189364	ESS-100-ES	191049 ESV-100-ES
Polyurethan			
15	189335	ESS-15-EU	-
20	189339	ESS-20-EU	191024 ESV-20-EU
30	189343	ESS-30-EU	191028 ESV-30-EU
40	189347	ESS-40-EU	191032 ESV-40-EU
50	189351	ESS-50-EU	191036 ESV-50-EU
60	189355	ESS-60-EU	191040 ESV-60-EU
80	189359	ESS-80-EU	191044 ESV-80-EU
100	189363	ESS-100-EU	191048 ESV-100-EU

Sauger ESS/Saugnapfe ESV, rund, Faltenbalg 1,5-fach

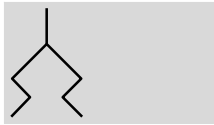
FESTO

Datenblatt

ESS-...-B...

ESV-...-B...

Funktion



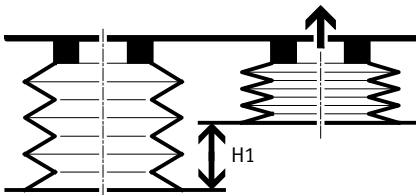
⌀ - Durchmesser
10 ... 80 mm

⌞ - Temperaturbereich
-30 ... +180 °C



Allgemeine Technische Daten							
Sauger-Ø [mm]	10	20	30	40	50	80	
Vakuumananschluss	M4x0,7	M6x1				M10x1,5	
Nennweite [mm]	2	3	6				
Saugerform	rund, Faltenbalg 1,5-fach						
Befestigungsart	über Vakuumananschluss						
Anschlusslage	oben						
Einbaulage	beliebig						
Höhenausgleich H1 [mm]	4	6	8	9,5	11	10	

Höhenausgleich H1



Technische Daten							
Sauger-Ø [mm]	Zuordnung Saughalter → ESH	Haltekraft bei Nennbetriebsdruck -0,7 bar [N]	Sauger-Volumen [cm ³]	Min. Werkstückradius [mm]	Gewicht		
					ESS [g]	ESV [g]	
10	Größe 3	4,7	0,38	20	1,8	-	
20	Größe 4	12,9	1,60	40	6,7	1,9	
30		26,2	4,07	80	9,9	3,6	
40		52,3	8,87	90	18,7	9,8	
50		72,6	14,23	150	24,7	13,9	
80	Größe 5	213,6	63,90	430	139	39	

Querkraft [N] bei Nennbetriebsdruck -0,7 bar			
Sauger-Ø [mm]	ESS-...-BN	ESS-...-BS	ESS-...-BU
10	4,5	2,5	3
20	9,5	8	9,5
30	24,5	16	21,5
40	32,5	32,5	33
50	55,5	38	47
80	199,5	93	132,5

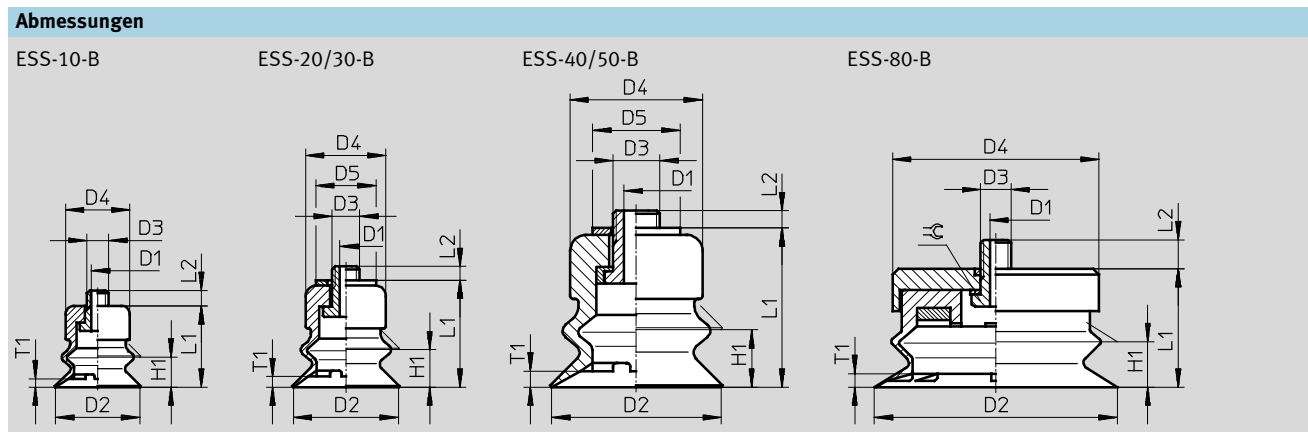
Sauger ESS/Saugnäpfe ESV, rund, Faltenbalg 1,5-fach

Datenblatt

Betriebs- und Umweltbedingungen			
Typ	ESS/ESV-...-BN	ESS/ESV-...-BS	ESS/ESV-...-BU
Betriebsdruck [bar]	-0,95 ... 0		
Betriebsmedium	Atmosphärische Luft in Anlehnung an ISO 8573-1:2010 [7:-:-]		
Umgebungstemperatur [°C]	-10 ... +70	-30 ... +180	-20 ... +60
Korrosionsbeständigkeit KBK ¹⁾	1		
Lebensmittelunbedenklichkeit	-	gemäß Herstellererklärung	-

1) Korrosionsbeständigkeitsklasse 1 nach Festo Norm 940 070
Bauteile mit geringer Korrosionsbeanspruchung. Transport- und Lagerschutz. Teile ohne vorrangig dekorative Anforderung an die Oberfläche z. B. im nicht sichtbaren Innenbereich oder hinter Abdeckungen.

Werkstoffe			
Typ	ESS/ESV-...-BN	ESS/ESV-...-BS	ESS/ESV-...-BU
Shore-Härte	50 ±5	50 ±5	60 ±5
Werkstoffinformation Sauger	NBR Farbe: schwarz	VMQ (Silikon) Farbe: transparent	PUR Farbe: blau
Werkstoff-Hinweis	RoHS konform		
	Kupfer- und PTFE-frei		
	-	LABS-haltige Stoffe enthalten	



Typ Sauger	für Sauggreifer	D1 NW	D2 Ø	D3	D4 Ø	D5 Ø	H1	L1	L2	T1	⊖
ESS-10-B...	ESG-10-B...	≈ 2	10	M4x0,7	10	-	4	16	3	1	-
ESS-20-B...	ESG-20-B...	≈ 3	20	M6x1	15	18	6	20,6	2,4	2	-
ESS-30-B...	ESG-30-B...	≈ 3	30	M6x1	17	18	8	24,6	3,4	2,5	-
ESS-40-B...	ESG-40-B...	≈ 3	40	M6x1	25	22	9,5	31,6	3,2	4	-
ESS-50-B...	ESG-50-B...	≈ 3	50	M6x1	30	22	11	33,6	3,2	4	-
ESS-80-B...	ESG-80-B...	Ø 6	80	M10x1,5	68	-	10	39	9,4	2	14

Sauger ESS/Saugnapfe ESV, rund, Faltenbalg 1,5-fach

Datenblatt

Bestellangaben			
Sauger-Ø [mm]	ESS		ESV
	Teile-Nr.	Typ	Teile-Nr. Typ
Nitrilkautschuk			
10	189374	ESS-10-BN	-
20	189378	ESS-20-BN	191054 ESV-20-BN
30	189382	ESS-30-BN	191057 ESV-30-BN
40	189386	ESS-40-BN	191060 ESV-40-BN
50	189390	ESS-50-BN	191063 ESV-50-BN
80	189394	ESS-80-BN	191066 ESV-80-BN
Silikon			
10	189376	ESS-10-BS	-
20	189380	ESS-20-BS	191056 ESV-20-BS
30	189384	ESS-30-BS	191059 ESV-30-BS
40	189388	ESS-40-BS	191062 ESV-40-BS
50	189392	ESS-50-BS	191065 ESV-50-BS
80	189396	ESS-80-BS	191068 ESV-80-BS
Polyurethan			
10	189375	ESS-10-BU	-
20	189379	ESS-20-BU	191055 ESV-20-BU
30	189383	ESS-30-BU	191058 ESV-30-BU
40	189387	ESS-40-BU	191061 ESV-40-BU
50	189391	ESS-50-BU	191064 ESV-50-BU
80	189395	ESS-80-BU	191067 ESV-80-BU

Sauger ESS/Saugnäpfe ESV, rund, Faltenbalg 1,5-fach

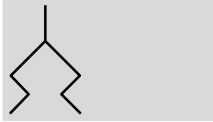
FESTO

Datenblatt

ESS...-BT
ESV...-BT

⌀ - Durchmesser
40 ... 80 mm

Funktion



🌡 - Temperaturbereich
-10 ... +80 °C



Allgemeine Technische Daten		
Sauger-Ø	[mm]	40 50 80
Vakuumschluss	M6x1	-
	M10x1,5	-
	G¼ (Innen-/Außengewinde)	-
Saugerform	rund, Faltenbalg 1,5-fach	
Befestigungsart	über Vakuumschluss	
Anschlusslage	oben	
Einbaulage	beliebig	

Technische Daten						
Sauger-Ø [mm]	Vakuumschluss	Zuordnung Saugerhalter ➔ ESH	Haltekraft bei Nennbetriebsdruck -0,7 bar [N]	Min. Werkstückradius [mm]	Gewicht	
					ESS [g]	ESV [g]
40	M6x1	Größe 4	59	35	18	10,5
	M10x1,5	Größe 5			19	
	G¼ Innengewinde	-			19	
	G¼ Außengewinde	-			20,5	
50	M6x1	Größe 4	100	40	24	16,2
	M10x1,5	Größe 5			25	
	G¼ Innengewinde	-			25	
	G¼ Außengewinde	-			26	
80	M10x1,5	Größe 5	237	100	84,5	57,2
	G¼ Innengewinde	-			87,5	
	G¼ Außengewinde	-			85,5	

Betriebs- und Umweltbedingungen		
Betriebsdruck	[bar]	-0,95 ... 0
Betriebsmedium	Atmosphärische Luft in Anlehnung an ISO 8573-1:2010 [7:--:-]	
Umgebungstemperatur	[°C]	-10 ... +80
Korrosionsbeständigkeit KBK ¹⁾	2	

1) Korrosionsbeständigkeitsklasse 2 nach Festo Norm 940 070
Bauteile mit mäßiger Korrosionsbeanspruchung. Außenliegende sichtbare Teile mit vorrangig dekorativer Anforderung an die Oberfläche, die im direkten Kontakt zur umgebenden industriellen Atmosphäre bzw. Medien, wie Kühl- und Schmierstoffe stehen.

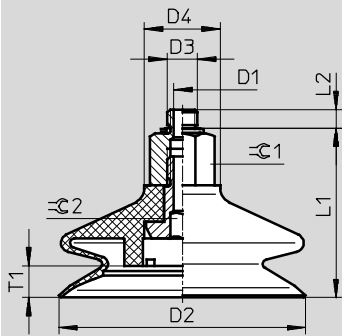
Werkstoffe	
Shore-Härte	72 ±5
Werkstoffinformation Sauger	Vulkollan® Farbe: rotbraun
Werkstoffinformation Einschraubzapfen	Aluminium-Knetlegierung
Werkstoff-Hinweis	RoHS konform Kupfer- und PTFE-frei

Sauger ESS/Saugnäpfe ESV, rund, Faltenbalg 1,5-fach

Datenblatt

FESTO

Abmessungen



Typ	D1 Ø NW	D2 Ø	D3	D4 Ø	L1	L2	T1	⌀ 1	⌀ 2	
ESS-40-BT	2,5	40	M6	20	36	3,45	9	15	4	
			M10		36,3	6,2		17		
			G¼		48,3	–				
ESS-40-BT-I			G¼							
ESS-50-BT	2,5	50	M6	20	38,05	3,45	10	15	4	
			M10		38,3	6,2		17		
			G¼		50,3	–				
ESS-50-BT-I			G¼							
ESS-80-BT	2,5	80	M10	20	53,3	6,2	10,5	22	8	
			G¼							
ESS-80-BT-I			G¼		60,8	–				

Bestellangaben

Sauger-Ø [mm]	Vakuumschluss	ESS		ESV	
		Teile-Nr.	Typ	Teile-Nr.	Typ
40	M6x1	525989	ESS-40-BT-M6	–	
	M10x1,5	525990	ESS-40-BT-M10	–	
	G¼ Innengewinde	525991	ESS-40-BT-G¼-I	–	
	G¼ Außengewinde	525992	ESS-40-BT-G¼	–	
	–	–	–	526006	ESV-40-BT
50	M6x1	525993	ESS-50-BT-M6	–	
	M10x1,5	525994	ESS-50-BT-M10	–	
	G¼ Innengewinde	525995	ESS-50-BT-G¼-I	–	
	G¼ Außengewinde	525996	ESS-50-BT-G¼	–	
	–	–	–	526007	ESV-50-BT
80	M10x1,5	525997	ESS-80-BT-M10	–	
	G¼ Innengewinde	525998	ESS-80-BT-G¼-I	–	
	G¼ Außengewinde	525999	ESS-80-BT-G¼	–	
	–	–	–	526008	ESV-80-BT

Sauger ESS/Saugnäpfe ESV, rund, Faltenbalg 3,5-fach

FESTO

Datenblatt

ESS-...-C...
ESV-...-C...

⌀ - Durchmesser
10 ... 50 mm

Funktion

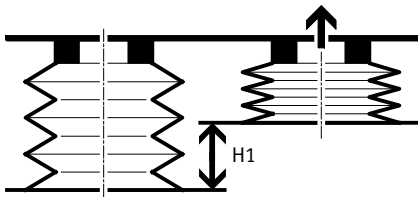


⬇ - Temperaturbereich
-30 ... +180 °C



Allgemeine Technische Daten						
Sauger-Ø	[mm]	10	20	30	40	50
Vakuumschluss		M4x0,7	M6x1			
Nennweite	[mm]	2	3			
Saugerform		rund, Faltenbalg 3,5-fach				
Befestigungsart		über Vakuumschluss				
Anschlusslage		oben				
Einbaulage		beliebig				
Höhenausgleich H1	[mm]	3,3	7	10,5	12,8	17,5

Höhenausgleich H1



Technische Daten						
Sauger-Ø	Zuordnung Saugerhalter → ESH	Haltekraft bei Nennbetriebsdruck -0,7 bar [N]	Sauger-Volumen [cm ³]	Min. Werkstück- radius [mm]	Gewicht	
					ESS [g]	ESV [g]
[mm]						
10	Größe 3	3,9	0,29	25	1,6	-
20	Größe 4	8,2	2,75	50	6,9	2,1
30		20,8	9,47	80	12,2	5,8
40		42,4	19,72	100	21,9	13
50		63,4	38,92	180	32,1	21,3

Querkraft [N] bei Nennbetriebsdruck -0,7 bar		
Sauger-Ø	ESS-...-CN	ESS-...-CS
[mm]		
10	1,5	1
20	6,5	7
30	11,5	11
40	47,5	13
50	49	45,5

Sauger ESS/Saugnäpfe ESV, rund, Faltenbalg 3,5-fach

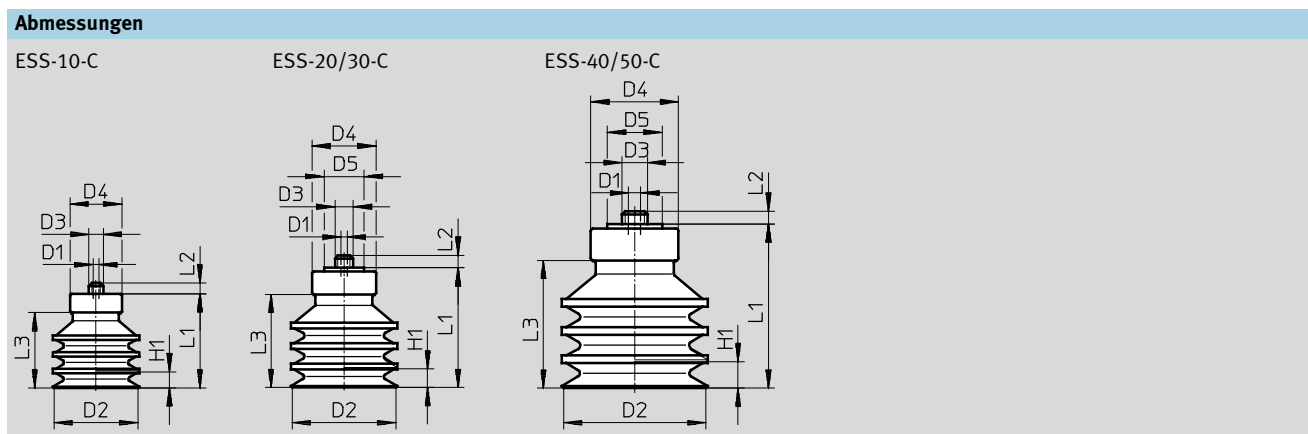
Datenblatt

Betriebs- und Umweltbedingungen		
Typ	ESS/ESV-...-CN	ESS/ESV-...-CS
Betriebsdruck [bar]	-0,95 ... 0	
Betriebsmedium	Atmosphärische Luft in Anlehnung an ISO 8573-1:2010 [7:-:-]	
Umgebungstemperatur [°C]	-10 ... +70	-30 ... +180
Korrosionsbeständigkeit KBK ¹⁾	1	
Lebensmittelunbedenklichkeit	-	gemäß Herstellererklärung

1) Korrosionsbeständigkeitsklasse 1 nach Festo Norm 940 070

Bauteile mit geringer Korrosionsbeanspruchung. Transport- und Lagerschutz. Teile ohne vorrangig dekorative Anforderung an die Oberfläche z. B. im nicht sichtbaren Innenbereich oder hinter Abdeckungen.

Werkstoffe		
Typ	ESS/ESV-...-CN	ESS/ESV-...-CS
Shore-Härte	50 ±5	50 ±5
Werkstoffinformation Sauger	NBR Farbe: schwarz	VMQ (Silikon) Farbe: transparent
Werkstoff-Hinweis	RoHS konform	
	Kupfer- und PTFE-frei	
	-	LABS-haltige Stoffe enthalten



Typ Sauger	für Sauggreifer	D1 =⌀ NW	D2 ∅	D3	D4 ∅	D5 ∅	H1	L1	L2	L3
ESS-10-C...	ESG-10-C...	2	10	M4x0,7	10	-	3,3	12,7	3	8,7
ESS-20-C...	ESG-20-C...	3	20	M6x1	15	18	7	23	2,4	16,4
ESS-30-C...	ESG-30-C...	3	30	M6x1	18	18	10,5	34,3	3,4	26,2
ESS-40-C...	ESG-40-C...	3	40	M6x1	25	22	12,8	39,6	3,2	31
ESS-50-C...	ESG-50-C...	3	50	M6x1	30	22	17,5	48	3,2	39,4

Sauger ESS/Saugnäpfe ESV, rund, Faltenbalg 3,5-fach

FESTO

Datenblatt

Bestellangaben			
Sauger-Ø [mm]	ESS		ESV
	Teile-Nr.	Typ	Teile-Nr. Typ
Nitrilkautschuk			
10	189398	ESS-10-CN	-
20	189400	ESS-20-CN	191071 ESV-20-CN
30	189402	ESS-30-CN	191073 ESV-30-CN
40	189404	ESS-40-CN	191075 ESV-40-CN
50	189406	ESS-50-CN	191077 ESV-50-CN
Silikon			
10	189399	ESS-10-CS	-
20	189401	ESS-20-CS	191072 ESV-20-CS
30	189403	ESS-30-CS	191074 ESV-30-CS
40	189405	ESS-40-CS	191076 ESV-40-CS
50	189407	ESS-50-CS	191078 ESV-50-CS

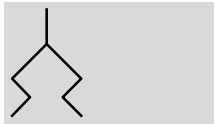
Sauger ESS/Saugnapfe ESV, rund, Glockenform

Datenblatt

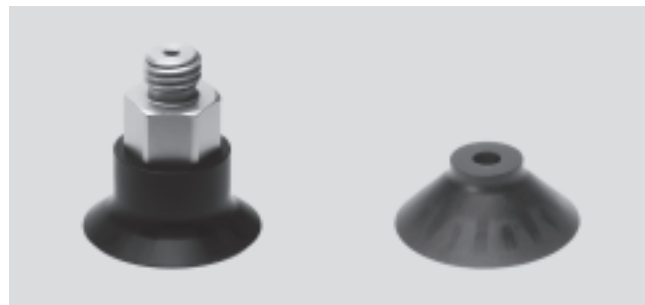
ESS-...-GT
ESV-...-GT

⌀ - Durchmesser
30 ... 100 mm

Funktion



⌞ - Temperaturbereich
-10 ... +80 °C



Allgemeine Technische Daten						
Sauger-Ø [mm]	30	40	50	60	80	100
Vakuumanchluss	M6x1		-			
	M10x1,5					
	G ¹ / ₈ (Innen-/Außengewinde)	-				
	-	G ¹ / ₄ (Innen-/Außengewinde)				
Saugerform	rund, Glockenform					
Befestigungsart	über Vakuumanchluss					
Anschlusslage	oben					
Einbaulage	beliebig					

Technische Daten						
Sauger-Ø [mm]	Vakuumanschluss	Zuordnung Saugerhalter → ESH	Haltekraft bei Nennbetriebsdruck -0,7 bar [N]	Min. Werkstückradius [mm]	Gewicht	
					ESS [g]	ESV [g]
30	M6x1	Größe 4	36	26	12	4,2
	M10x1,5	Größe 5			13	
	G ¹ / ₈ -I Innengewinde	-			14	
	G ¹ / ₈ Außengewinde	-			13	
40	M6x1	Größe 4	64	35	14	5,7
	M10x1,5	Größe 5			15	
	G ¹ / ₄ -I Innengewinde	-			14,5	
	G ¹ / ₄ Außengewinde	-			16	
50	M6x1	Größe 4	97	40	17	9,2
	M10x1,5	Größe 5			18	
	G ¹ / ₄ -I Innengewinde	-			18	
	G ¹ / ₄ Außengewinde	-			21	
60	M10x1,5	Größe 5	134	75	20	10,7
	G ¹ / ₄ -I Innengewinde	-			19,5	
	G ¹ / ₄ Außengewinde	-			21	
80	M10x1,5	Größe 5	245	100	28	30,9
	G ¹ / ₄ -I Innengewinde	-			61	
	G ¹ / ₄ Außengewinde	-			60	
100	M10x1,5	Größe 5	375	135	86,5	58,9
	G ¹ / ₄ -I Innengewinde	-			89,5	
	G ¹ / ₄ Außengewinde	-			87,5	

Sauger ESS/Saugnäpfe ESV, rund, Glockenform

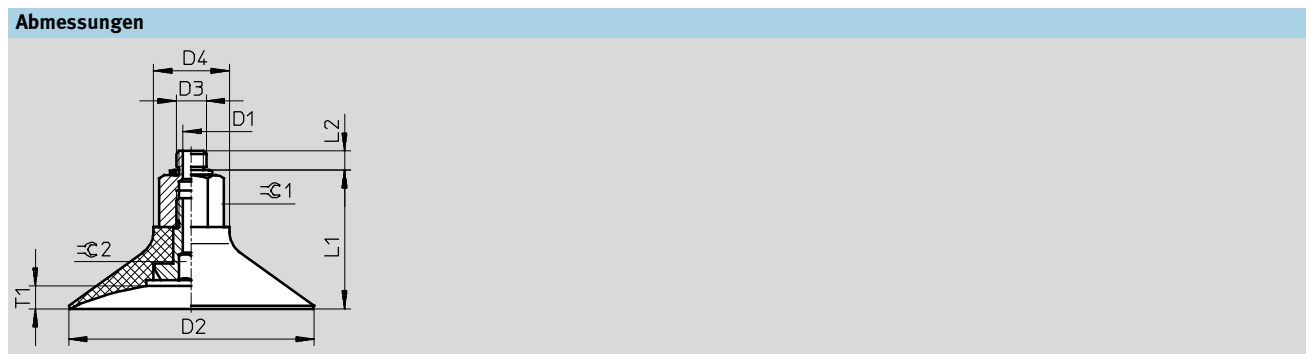
FESTO

Datenblatt

Betriebs- und Umweltbedingungen	
Betriebsdruck [bar]	-0,95 ... 0
Betriebsmedium	Atmosphärische Luft in Anlehnung an ISO 8573-1:2010 [7:-:-]
Umgebungstemperatur [°C]	-10 ... +80
Korrosionsbeständigkeit KBK ¹⁾	2

- 1) Korrosionsbeständigkeitsklasse 2 nach Festo Norm 940 070
Bauteile mit mäßiger Korrosionsbeanspruchung. Außenliegende sichtbare Teile mit vorrangig dekorativer Anforderung an die Oberfläche, die im direkten Kontakt zur umgebenden industriellen Atmosphäre bzw. Medien, wie Kühl- und Schmierstoffe stehen.

Werkstoffe	
Shore-Härte	72 ±5
Werkstoffinformation Sauger	Vulkollan® Farbe: rotbraun
Werkstoffinformation Einschraubzapfen	Aluminium-Knetlegierung
Werkstoff-Hinweis	RoHS konform Kupfer- und PTFE-frei



Typ	D1 Ø NW	D2 Ø	D3	D4 Ø	L1	L2	T1	≡C 1	≡C 2
ESS-30-GT	2,5	30	M6	20	27,55	3,45	3,5	15	4
ESS-30-GT-I			M10		27,8	6,2		17	
			G1/8		36,8	4,7		15	
ESS-40-GT	2,5	40	M6	20	29,55	3,45	5,5	15	4
ESS-40-GT-I			M10		29,8	6,2		17	
			G1/4		41,8	-			
ESS-50-GT	2,5	50	M6	20	32,05	3,45	8	15	4
ESS-50-GT-I			M10		32,3	6,2		17	
			G1/4		44,3	-			
ESS-60-GT	2,5	60	M10	20	29,8	6,2	6	17	4
ESS-60-GT-I			G1/4		41,8	-			
ESS-80-GT	5,5	80	M10	25	43,3	6,2	7,5	22	8
ESS-80-GT-I			G1/4		54,3	-			
ESS-100-GT	5,5	100	M10	25	45,8	6,2	9	22	8
ESS-100-GT-I			G1/4		56,8	-			

Sauger ESS/Saugnäpfe ESV, rund, Glockenform

Datenblatt

FESTO

Bestellangaben					
Sauger-Ø [mm]	Vakuumschlus	ESS		ESV	
		Teile-Nr.	Typ	Teile-Nr.	Typ
30	M6x1	525968	ESS-30-GT-M6	-	
	M10x1,5	525969	ESS-30-GT-M10	-	
	G $\frac{1}{8}$ Innengewinde	525970	ESS-30-GT-G $\frac{1}{8}$ -I	-	
	G $\frac{1}{8}$ Außengewinde	525971	ESS-30-GT-G $\frac{1}{8}$	-	
	-	-	-	526000	ESV-30-GT
40	M6x1	525972	ESS-40-GT-M6	-	
	M10x1,5	525973	ESS-40-GT-M10	-	
	G $\frac{1}{4}$ Innengewinde	525974	ESS-40-GT-G $\frac{1}{4}$ -I	-	
	G $\frac{1}{4}$ Außengewinde	525975	ESS-40-GT-G $\frac{1}{4}$	-	
	-	-	-	526001	ESV-40-GT
50	M6x1	525976	ESS-50-GT-M6	-	
	M10x1,5	525977	ESS-50-GT-M10	-	
	G $\frac{1}{4}$ Innengewinde	525978	ESS-50-GT-G $\frac{1}{4}$ -I	-	
	G $\frac{1}{4}$ Außengewinde	525979	ESS-50-GT-G $\frac{1}{4}$	-	
	-	-	-	526002	ESV-50-GT
60	M10x1,5	525980	ESS-60-GT-M10	-	
	G $\frac{1}{4}$ Innengewinde	525981	ESS-60-GT-G $\frac{1}{4}$ -I	-	
	G $\frac{1}{4}$ Außengewinde	525982	ESS-60-GT-G $\frac{1}{4}$	-	
	-	-	-	526003	ESV-60-GT
80	M10x1,5	525983	ESS-80-GT-M10	-	
	G $\frac{1}{4}$ Innengewinde	525984	ESS-80-GT-G $\frac{1}{4}$ -I	-	
	G $\frac{1}{4}$ Außengewinde	525985	ESS-80-GT-G $\frac{1}{4}$	-	
	-	-	-	526004	ESV-80-GT
100	M10x1,5	525986	ESS-100-GT-M10	-	
	G $\frac{1}{4}$ Innengewinde	525987	ESS-100-GT-G $\frac{1}{4}$ -I	-	
	G $\frac{1}{4}$ Außengewinde	525988	ESS-100-GT-G $\frac{1}{4}$	-	
	-	-	-	526005	ESV-100-GT

Sauger ESS, oval, flach

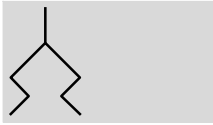
Datenblatt

FESTO

ESS-...-0...

— 🌡 — Temperaturbereich
-10 ... +70 °C

Funktion



Allgemeine Technische Daten												
Sauger-Größe	[mm]	4x10	4x20	6x10	6x20	8x20	8x30	10x30	15x45	20x60	25x75	30x90
Vakuumschluss		M6x1							M10x1,5			
Nennweite	[mm]	2,5							6			
Saugerform		oval, flach										
Befestigungsart		über Vakuumschluss										
Anschlusslage		oben										
Einbaulage		beliebig										

Technische Daten				
Sauger-Größe	Zuordnung Saugerhalter → ESH	Haltekraft bei Nennbetriebsdruck -0,7 bar [N]	Sauger-Volumen [cm³]	Gewicht [g]
[mm]				
4x10	Größe 4	2	0,064	2
4x20		3,4	0,112	2,5
6x10		2,9	0,106	2
6x20		5,9	0,196	2,5
8x20		8	0,256	2,5
8x30		10,9	0,376	3
10x30		15,2	0,350	2,9
15x45	Größe 5	32	1,570	23,8
20x60		62,8	3,690	30,8
25x75		92,5	6,700	46,8
30x90		134,4	10,170	55,3

Querkraft [N] bei Nennbetriebsdruck -0,7 bar		
Sauger-Größe [mm]	Horizontal	Vertikal
4x10	3,5	5
4x20	4,5	11
6x10	7,5	12
6x20	9	12,5
8x20	11	13
8x30	17	13,5
10x30	23	16
15x45	43	35
20x60	116	63
25x75	125,5	115
30x90	201	134,5

Sauger ESS, oval, flach

Datenblatt

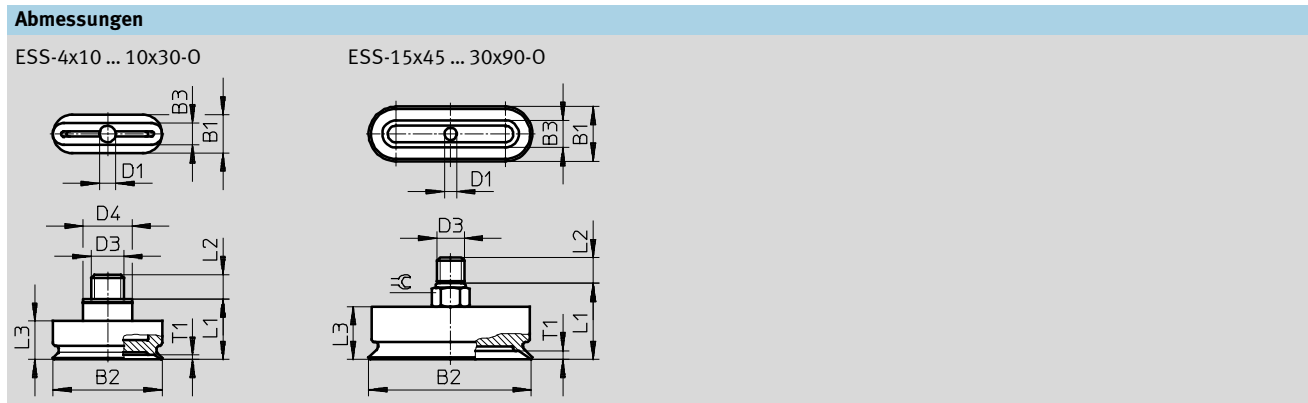
FESTO

Betriebs- und Umweltbedingungen	
Betriebsdruck [bar]	-0,95 ... 0
Betriebsmedium	Atmosphärische Luft in Anlehnung an ISO 8573-1:2010 [7:-:-]
Umgebungstemperatur [°C]	-10 ... +70
Korrosionsbeständigkeit KBK ¹⁾	1

1) Korrosionsbeständigkeitsklasse 1 nach Festo Norm 940 070

Bauteile mit geringer Korrosionsbeanspruchung. Transport- und Lagerschutz. Teile ohne vorrangig dekorative Anforderung an die Oberfläche z. B. im nicht sichtbaren Innenbereich oder hinter Abdeckungen.

Werkstoffe	
Shore-Härte	50 ±5
Werkstoffinformation Sauger	NBR Farbe: schwarz
Werkstoff-Hinweis	RoHS konform Kupfer- und PTFE-frei



Typ	für Sauggreifer	B1	B2	B3	D1 ∅ NW	D3	D4 ∅	L1	L2	L3	T1	⊕
ESS-4x10-0...	ESG-4x10-0...	7	10	4	2,5	M6x1	9	11,1	4,4	7	0,8	-
ESS-4x20-0...	ESG-4x20-0...	7	20	4	2,5	M6x1	9	11,1	4,4	7	0,8	-
ESS-6x10-0...	ESG-6x10-0...	7	10	6	2,5	M6x1	9	11,1	4,4	7	1	-
ESS-6x20-0...	ESG-6x20-0...	7	20	6	2,5	M6x1	9	11,1	4,4	7	1	-
ESS-8x20-0...	ESG-8x20-0...	7	20	8	2,5	M6x1	9	11,1	4,4	7	1	-
ESS-8x30-0...	ESG-8x30-0...	7	30	8	2,5	M6x1	9	11,1	4,4	7	1	-
ESS-10x30-0...	ESG-10x30-0...	10	30	7	2,5	M6x1	9	11,1	4,4	7	1,1	-
ESS-15x45-0...	ESG-15x45-0...	15	45	15	6	M10x1,5	-	25,5	8,5	18,5	2,5	12
ESS-20x60-0...	ESG-20x60-0...	20	60	20	6	M10x1,5	-	26,3	8,5	19,3	3,2	12
ESS-25x75-0...	ESG-25x75-0...	25	75	25	6	M10x1,5	-	28	8,5	21	3,7	12
ESS-30x90-0...	ESG-30x90-0...	30	90	30	6	M10x1,5	-	28,5	8,5	21,5	3,7	12

Sauger ESS, oval, flach

Datenblatt

Bestellangaben		
Sauger-Größe [mm]	ESS	
	Teile-Nr.	Typ
Nitrilkautschuk		
4x10	189408	ESS-4X10-ON
4x20	189409	ESS-4X20-ON
6x10	189410	ESS-6X10-ON
6x20	189411	ESS-6X20-ON
8x20	189412	ESS-8X20-ON
8x30	189413	ESS-8X30-ON
10x30	189414	ESS-10X30-ON
15x45	189415	ESS-15X45-ON
20x60	189416	ESS-20X60-ON
25x75	189417	ESS-25X75-ON
30x90	189418	ESS-30X90-ON

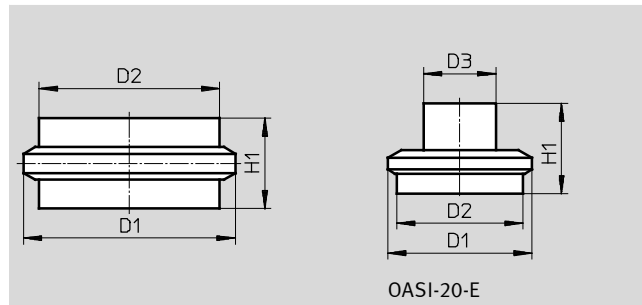
Sauger ESS/Saugnäpfe ESV

Zubehör

FESTO

Saugereinsatz OASI

für Sauger / Saugnäpfe
Faltenbalg 3,5-fach




OASI-20-E

Der Saugereinsatz ist passend zum ESG-Sauggreiferprogramm. Er ist für Faltenbalgsauger 3,5-fach geeignet und wird einfach in den Faltenbalg eingeschnappt.

Mit der Unterstützung durch den Saugereinsatz können labile und zerbrechliche Werkstücke transportiert werden.

Anwendungsgebiete:

- Halbleiterindustrie (Wafer, Solarzellen)
- Elektronikindustrie (Leiterplatten, Folien)
- Papierindustrie
- PE-Folien

 Hinweis

Da der Saugereinsatz sich im Evakuierungsstrang befindet filtert er die angesaugte Luft und verschmutzt somit. Wie andere Filter auch, muss er bei Verschmutzung ausgetauscht werden.

Technische Daten						
Typ	OASI-10	OASI-20	OASI-20-E	OASI-30	OASI-40	OASI-50
Betriebsdruck [bar]	-0,95 ... 0					
Betriebsmedium	Atmosphärische Luft in Anlehnung an ISO 8573-1:2010 [7:-:-]					
Umgebungstemperatur [°C]	5 ... 50					
Abwurfimpulstauglichkeit [bar]	0	≤0,5		≤2	≤5	
Befestigungsart	einsteckbar					
Einbaulage	beliebig		Zapfen innen	beliebig	Ausmagerung innen	
Lebensmittelunbedenklichkeit	gemäß Herstellererklärung					
Werkstoff						
Saugereinsatz	PE					
Werkstoff-Hinweis	RoHS konform					

Abmessungen und Bestellangaben						
D1	D2	D3	H1	Gewicht [g]	Teile-Nr.	Typ
7	6	–	3	0,1	1048645	OASI-10
16	14	–	6,5	0,6	1048877	OASI-20
16	14	8	10	0,6	1072015	OASI-20-E¹⁾
23,5	20	–	10	2,1	1048880	OASI-30
33	27	–	12	2,9	1048881	OASI-40
40	32	–	15	5,9	1048884	OASI-50

1) Zusatzeigenschaft E: Saugereinsatz mit Anschlag