

ARS60-A1B08192

ARS60 SSI/Parallel

ABSOLUT-ENCODER

SICK
Sensor Intelligence.

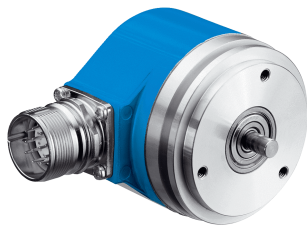


Abbildung kann abweichen



Bestellinformationen

Typ	Artikelnr.
ARS60-A1B08192	1031455

Weitere Geräteausführungen und Zubehör → www.sick.com/ARS60_SSI_Parallel

Technische Daten im Detail

Performance

Schrittzahl pro Umdrehung (Auflösung max.)	8.192 (13 bit) Jede Schrittzahl von 00002 bis 32768 möglich. Im Klartext immer 5 Stellen.
Fehlergrenzen G	0,035° (binäre Schrittzahlen) ¹⁾ 0,046° (nicht binäre Schrittzahlen)
Wiederholstandardabweichung σ_r	0,005° ²⁾

¹⁾ Gemäß DIN ISO 1319-1, Lage der oberen und unteren Fehlergrenze abhängig von der Einbausituation, angegebener Wert bezieht sich auf symmetrische Lage, d.h. Abweichung in obere und untere Richtung haben den gleichen Betrag.

²⁾ Gemäß DIN ISO 55350-13; es liegen 68,3 % der gemessenen Werte innerhalb des angegebenen Bereichs.

Schnittstellen

Kommunikationsschnittstelle	SSI
Initialisierungszeit	80 ms ¹⁾
SSI	
Codeart	Gray
Codeverlauf parametrierbar	CW (im Uhrzeigersinn) bei Blickrichtung auf die Welle im Uhrzeigersinn drehend Steigend, bei Drehung der Welle. Im Uhrzeigersinn mit Blick in Richtung "A" (siehe Maßzeichnung)

¹⁾ Nach dieser Zeit können gültige Positionen gelesen werden.

Elektrische Daten

Anschlussart	Stecker, M23, 12-polig, axial
Versorgungsspannung	10 ... 32 V DC
MTTF_d: Zeit bis zu gefährlichem Ausfall	300 Jahre (EN ISO 13849-1) ¹⁾

¹⁾ Bei diesem Produkt handelt es sich um ein Standardprodukt und kein Sicherheitsbauteil im Sinne der Maschinenrichtlinie. Berechnung auf Basis nominaler Last der Bauteile, durchschnittlicher Umgebungstemperatur 40 °C, Einsatzhäufigkeit 8760 h/a. Alle elektronischen Ausfälle werden als gefährliche Ausfälle angesehen. Nähere Informationen siehe Dokument Nr. 8015532.

Mechanische Daten

Mechanische Ausführung	Vollwelle, Servoflansch
Wellenlänge	10 mm
Wellendurchmesser	6 mm
Gewicht	0,3 kg

Material, Gehäuse	Aluminiumdruckguss
Anlaufdrehmoment	0,25 Ncm
Betriebsdrehmoment	0,2 Ncm
Zulässige Wellenbelastung	20 N / radial 10 N / axial
Trägheitsmoment des Rotors	48 gcm ²
Lagerlebensdauer	3,6 x 10 ⁹ Umdrehungen
Winkelbeschleunigung	≤ 500.000 rad/s ²

Umgebungsdaten

EMV	Nach EN 61000-6-2 und EN 61000-6-3 ¹⁾
Schutzart	IP65, bei montiertem Gegenstecker (nach IEC 60529)
Zulässige relative Luftfeuchte	90 % (Betaung der optischen Abtastung nicht zulässig)
Betriebstemperaturbereich	-20 °C ... +85 °C
Lagerungstemperaturbereich	-40 °C ... +100 °C
Widerstandsfähigkeit gegenüber Schocks	50 g, 11 ms (nach EN 60068-2-27)
Widerstandsfähigkeit gegenüber Vibration	20 g, 10 Hz ... 2.000 Hz (nach EN 60068-2-6)

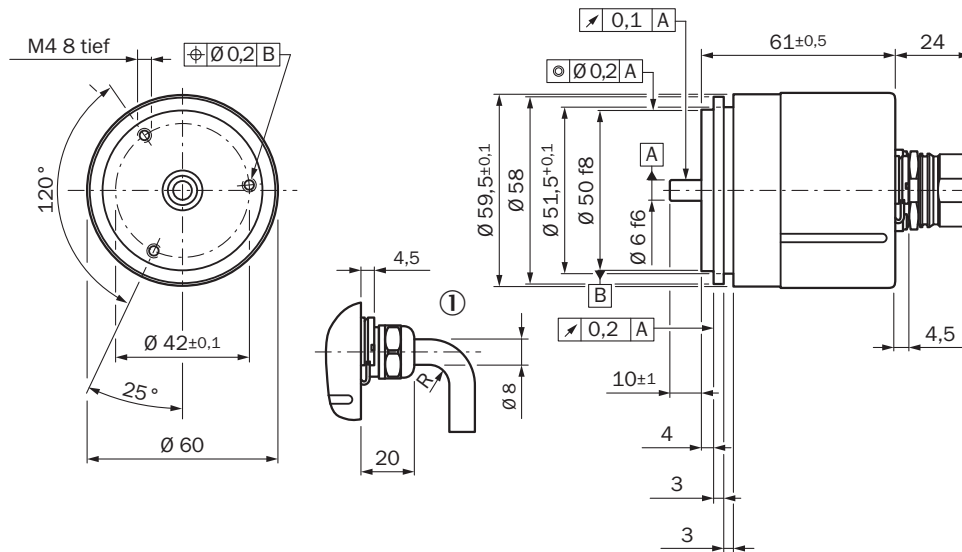
¹⁾ Die EMV entsprechend den angeführten Normen wird gewährleistet, wenn geschirmte Leitungen verwendet werden.

Klassifikationen

ECl@ss 5.0	27270502
ECl@ss 5.1.4	27270502
ECl@ss 6.0	27270590
ECl@ss 6.2	27270590
ECl@ss 7.0	27270502
ECl@ss 8.0	27270502
ECl@ss 8.1	27270502
ECl@ss 9.0	27270502
ETIM 5.0	EC001486
ETIM 6.0	EC001486
UNSPSC 16.0901	41112113

Maßzeichnung (Maße in mm)

Servoflansch, Leitungsanschluss



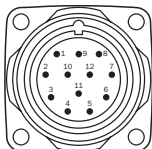
Allgemeintoleranzen nach DIN ISO 2768-mk

Ⓡ R = min. Biegeradius 40 mm

PIN-Belegung

• Anschlussbelegung für Ausführung mit 12-poligem Stecker; SSI-Schnittstelle

Signal	12-poliger Gerätestecker	11-adriger Leitungsabgang
GND	1	Blau
Daten (+)	2	Weiß
Takt (+)	3	Gelb
N. C.	4	-
V/R	5	Rosa
N. C.	6	-
N. C.	7	-
U _s	8	Rot
SET	9	Orange
Daten (-)	10	Braun
Takt (-)	11	Violett
N. C.	12	-



Ansicht Gerätestecker M23, 12-polig am Encoder, SSI

Empfohlenes Zubehör

Weitere Geräteausführungen und Zubehör → www.sick.com/ARS60_SSI_Parallel

	Kurzbeschreibung	Typ	Artikelnr.
Sonstiges Montagezubehör			
	Montageglocke für Encoder mit Servoflansch, Zentrierbund 50 mm, inklusive Befestigungssatz	BEF-MG-50	5312987
	Servoklammer Halbschale (2 Stk.) für Servoflansche mit Zentrierbund 50 mm	BEF-WG-SF050	2029165
	Servoklammern, groß, für Servoflansche (Spannpratzen, Befestigungsexenter), 3 Stück, ohne Befestigungsmaterial, ohne Befestigungsmaterial	BEF-WK-SF	2029166
Wellenadaption			
	Balgkupplung, Wellendurchmesser 6 mm / 6 mm, maximaler Wellenversatz: radial +/- 0,25 mm, axial +/- 0,4 mm, angular +/- 4°; max. Drehzahl 10.000 upm, -30° bis +120° Celsius, max. Drehmoment 80 Ncm; Material: Balg aus Edelstahl, Klemmnaben aus Aluminium	KUP-0606-B	5312981
	Balgkupplung, Wellendurchmesser 6 mm / 10 mm, Maximaler Wellenversatz: radial +/- 0,25 mm, axial +/- 0,4 mm, angular +/- 4°; max. Drehzahl 10.000 upm, -30° bis +120° Celsius, max. Drehmoment 80 Ncm; Material: Balg aus Edelstahl, Klemmnaben aus Aluminium	KUP-0610-B	5312982
	Federscheibenkupplung, Wellendurchmesser 6 mm / 10 mm, Maximaler Wellenversatz: radial +/- 0,3 mm, axial +/- 0,4 mm, angular +/- 2,5°; max. Drehzahl 12.000 upm, -10° bis +80° Celsius, max. Drehmoment 60 Ncm; Material: Flansch aus Aluminium, Membran aus glasfaserverstärktem Polyamid und Kupplungsstift aus gehärtetem Stahl	KUP-0610-F	5312985
Steckverbinder und Leitungen			
	Kopf A: Dose, M23, 12-polig, gerade Kopf B: loses Leitungsende Leitung: SSI, PUR, halogenfrei, geschirmt, 3 m	DOL-2312-G03MMA2	2029207
	Kopf A: Dose, M23, 12-polig, gerade Kopf B: loses Leitungsende Leitung: SSI, PUR, halogenfrei, geschirmt, 5 m	DOL-2312-G05MMA2	2029208
	Kopf A: Dose, M23, 12-polig, gerade Kopf B: loses Leitungsende Leitung: SSI, PUR, halogenfrei, geschirmt, 10 m	DOL-2312-G10MMA2	2029209
	Kopf A: Dose, M23, 12-polig, gerade Kopf B: loses Leitungsende Leitung: SSI, PUR, halogenfrei, geschirmt, 1,5 m	DOL-2312-G1M5MA2	2029206
	Kopf A: Dose, M23, 12-polig, gerade Kopf B: loses Leitungsende Leitung: SSI, PUR, halogenfrei, geschirmt, 20 m	DOL-2312-G20MMA2	2029210
	Kopf A: Dose, M23, 12-polig, gerade Kopf B: loses Leitungsende Leitung: SSI, PUR, halogenfrei, geschirmt, 30 m	DOL-2312-G30MMA2	2029211
	Kopf A: Dose, M23, 12-polig, gerade Kopf B: - Leitung: HIPERFACE®, SSI, Inkremental, geschirmt	DOS-2312-G	6027538
	Kopf A: Dose, M23, 12-polig, gewinkelt Kopf B: - Leitung: HIPERFACE®, SSI, Inkremental, geschirmt	DOS-2312-W01	2072580
	Kopf A: Stecker, M23, 12-polig, gerade Kopf B: - Leitung: HIPERFACE®, SSI, Inkremental, RS-422, geschirmt	STE-2312-G	6027537

	Kurzbeschreibung	Typ	Artikelnr.
	Kopf A: Leitung Kopf B: loses Leitungsende Leitung: SSI, Inkremental, HIPERFACE®, PUR, halogenfrei, geschirmt	LTG-2308-MWENC	6027529
	Kopf A: Leitung Kopf B: loses Leitungsende Leitung: SSI, PUR, geschirmt	LTG-2411-MW	6027530
	Kopf A: Leitung Kopf B: loses Leitungsende Leitung: SSI, PUR, halogenfrei, geschirmt	LTG-2512-MW	6027531
	Kopf A: Leitung Kopf B: loses Leitungsende Leitung: SSI, TTL, HTL, PUR, halogenfrei, geschirmt	LTG-2612-MW	6028516

SICK AUF EINEN BLICK

SICK ist einer der führenden Hersteller von intelligenten Sensoren und Sensorlösungen für industrielle Anwendungen. Ein einzigartiges Produkt- und Dienstleistungsspektrum schafft die perfekte Basis für sicheres und effizientes Steuern von Prozessen, für den Schutz von Menschen vor Unfällen und für die Vermeidung von Umweltschäden.

Wir verfügen über umfassende Erfahrung in vielfältigen Branchen und kennen ihre Prozesse und Anforderungen. So können wir mit intelligenten Sensoren genau das liefern, was unsere Kunden brauchen. In Applikationszentren in Europa, Asien und Nordamerika werden Systemlösungen kundenspezifisch getestet und optimiert. Das alles macht uns zu einem zuverlässigen Lieferanten und Entwicklungspartner.

Umfassende Dienstleistungen runden unser Angebot ab: SICK LifeTime Services unterstützen während des gesamten Maschinenlebenszyklus und sorgen für Sicherheit und Produktivität.

Das ist für uns „Sensor Intelligence.“

WELTWEIT IN IHRER NÄHE:

Ansprechpartner und weitere Standorte → www.sick.com