



IQ40-20BNPKK0S

IQG

INDUKTIVE NÄHERUNGSSENSOREN

SICK
Sensor Intelligence.



Bestellinformationen

Typ	Artikelnr.
IQ40-20BNPKK0S	1071861

Weitere Geräteausführungen und Zubehör → www.sick.com/IQG



Technische Daten im Detail

Merkmale

Bauform	Quaderförmig
Gehäusebauform	Standardbauform
Abmessungen (B x H x T)	40 mm x 40 mm x 118 mm
Schaltabstand S_n	20 mm
Gesicherter Schaltabstand S_a	16,2 mm
Einbau in Metall	Bündig
Schaltfrequenz	150 Hz
Anschlussart	Klemmenanschluss
Schaltausgang	NPN
Ausgangsfunktion	Antivalent
Elektrische Ausführung	DC 4-Leiter
Schutzart	IP67, IP68, IP69K
Spezielle Anwendungen	Raue Einsatzbedingungen

Mechanik/Elektrik

Versorgungsspannung	10 V DC ... 30 V DC
Restwelligkeit	$\leq 10 V_{SS}^{1)}$
Spannungsabfall	$\leq 2 V$
Stromaufnahme	20 mA ²⁾
Bereitschaftsverzögerung	$\leq 50 ms$
Hysterese	3 % ... 15 % ³⁾
Reproduzierbarkeit	$\leq 2 \%$
Temperaturdrift (von S_r)	$\pm 10 \%$
Dauerstrom I_a	$\leq 200 mA$

¹⁾ Von Ub.

²⁾ Ohne Last.

³⁾ Von S_r .

⁴⁾ Bemessungsspannung: 50 V DC.

Leitungsverschraubung Klemmraum	M20 1,5
Aderquerschnitt	≤ 2,5 mm ²
Kurzschlusschutz	✓
Verpolungsschutz	✓
Einschaltimpulsunterdrückung	✓
Schock- und Schwingfestigkeit	30 g, 11 ms / 10 ... 55 Hz, 1 mm
Umgebungstemperatur Betrieb	-25 °C ... +85 °C
Umgebungstemperatur Lager	-40 °C ... +85 °C
Gehäusematerial	Kunststoff, PA 66
Werkstoff, aktive Fläche	Kunststoff, PA 66
Max. Anzugsdrehmoment	1,8 Nm
Schutzklasse	II ⁴⁾
UL-File-Nr.	E348498

1) Von Ub.

2) Ohne Last.

3) Von S_p.

4) Bemessungsspannung: 50 V DC.

Sicherheitstechnische Kenngrößen

MTTF_D	1.406 Jahre
DC_{avg}	0%

Reduktionsfaktoren

Hinweis	Die Werte gelten als Richtwerte, die variieren können
Edelstahl (V2A)	Ca. 0,71
Aluminium (Al)	Ca. 0,3
Kupfer (Cu)	Ca. 0,25
Messing (Ms)	Ca. 0,36

Einbauhinweis

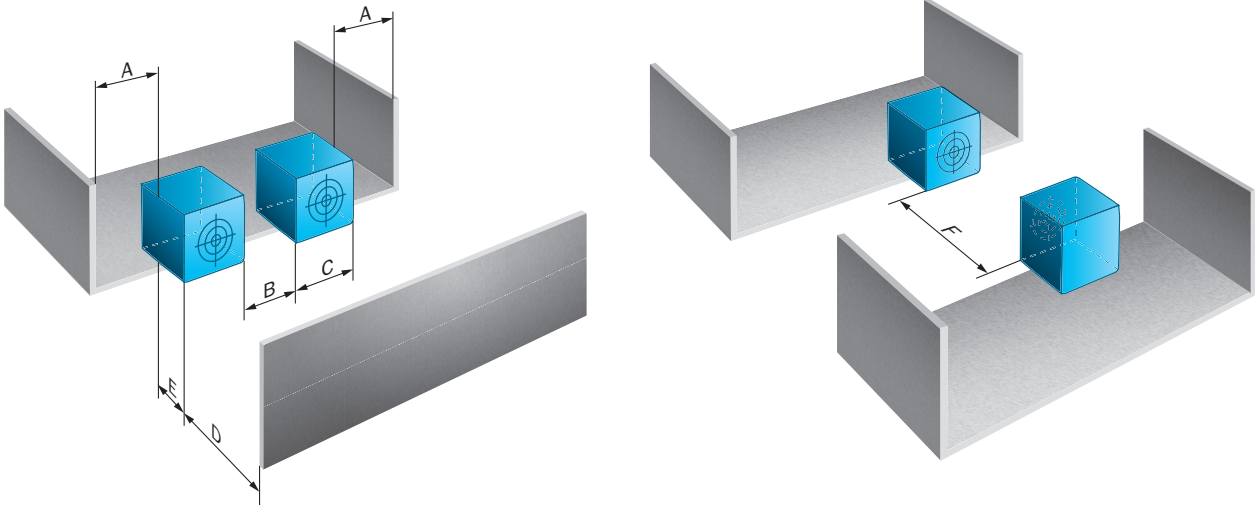
Bemerkung	Zugehörige Grafik siehe "Einbauhinweis"
A	0 mm
B	40 mm
C	40 mm
D	60 mm
E	0 mm
F	70 mm

Klassifikationen

ECl@ss 5.0	27270101
ECl@ss 5.1.4	27270101
ECl@ss 6.0	27270101
ECl@ss 6.2	27270101
ECl@ss 7.0	27270101
ECl@ss 8.0	27270101

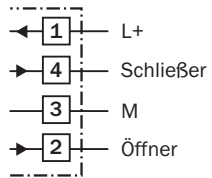
ECl@ss 8.1	27270101
ECl@ss 9.0	27270101
ETIM 5.0	EC002714
ETIM 6.0	EC002714
UNSPSC 16.0901	39122230

Einbauhinweis



Anschlussschema

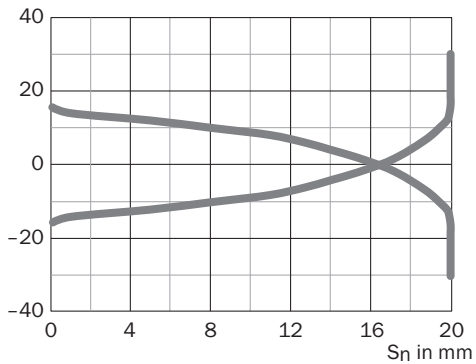
Cd-030



Kennlinie

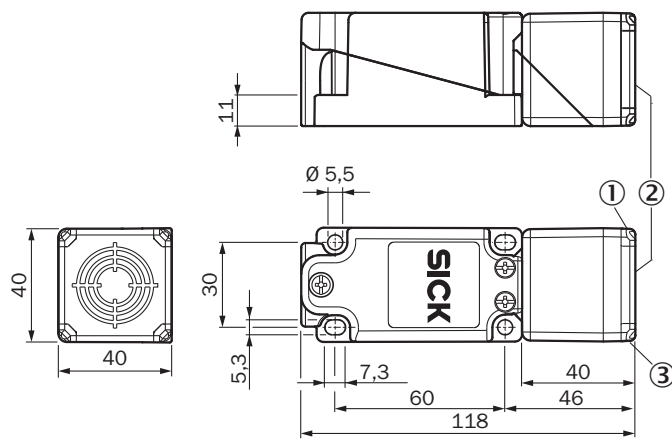
IQ40-20Bxxxx

Abstand in mm



Maßzeichnung (Maße in mm)


IQG Standard, Klemmenanschluss





- ① Schaltzustand-LED, gelb
- ② Aktive Fläche
- ③ Betriebszustand-LED, grün

Empfohlenes Zubehör

Weitere Geräteausführungen und Zubehör → www.sick.com/IQG

	Kurzbeschreibung	Typ	Artikelnr.
Steckverbinder und Leitungen			
	Kopf A: Dose, M12, 4-polig, gerade, A-kodiert Kopf B: loses Leitungsende Leitung: Sensor-/Aktor-Leitung, PVC, ungeschirmt, 5 m	YF2A14-050VB3XLEAX	2096235
	Kopf A: Dose, M12, 4-polig, gewinkelt, A-kodiert Kopf B: loses Leitungsende Leitung: Sensor-/Aktor-Leitung, PVC, ungeschirmt, 5 m	YG2A14-050VB3XLEAX	2095897

	Kurzbeschreibung	Typ	Artikelnr.
	Kopf A: Dose, M12, 4-polig, gerade Kopf B: - Leitung: ungeschirmt	DOS-1204-G	6007302
	Kopf A: Stecker, M12, 4-polig, gerade Kopf B: - Leitung: ungeschirmt	STE-1204-G	6009932

SICK AUF EINEN BLICK

SICK ist einer der führenden Hersteller von intelligenten Sensoren und Sensorlösungen für industrielle Anwendungen. Ein einzigartiges Produkt- und Dienstleistungsspektrum schafft die perfekte Basis für sicheres und effizientes Steuern von Prozessen, für den Schutz von Menschen vor Unfällen und für die Vermeidung von Umweltschäden.

Wir verfügen über umfassende Erfahrung in vielfältigen Branchen und kennen ihre Prozesse und Anforderungen. So können wir mit intelligenten Sensoren genau das liefern, was unsere Kunden brauchen. In Applikationszentren in Europa, Asien und Nordamerika werden Systemlösungen kundenspezifisch getestet und optimiert. Das alles macht uns zu einem zuverlässigen Lieferanten und Entwicklungspartner.

Umfassende Dienstleistungen runden unser Angebot ab: SICK LifeTime Services unterstützen während des gesamten Maschinenlebenszyklus und sorgen für Sicherheit und Produktivität.

Das ist für uns „Sensor Intelligence.“

WELTWEIT IN IHRER NÄHE:

Ansprechpartner und weitere Standorte → www.sick.com