



SIRIUS SICHERHEITSSCHALTGERAET
 GRUNDGERAET ADVANCED REIHE
 ELEKTRONISCHE-FREIGABEKREISE 1
 FREIGABEKREIS 0,5 A US = 24 V DC PUSH-IN
 ANSCHLUSSTECHNIK

Abbildung ähnlich

Allgemeine technische Daten:		
Produkt-Markename		SIRIUS
Produkt-Bezeichnung		Sicherheitsschaltgerät
Ausführung des Produkts		für autarke Sicherheitsanwendungen
Schutzart IP des Gehäuses		IP20
Berührungsschutz gegen elektrischen Schlag		fingersicher
Isolationsspannung Bemessungswert	V	50
Umgebungstemperatur		
• während Lagerung	°C	-40 ... +80
• während Betrieb	°C	-25 ... +60
Luftdruck gemäß SN 31205	kPa	90 ... 106
relative Luftfeuchte während Betrieb	%	10 ... 95
Aufstellungshöhe bei Höhe über NN maximal	m	2 000
Schwingfestigkeit gemäß IEC 60068-2-6		5 ... 500 Hz: 0,75 mm
Schockfestigkeit		10g / 11 ms
Stoßspannungsfestigkeit Bemessungswert	V	500
EMV-Störaussendung		IEC 60947-5-1, Klasse A
Installationsumgebung bezogen auf EMV		Dieses Produkt ist nur für Umgebung Class A geeignet. In Haushaltsumgebung kann dieses Gerät unerwünschte Funkstörungen verursachen. In diesem Fall ist der Anwender verpflichtet, geeignete Maßnahmen durchzuführen.
Überspannungskategorie		Installationskategorie III
Verschmutzungsgrad		3
Anzahl der Sensoreingänge 1- oder 2-kanalig		1
Ausführung der Kaskadierung		ja

Ausführung der sicherheitstechnischen Verdrahtung der Eingänge		ein- und zweikanalig
Produkteigenschaft querschlussicher		Ja
Sicherheits-Integritätslevel (SIL) • gemäß IEC 61508		SIL3
Performance Level (PL) • gemäß EN ISO 13849-1		e
Kategorie gemäß EN ISO 13849-1		4
Anteil sicherer Ausfälle (SFF)	%	99
PFHD bei hoher Anforderungsrate gemäß EN 62061	1/h	0,0000000013
mittlere Wahrscheinlichkeit eines Ausfalls bei Anforderung (PFDavg) bei niedriger Anforderungsrate gemäß IEC 61508	1/y	0,000007
T1-Wert für Proof-Test Intervall oder Gebrauchsdauer gemäß IEC 61508	y	20
HFT gemäß IEC 61508		1
Sicherheitsgerätetyp gemäß IEC 61508-2		Typ B
Anzahl der Ausgänge als kontaktbehaftetes Schaltelement • als Öffner — für Meldefunktion unverzögert schaltend — für Meldefunktion verzögert schaltend — sicherheitsgerichtet unverzögert schaltend — sicherheitsgerichtet verzögert schaltend • als Schließer — für Meldefunktion unverzögert schaltend — für Meldefunktion verzögert schaltend		0 0 0 0 0 0 0
Anzahl der Ausgänge als kontaktloses Halbleiter-Schaltelement • sicherheitsgerichtet — verzögert schaltend — unverzögert schaltend • für Meldefunktion unverzögert schaltend		0 1 0
Stoppkategorie gemäß DIN EN 60204-1		0

Allgemeine technische Daten:

Ausführung des Eingangs • Kaskadierungsbetrieb/betriebsmäßiges Schalten • Rückführeingang • Starteingang		Ja Ja Ja
Ausführung des elektrischen Anschlusses Stecksockel		Nein
Schalzhäufigkeit maximal	1/h	2 000
Schaltvermögen Strom		

• der Halbleiterausgänge bei DC-13 bei 24 V	A	0,5
Ausführung des Sicherungseinsatzes für Kurzschlusschutz der Schließkontakte der Relaisausgänge erforderlich		nicht erforderlich
Leitungslänge		
• bei Cu 1,5 mm ² und 150 nF/km je Sensorkreis maximal	m	4 000
Einschaltzeit bei Autostart		
• bei DC maximal	ms	85
Einschaltzeit bei Autostart nach Netzausfall		
• typisch	ms	6 500
• maximal	ms	6 500
Einschaltzeit bei überwachtem Start		
• maximal	ms	85
Rückfallverzögerungszeit nach Öffnen der Sicherheitskreise typisch	ms	40
Rückfallverzögerungszeit bei Netzausfall		
• typisch	ms	0
• maximal	ms	0
Wiederbereitschaftszeit nach Öffnen der Sicherheitskreise typisch	ms	30
Wiederbereitschaftszeit nach Netzausfall typisch	s	6,5
Impulsdauer		
• des Sensoreingangs minimal	ms	60
• des EIN-Tastereingangs minimal	s	0,15

Steuerstromkreis/ Ansteuerung:

Spannungsart der Steuerspeisespannung		DC
Steuerspeisespannung		
• bei DC — Bemessungswert	V	24
Arbeitsbereichsfaktor Steuerspeisespannung Bemessungswert der Magnetspule		
• bei DC		0,8 ... 1,2
Verlustwirkleistung typisch	W	2

Einbau/ Befestigung/ Abmessungen:

Einbaulage		beliebig
einzuhaltender Abstand zu geerdeten Teilen seitwärts	mm	5
einzuhaltender Abstand bei Reihenmontage seitwärts	mm	0
Befestigungsart		Schraub- und Schnappbefestigung
Breite	mm	17,5
Höhe	mm	100
Tiefe	mm	121,6

Anschlüsse/ Klemmen:

Ausführung des elektrischen Anschlusses		Federzuganschluss
Art der anschließbaren Leiterquerschnitte		
<ul style="list-style-type: none"> • eindrätig • feindrätig <ul style="list-style-type: none"> — mit Aderendbearbeitung — ohne Aderendbearbeitung 		1x (0,5 ... 1,5 mm ²), 2x (0,5 ... 1,5 mm ²) 1x (0,5 ... 1,0 mm ²), 2x (0,5 ... 1,0 mm ²) 1x (0,5 ... 1,5 mm ²), 2x (0,5 ... 1,5 mm ²)
Art der anschließbaren Leiterquerschnitte bei AWG-Leitungen		
<ul style="list-style-type: none"> • eindrätig • mehrdrätig 		1x (20 ... 16), 2x (20 ... 16) 1x (20 ... 16), 2x (20 ... 16)

Produktfunktion:

Produktfunktion parametrierbar		Sensor potenzialfrei / Sensor potenzialbehaftet, Überwacher Start / Autostart, 1-kanaliger / 2-kanaliger Sensoranschluss, Querschlusserkennung, Anlaufstestung, Antivalente Sensoren, 2-Hand Schaltungen
Eignung zum Einsatz Geräteverbinder 3ZY12		Ja
Eignung zum Zusammenwirken Pressensteuerung		Ja
Eignung zur Verwendung		
<ul style="list-style-type: none"> • Sicherheitsschalter • Überwachung potenzialfreier Sensoren • Überwachung potenzialbehafteter Sensoren • Überwachung von Magnetschaltern • sicherheitsgerichtete Stromkreise 		Ja Ja Ja Ja Ja

Approbationen/ Zertifikate:

allgemeine Produktzulassung	EMV (Elektromagnetische Verträglichkeit)	funktionale Sicherheit/Maschinensicherheit	Konformitätserklärung
-----------------------------	--	--	-----------------------



[Baumusterbescheinigung](#)



Prüfbescheinigungen	sonstiges
----------------------------	------------------

[Typprüfbescheinigung/Werkszeugnis](#)

[Bestätigungen](#)

Weitere Informationen

Information- and Downloadcenter (Kataloge, Broschüren,...)

<http://www.siemens.de/industrial-controls/catalogs>

Industry Mall (Online-Bestellsystem)

<http://www.siemens.com/industrymall>

CAX-Online-Generator

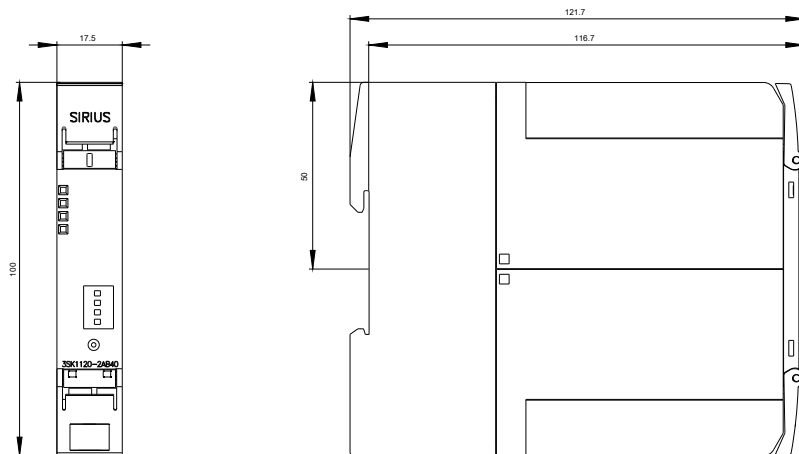
<http://support.automation.siemens.com/WW/CAXorder/default.aspx?lang=de&mfb=3SK11202AB40>

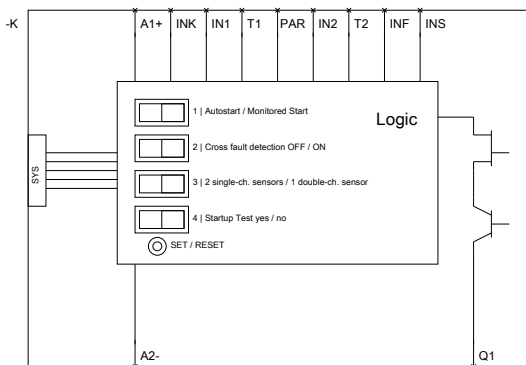
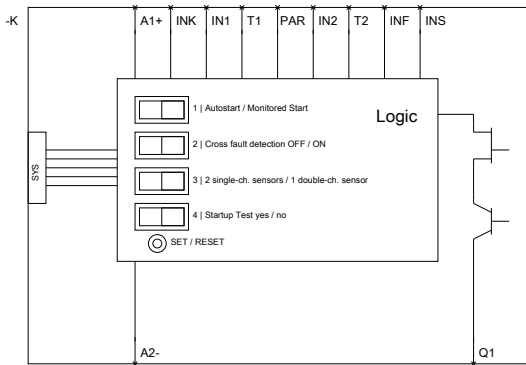
Service&Support (Handbücher, Betriebsanleitungen, Zertifikate, Kennlinien, FAQs,...)

<https://support.industry.siemens.com/cs/ww/de/ps/3SK11202AB40>

Bilddatenbank (Produktfotos, 2D-Maßzeichnungen, 3D-Modelle, Geräteschaltpläne, EPLAN Makros, ...)

http://www.automation.siemens.com/bilddb/cax_de.aspx?mfb=3SK11202AB40&lang=de





letzte Änderung:

16.03.2015