

Korki wciskane, forma C, z odpowietrzeniem i filtrem powietrza

Opis artykułu/ilustracje produktu



Opis

Materiał:

Korpus z tworzywa termoplastycznego – poliamid 66, zaślepka – poliamid 66. Filtr powietrza z poliuretanu (pianka PU), pierścień uszczelniający „O” z gumy (NBR).

Wersja:

Korpus czarny, zaślepka czerwona. Dokładność filtracji 50 µm.

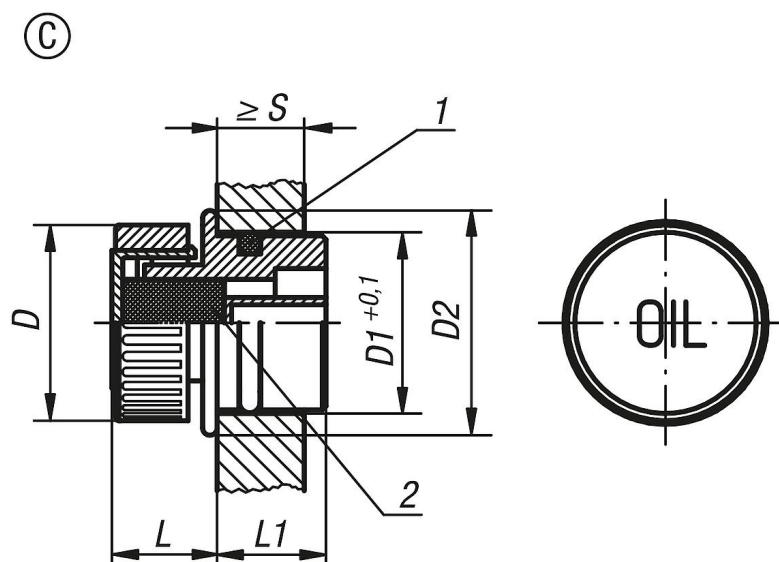
Zakres temperatury:

Odporność termiczna na olej do 100°C

Wskazówka dotycząca planu:

- 1) Oring
- 2) Filtr powietrza

Rysunki



Przegląd artykułów

Nr Zamówienia	Forma	D	D1	D2	L	L1	S min.
K0451.33018	C	30	18	23	14	14	8
K0451.33020	C	30	20	24	14	15,5	8
K0451.33026	C	30	26	30	14	16,5	9,5
K0451.33030	C	30	30	34	14	17	9,5